

CATALOGO

2025

SINED

IT +39 022 1117815
IT +39 335 7600875
EN/FR +39 3425447140
ES +34 664 66 64 26
ES +34 664 66 64 28

Info@sineditalia.com

SINEDITALIA.COM
SINEDITALIA.IT
SINED.ES

DOCCE IN ACCIAIO INOX 316L NAUTICO

316L NAUTICAL STAINLESS STEEL SHOWERS

Le docce Sined in acciaio inox 316L dall'elegante design innovativo e moderno sono studiate anche per un utilizzo in ambientemarine e termale.

Le docce sono dotate di un collegamento a terra tramite speciale sistema di fissaggio brevettato C-BOX per collegare acqua calda e fredda.

Le docce Sined si compongono di due metà, facilmente assemblabili, riposte all'interno di una robusta confezione da 120cm per facilitarne il trasporto e lo stoccaggio.

Le docce si rimuovono facilmente dal C-BOX e possono essere conservate all'interno della sacca protettiva in dotazione.

I ricambi sono disponibili per essere spediti in 24/48 ore.

The Sined 316L stainless steel showers with their innovative and modern design are also designed for use in marine and spa environments.

The showers are equipped with a special patented C-BOX ground connection to connect hot and cold water.

The Sined showers consist of two halves, which can be easily assembled and are stored inside a sturdy 120 cm box for easy transport and storage.

The showers are easily removed from the C-BOX and can be stored inside the protective bag.

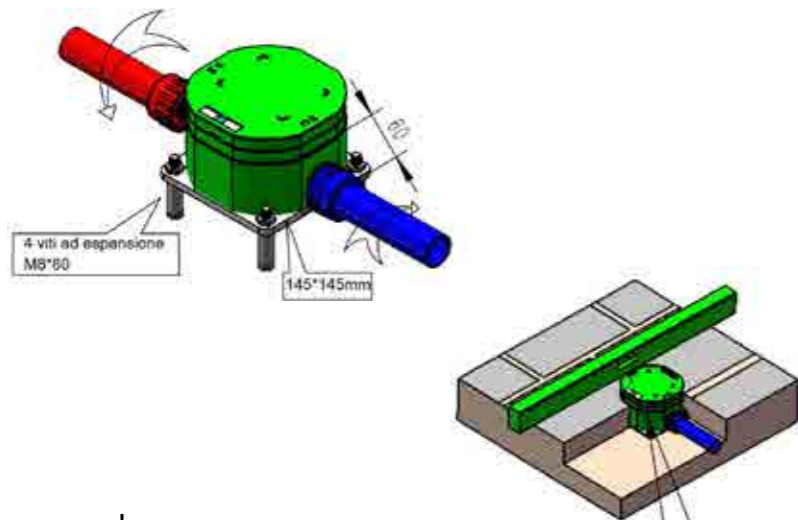
Spare parts are available for dispatch within 24/48 hours.



SISTEMA DI FISSAGGIO RAPIDO A PAVIMENTO PER LE DOCCE INOX

CHE COS'È?

Nella confezione delle docce in acciaio Sined è compreso tutto il necessario per la loro installazione. L'esclusivo sistema C-BOX ti permetterà di assicurare la tua doccia collegandola direttamente all'impianto di casa, acqua calda e fredda. Tutto in modo facile e sicuro.



Il C-BOX consente un'installazione perfetta, ed è protetto con un coperchio richiudibile quando la doccia viene smontata.

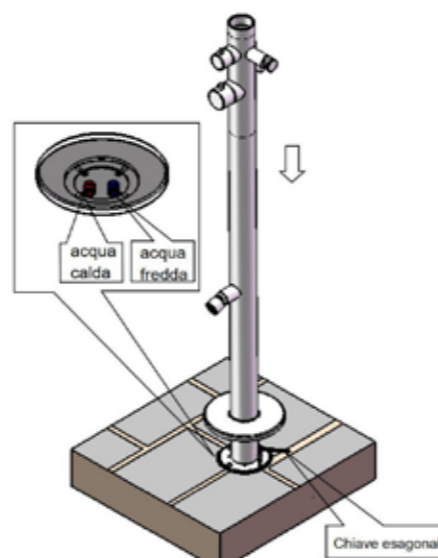
Il C-BOX deve essere installato perfettamente in bolla e fissato al suolo nel cemento con i 4 tasselli metallici in dotazione.

All'interno del C-BOX troviamo gli innesti ad attacco rapido per collegare la doccia in acciaio.

Gli attacchi rapidi posizionati alla base della doccia sono connessi con un triplo sistema di anelli OR a tenuta stagna. Tutti gli attrezzi in dotazione sono in acciaio.

WHAT IS IT?

Included in the package of Sined steel showers is everything you need for their installation. The exclusive C-BOX system will allow you to secure your shower by



The C-BOX allows perfect installation, and is protected with a lockable cover when the shower is dismantled.

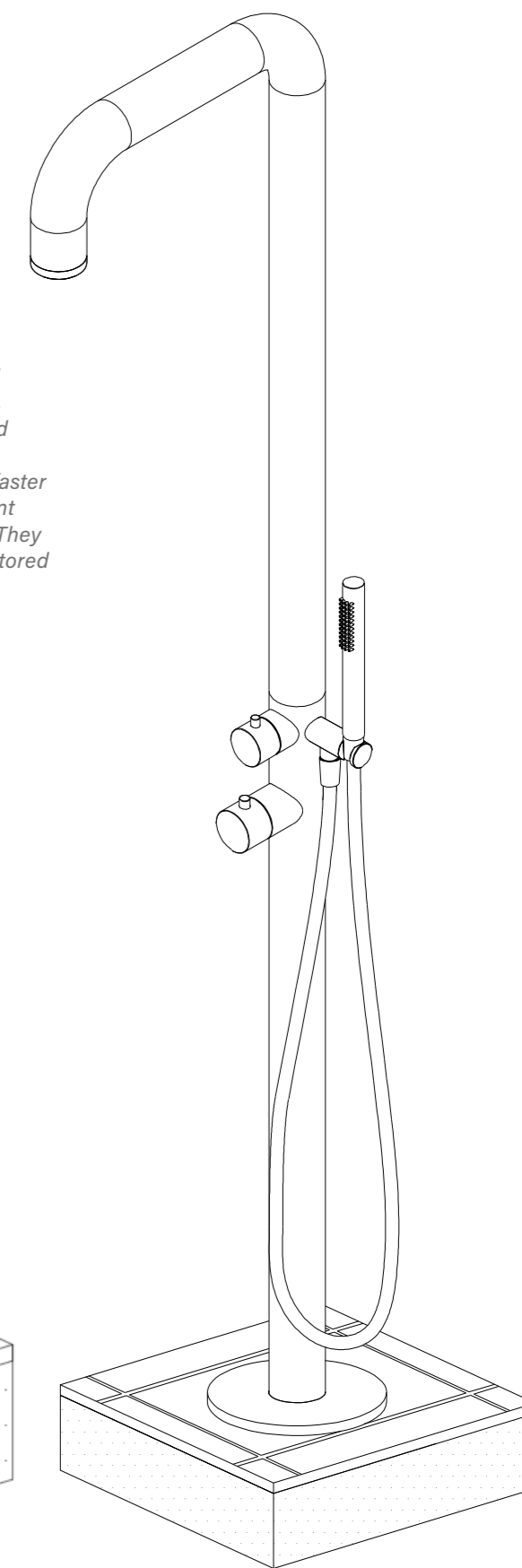
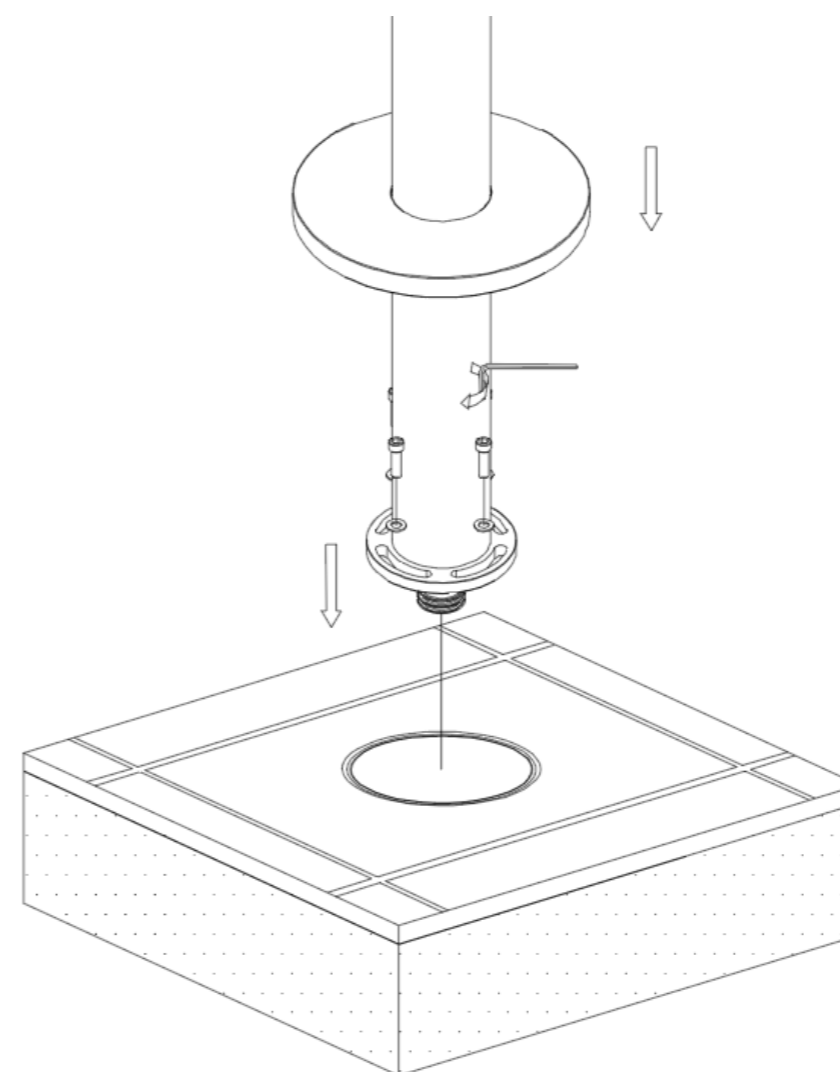
The C-BOX must be installed perfectly level and fixed to the ground in concrete with the 4 metal anchors provided.

Inside the C-BOX are quick-connect couplings for connecting the steel shower.

The quick couplings at the base of the shower are connected with a triple system of watertight O-rings. All tools supplied are made of steel.

QUICK FLOOR ATTACHMENT SYSTEM FOR STAINLESS STEEL SHOWERS

Sined Stainless Steel 316L Showers feature an elegant innovative and modern Design and are also designed for use in marine environment. They are Showers with special ground connection by special patented C-BOX fixing system with hot and cold water connections. Sined Inox showers are produced in two parts that can be easily assembled for faster handling in a sturdy package only 120 cm long. Spare and replacement parts are ready to be shipped within 24/48 from warehouses in Italy. They are easily removable from the C-BOX and can be disassembled and stored indoors in winter. A protective bag is included in the package.



C-BOX

Anche nella versione a parete
Also in wall-mounted version
Egalement en version murale
Auch für die Wandmontage geeignet
También en versión mural



IT

CHIA dalla linea pulita adatta per esterno ed interno presenta un pratico doccino con deviatore e miscelatore acqua calda e fredda. Realizzata in acciaio inox AISI316L nautico **Satinato**. Attacchi doccia a scomparsa.

EN

CHIA with its clean lines suitable for outdoor and indoor use features a practical hand shower with diverter and hot and cold water mixer. Made of stainless steel AISI316L nautical satin finish. Concealed shower connections.

FR

CHIA, dont les lignes épurées conviennent aussi bien à l'intérieur qu'à l'extérieur, est doté d'une douchette à main pratique avec inverseur et mitigeur d'eau chaude et d'eau froide. Fabriquée en acier inoxydable AISI316L finition satinée nautique. Raccords de douche dissimulés.

DE

CHIA mit seinen klaren Linien, die für den Außen- und Innenbereich geeignet sind, verfügt über eine praktische Handbrause mit Umsteller und Warm- und Kaltwassermischer. Hergestellt aus Edelstahl AISI316L nautisch satiniert. Verdeckte Anschlüsse für die Dusche.

ES

CHIA de líneas depuradas apta para exterior e interior incorpora una práctica teleducha con desviador y mezclador de agua fría y caliente. Fabricada en acero inoxidable AISI316L acabado náutico satinado. Conexiones de ducha ocultas.

DOCCIA-CHIA-INOX

8025431016712

MATERIALE ACCIAIO INOX 316L
MATERIAL 316L STAINLESS

UGELLI ANTICALCARE
ANTI LIMESCALE NOZZLE

PESO 9,5 KG
WEIGHT 9,5 KG

INCLUDE UNA SACCA
DI PROTEZIONE
INCLUDES A
PROTECTION BAG



GETTO D'ACQUA
VERTICALE
WATER JET
VERTICAL

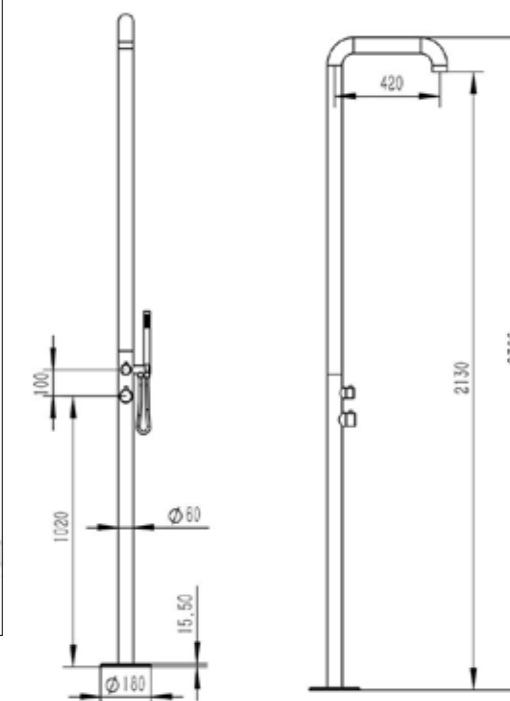
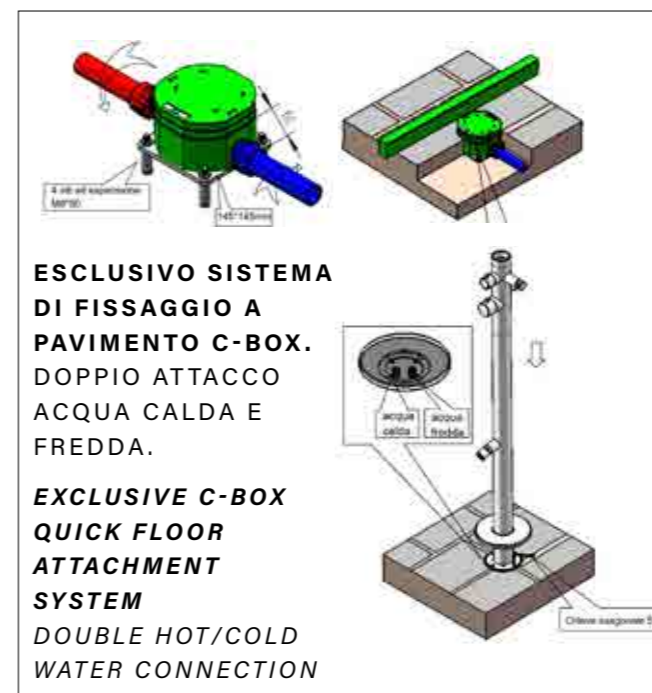


ACCESSORI ACCIAIO INOX 304
ACCESSORIES STAINLESS STEEL 304



PRODOTTO IN DUE
PARTI. SCATOLA FACILE DA
MANEGGIARE
PRODUCT IN TWO
PARTS EASY-TO-HANDLE
BOX

ACQUA
CALDA E FREDDA
WATER
HOT AND COLD



Anche nella versione a parete
 Also in wall-mounted version
 Egalement en version murale
 Auch für die Wandmontage geeignet
 También en versión mural

IT

CHIA dalla linea pulita adatta per esterno ed interno presenta un pratico doccino con deviatore e miscelatore acqua calda e fredda. Realizzata in acciaio inox AISI316L nautico **Nero Black Matt**. Attacchi doccia a scomparsa.

EN

CHIA with its clean lines suitable for outdoor and indoor use features a practical hand shower with diverter and hot and cold water mixer. Made of AISI316L nautical Black Matt stainless steel. Concealed shower connections.

FR

CHIA, dont les lignes épurées conviennent aussi bien à l'intérieur qu'à l'extérieur, est doté d'une douchette à main pratique avec inverseur et mitigeur d'eau chaude et d'eau froide. Fabriquée en acier inoxydable AISI316L noir nautique mat. Raccords de douche dissimulés.

DE

CHIA mit seinen klaren Linien, die sich für den Außen- und Innenbereich eignen, verfügt über eine praktische Handbrause mit Umsteller und Warm- und Kaltwassermischer. Hergestellt aus Edelstahl AISI316L nautisch Schwarz Matt. Verdeckte Anschlüsse für die Dusche.

ES

CHIA de líneas depuradas apta para exterior e interior incorpora una práctica teleducha con desviador y mezclador de agua fría y caliente. Fabricada en acero inoxidable AISI316L acabado náutico negro mate. Conexiones de ducha ocultas.

SINEDITALIA.COM

CATALOGO 2025

DOCCIA-CHIA-NERA

8025431016729

MATERIALE ACCIAIO INOX 316L
MATERIAL 316L STAINLESS

UGELLI ANTICALCARE
ANTI LIMESCALE NOZZLE

PESO 9,5 KG
WEIGHT 9,5 KG

INCLUDE UNA SACCA
DI PROTEZIONE
INCLUDES A
PROTECTION BAG



GETTO D'ACQUA
VERTICALE
WATER JET
VERTICAL

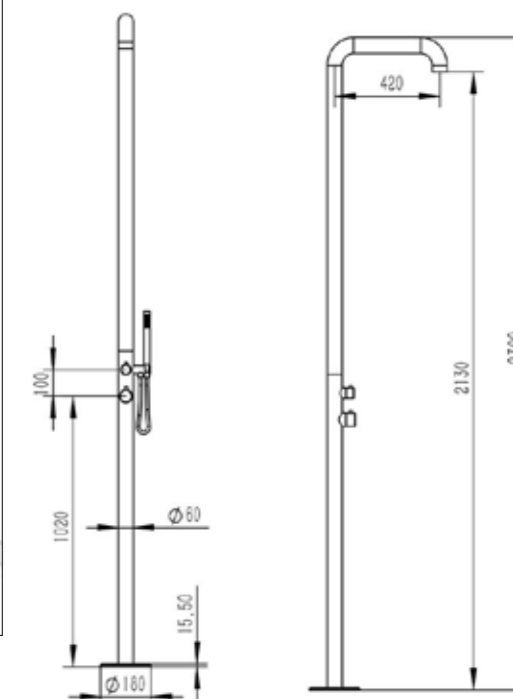
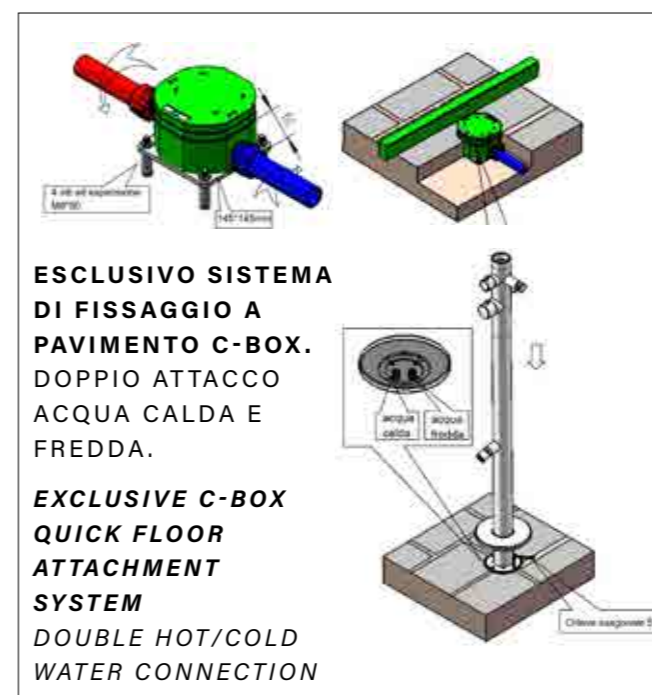


ACCESSORI ACCIAIO INOX 304
ACCESSORIES STAINLESS STEEL 304

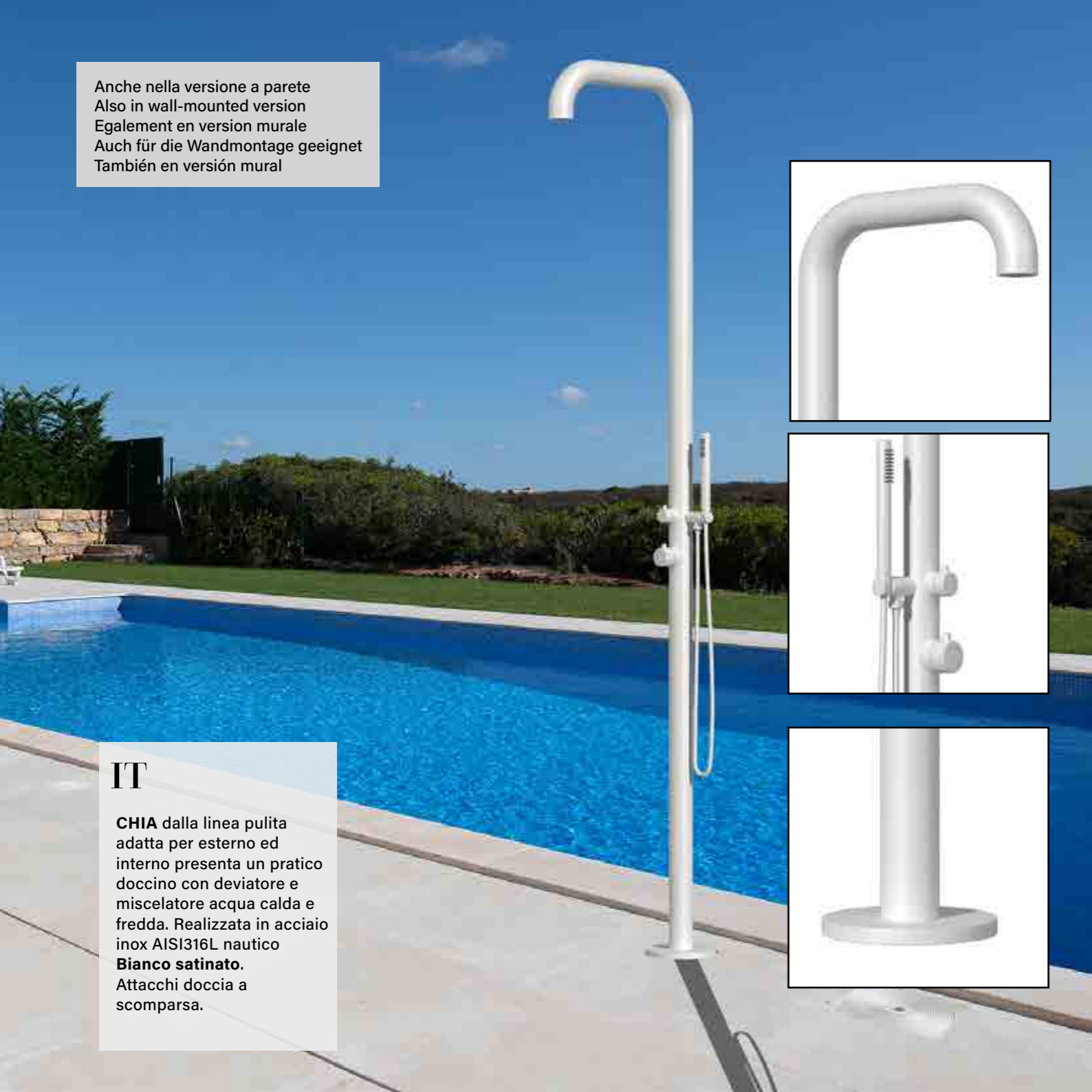


PRODOTTO IN DUE
PARTI. SCATOLA FACILE DA
MANEGGIARE
PRODUCT IN TWO
PARTS EASY-TO-HANDLE
BOX

ACQUA
CALDA E FREDDA
WATER
HOT AND COLD



Anche nella versione a parete
 Also in wall-mounted version
 Egalement en version murale
 Auch für die Wandmontage geeignet
 También en versión mural



IT

CHIA dalla linea pulita adatta per esterno ed interno presenta un pratico doccia con deviatore e miscelatore acqua calda e fredda. Realizzata in acciaio inox AISI316L nautico **Bianco satinato**. Attacchi doccia a scomparsa.

EN

CHIA with its clean lines suitable for outdoor and indoor use features a practical hand shower with diverter and hot and cold water mixer. Made of stainless steel AISI316L nautical satin white. Concealed shower connections.

FR

CHIA, aux lignes épurées, convient aussi bien à l'intérieur qu'à l'extérieur. Elle est équipée d'une douchette à main avec inverseur et d'un mitigeur eau chaude et eau froide. Fabriquée en acier inoxydable AISI316L blanc nautique satiné, les raccordements de la douche sont dissimulés.

DE

CHIA mit seinen klaren Linien, die sich für den Außen- und Innenbereich eignen, verfügt über eine praktische Handbrause mit Umsteller und Warm- und Kaltwassermischer. Hergestellt aus Edelstahl AISI316L nautischen satiniert weiß. Verdeckte Dusche Verbindungen.

ES

CHIA, de líneas depuradas y apta para exteriores e interiores, dispone de una práctica teleducha con desviador y mezclador de agua fría y caliente. Fabricada en acero inoxidable AISI316L blanco náutico satinado. Conexiones de ducha ocultas.

DOCCIA-CHIA-BIANCA

8025431153059

MATERIALE ACCIAIO INOX 316L
MATERIAL 316L STAINLESS

UGELLI ANTICALCARE
ANTI LIMESCALE NOZZLE

PESO 9,5 KG
WEIGHT 9,5 KG

INCLUDE UNA SACCA
DI PROTEZIONE
INCLUDES A
PROTECTION BAG



GETTO D'ACQUA
VERTICALE
WATER JET
VERTICAL

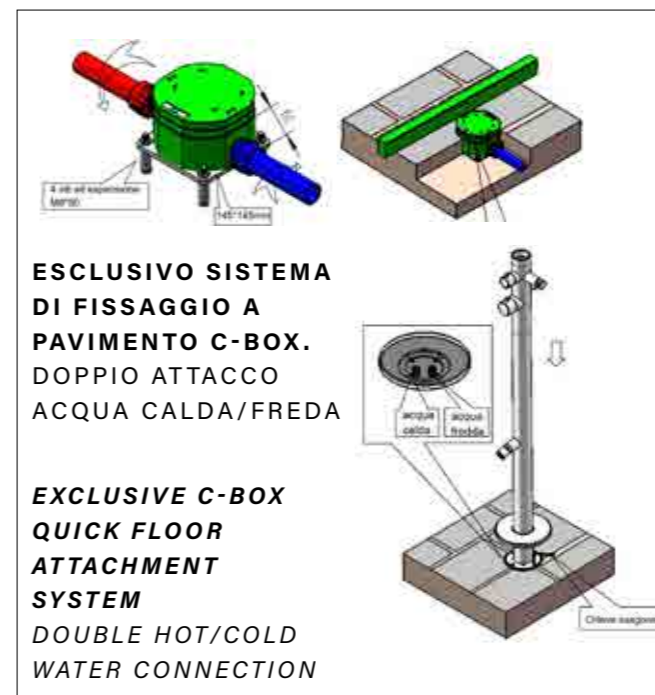


ACCESSORI ACCIAIO INOX 304
ACCESSORIES STAINLESS STEEL 304



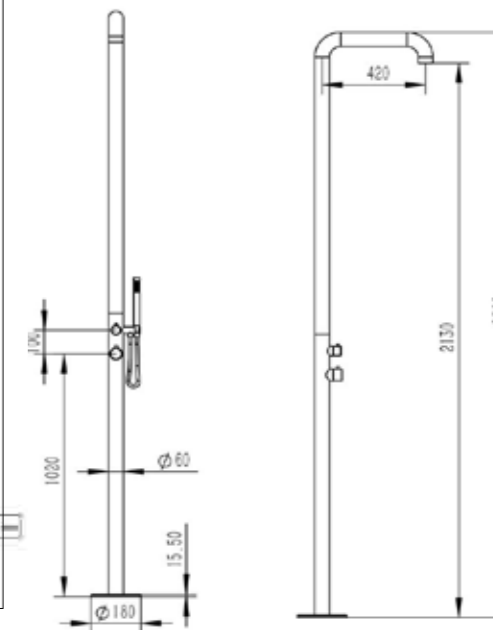
PRODOTTO IN DUE
PARTI. SCATOLA FACILE DA
MANEGGIARE
PRODUCT IN TWO-
PARTS EASY-TO-HAN-
DLE BOX

ACQUA
CALDA E FREDDA
WATER
HOT AND COLD



ESCLUSIVO SISTEMA
DI FISSAGGIO A
PAVIMENTO C-BOX.
DOPPIO ATTACCO
ACQUA CALDA/FREDDA

EXCLUSIVE C-BOX
QUICK FLOOR
ATTACHMENT
SYSTEM
DOUBLE HOT/COLD
WATER CONNECTION



Anche nella versione a parete
 Also in wall-mounted version
 Egalement en version murale
 Auch für die Wandmontage geeignet
 También en versión mural



IT

CHIA dalla linea pulita adatta per esterno ed interno presenta un pratico doccia con deviatore e miscelatore acqua calda e fredda. Realizzata in acciaio inox AISI316L nautico **Canna di fucile.** Attacchi doccia a scomparsa.

EN

CHIA with its clean lines suitable for outdoor and indoor use features a practical hand shower with diverter and hot and cold water mixer. Made of AISI316L nautical gunmetal stainless steel. Concealed shower connections.

FR

CHIA, dont les lignes épurées conviennent aussi bien à l'intérieur qu'à l'extérieur, est doté d'une douchette à main pratique avec inverseur et mitigeur d'eau chaude et d'eau froide. Fabriquée en acier inoxydable AISI316L gunmetal, les raccordements de la douche sont dissimulés.

DE

CHIA mit seinen klaren Linien, die sich für den Außen- und Innenbereich eignen, verfügt über eine praktische Handbrause mit Umsteller und Warm- und Kaltwassermischer. Gefertigt aus rostfreiem Stahl AISI316L mit verdeckten Anschlüssen für die Dusche.

ES

CHIA, de líneas depuradas y apta para exteriores e interiores, incorpora una práctica teleducha con desviador y mezclador de agua fría y caliente. Fabricada en acero inoxidable AISI316L náutico gunmetal. Conexiones de ducha ocultas.

DOCCIA-CHIA-CANNA-FUCILE

8025431153066

MATERIALE ACCIAIO INOX 316L
MATERIAL 316L STAINLESS

UGELLI ANTICALCARE
ANTI LIMESCALE NOZZLE

PESO 9,5 KG
WEIGHT 9,5 KG

INCLUDE UNA SACCA
DI PROTEZIONE
INCLUDES A
PROTECTION BAG

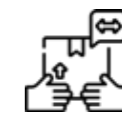


GETTO D'ACQUA
VERTICALE
WATER JET
VERTICAL



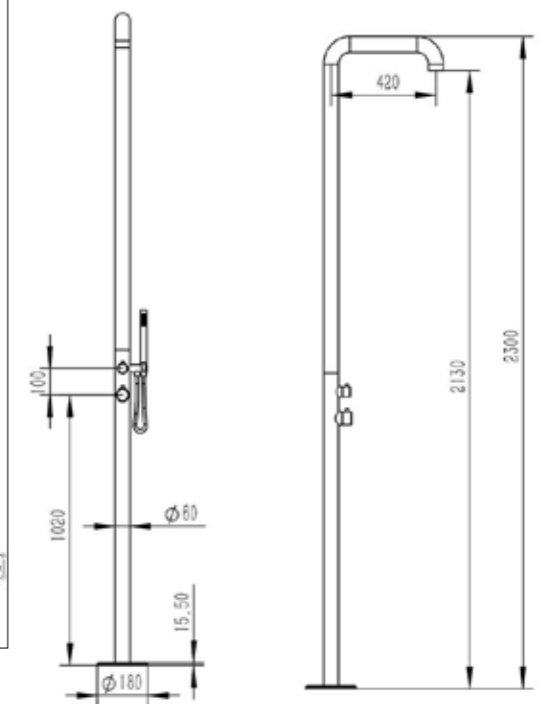
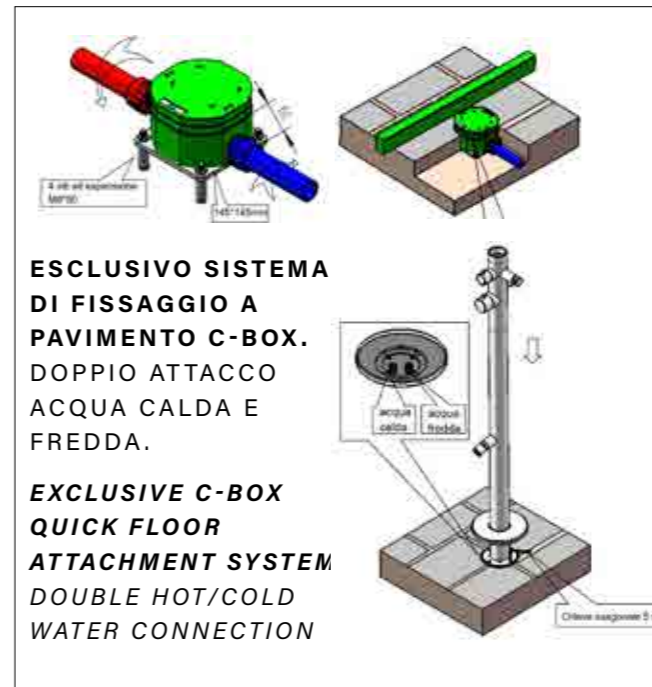
ACCESSORI ACCIAIO INOX 304
ACCESSORIES STAINLESS STEEL 304

SPECIALE TRATTAMENTO
VERNICIATURA PVD
SPECIAL PVD VARNISHING
TREATMENT



PRODOTTO IN DUE
PARTI. SCATOLA
FACILE DA MANEGGIARE
PRODUCT IN TWO PARTS
EASY-TO-HANDLE BOX

ACQUA
CALDA E FREDDA
WATER
HOT AND COLD

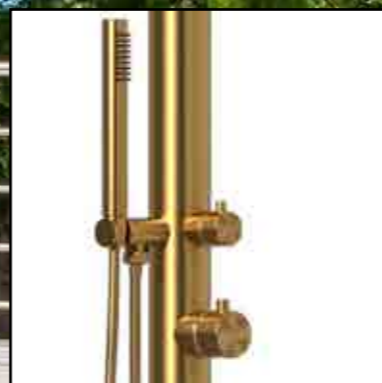


Anche nella versione a parete
Also in wall-mounted version
Egalement en version murale
Auch für die Wandmontage geeignet
También en versión mural



IT

CHIA dalla linea pulita adatta per esterno ed interno presenta un pratico doccino con deviatore e miscelatore acqua calda e fredda. Realizzata in acciaio inox AISI316L nautico Oro. Attacchi doccia a scomparsa.



EN

CHIA with its clean lines suitable for outdoor and indoor use features a practical hand shower with diverter and hot and cold water mixer. Made of stainless steel AISI316L nautical Gold. Concealed shower connections.

FR

CHIA, aux lignes épurées, convient aussi bien à l'intérieur qu'à l'extérieur. Elle est équipée d'une douchette à main avec inverseur et d'un mitigeur d'eau chaude et froide. Fabriquée en acier inoxydable AISI316L Or nautique, les raccords de la douche sont dissimulés.

DE

CHIA mit seinen klaren Linien, die sich für den Außen- und Innenbereich eignen, verfügt über eine praktische Handbrause mit Umsteller und Warm- und Kaltwassermischer. Hergestellt aus Edelstahl AISI316L nautical Gold. Verdeckte Duschanschlüsse.

ES

CHIA, con sus líneas depuradas aptas para exteriores e interiores, incorpora una práctica teleducha con desviador y mezclador de agua fría y caliente. Fabricada en acero inoxidable AISI316L nautical Oro. Conexiones de ducha ocultas.

SINEDITALIA.COM

CATALOGO 2025

DOCCIA-CHIA-ORO

8025431153042

MATERIALE ACCIAIO INOX 316L
MATERIAL 316L STAINLESS

UGELLI ANTICALCARE
ANTI LIMESCALE NOZZLE

PESO 9,5 KG
WEIGHT 9,5 KG

INCLUDE UNA SACCA
DI PROTEZIONE
INCLUDES A
PROTECTION BAG



GETTO D'ACQUA
VERTICALE
WATER JET
VERTICAL



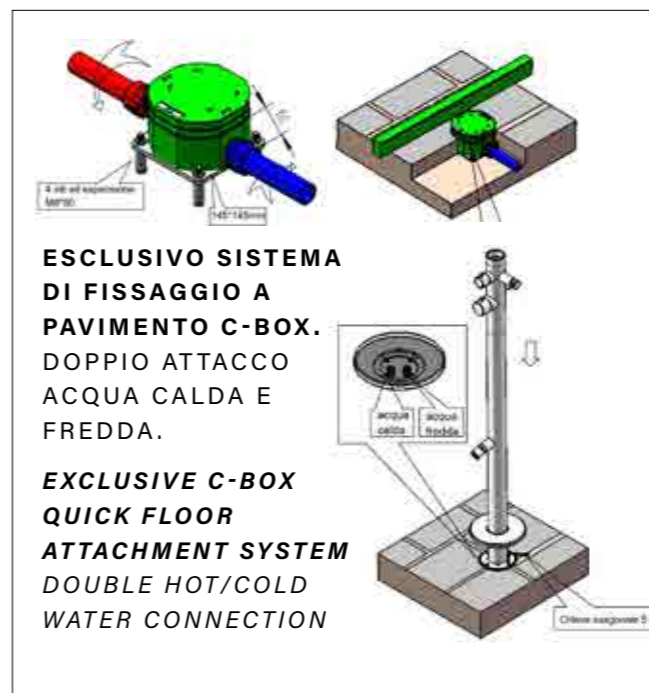
ACCESSORI ACCIAIO INOX 304
ACCESSORIES STAINLESS STEEL 304

SPECIALE TRATTAMENTO
VERNICIATURA PVD
SPECIAL PVD VARNISHING
TREATMENT

PRODOTTO IN DUE
PARTI. SCATOLA
FACILE DA MANEGGIARE
PRODUCT IN TWO PARTS
EASY-TO-HANDLE BOX

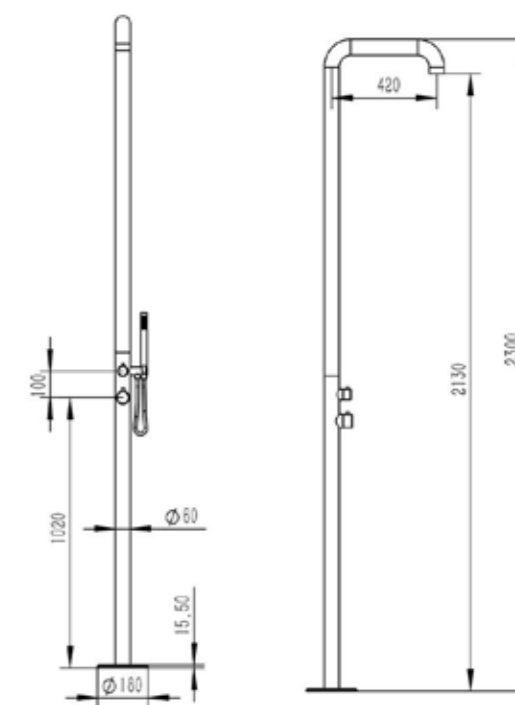


ACQUA
CALDA E FREDDA
WATER
HOT AND COLD



ESCLUSIVO SISTEMA
DI FISSAGGIO A
PAVIMENTO C-BOX.
DOPPIO ATTACCO
ACQUA CALDA E
FREDDA.

EXCLUSIVE C-BOX
QUICK FLOOR
ATTACHMENT SYSTEM
DOUBLE HOT/COLD
WATER CONNECTION



Anche nella versione a parete
 Also in wall-mounted version
 Egalement en version murale
 Auch für die Wandmontage geeignet
 También en versión mural



IT

CHIA dalla linea pulita adatta per esterno ed interno presenta un pratico doccino con deviatore e miscelatore acqua calda e fredda. Realizzata in acciaio inox AISI316L nautico **Oro rosa**. Attacchi doccia a scomparsa.

EN

CHIA with its clean lines suitable for outdoor and indoor use features a practical hand shower with diverter and hot and cold water mixer. Made of stainless steel AISI316L nautical rose gold. Concealed shower connections.

FR

CHIA, avec ses lignes épurées, convient aussi bien à l'intérieur qu'à l'extérieur. Elle est équipée d'une douchette à main pratique avec inverseur et mitigeur d'eau chaude et d'eau froide. Fabriquée en acier inoxydable AISI316L or rose nautique, les raccords de douche sont dissimulés.

DE

CHIA mit seinen klaren Linien, die für den Außen- und Innenbereich geeignet sind, verfügt über eine praktische Handbrause mit Umsteller und Warm- und Kaltwassermischer. Hergestellt aus Edelstahl AISI316L nautischen Rose Gold. verdeckte Dusche Verbindungen.

ES

CHIA, de líneas depuradas y apta para exteriores e interiores, incorpora una práctica teleducha con desviador y mezclador de agua fría y caliente. Fabricada en acero inoxidable AISI316L oro rosa náutico. Conexiones de ducha ocultas.

DOCCIA-CHIA-ORO-ROSA

8025431153073

MATERIALE ACCIAIO INOX 316L
MATERIAL 316L STAINLESS

UGELLI ANTICALCARE
ANTI LIMESCALE NOZZLE

PESO 9,5 KG
WEIGHT 9,5 KG

INCLUDE UNA SACCA
DI PROTEZIONE
INCLUDES A
PROTECTION BAG



GETTO D'ACQUA
VERTICALE
WATER JET
VERTICAL



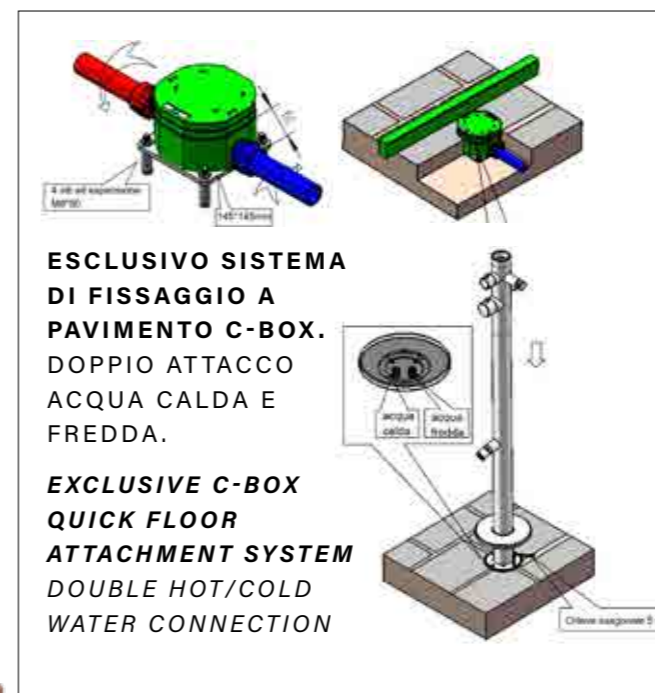
ACCESSORI ACCIAIO INOX 304
ACCESSORIES STAINLESS STEEL 304

SPECIALE TRATTAMENTO
VERNICIATURA PVD
SPECIAL PVD VARNISHING
TREATMENT



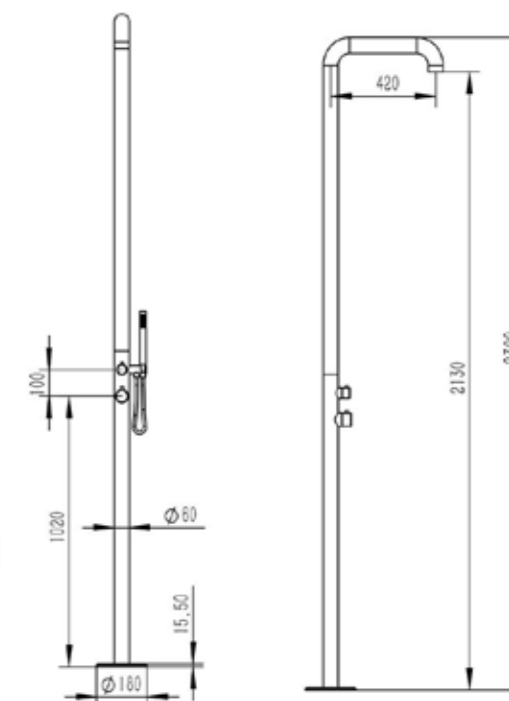
PRODOTTO IN DUE
PARTI. SCATOLA
FACILE DA MANEGGIARE
PRODUCT IN TWO PARTS
EASY-TO-HANDLE BOX

ACQUA
CALDA E FREDDA
WATER
HOT AND COLD



ESCLUSIVO SISTEMA
DI FISSAGGIO A
PAVIMENTO C-BOX.
DOPPIO ATTACCO
ACQUA CALDA E
FREDDA.

EXCLUSIVE C-BOX
QUICK FLOOR
ATTACHMENT SYSTEM
DOUBLE HOT/COLD
WATER CONNECTION



DOCCIA-OLBIA-INOX

8025431152984

MATERIALE ACCIAIO INOX 316L
MATERIAL 316L STAINLESS**UGELLI ANTICALCARE**
ANTI LIMESCALE NOZZLE**PESO 16KG**
WEIGHT 16KG**INCLUDE UNA SACCA**
DI PROTEZIONE
INCLUDES A
PROTECTION BAG**GETTO D'ACQUA**
VERTICALE
WATER JET
VERTICAL**ACCESSORI ACCIAIO INOX 304**
ACCESSORIES STAINLESS STEEL 304**PRODOTTO IN DUE**
PARTI. SCATOLA
FACILE DA MANEGGIARE
PRODUCT IN TWO PARTS
EASY-TO-HANDLE BOX**ACQUA**
CALDA E FREDDA
WATER
HOT AND COLD**IT**

OLBIA dal design semplice con pratico lavapiedi, deviatore e miscelatore integrato. In acciaio inox AISI316L nautico **satinato**. Uso esterno ed interno. Adatta anche per ambienti marini e termali.

EN

OLBIA simple design with practical footwash, diverter and integrated mixer. Made of AISI316L nautical satin stainless steel. Outdoor and indoor use. Also suitable for marine and spa environments.

FR

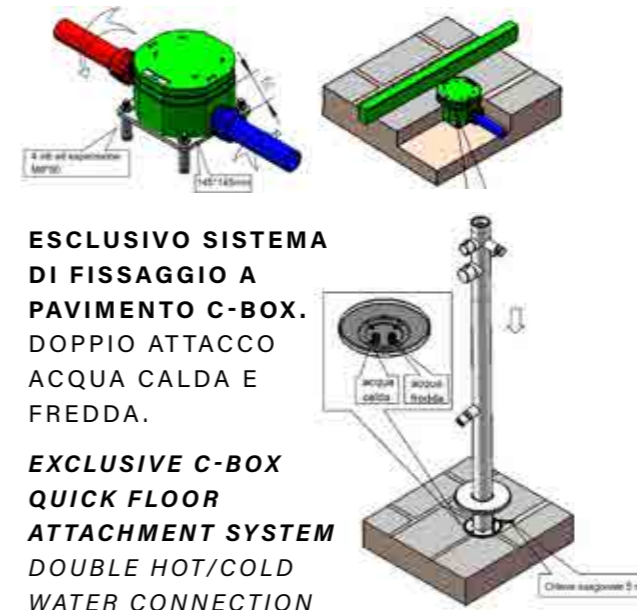
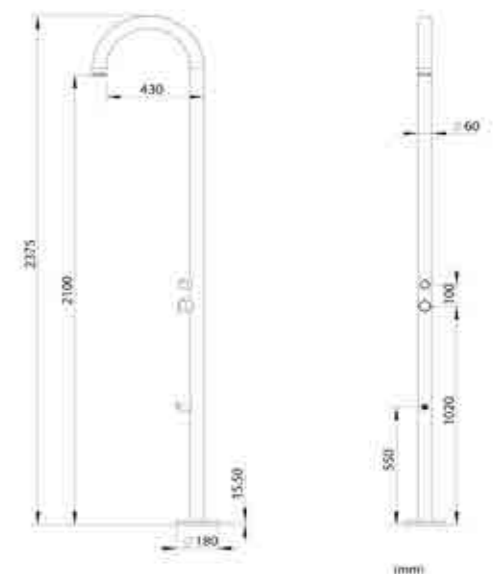
OLBIA design simple avec lave-pieds pratique, inverseur et mélangeur intégré. Fabriqué en acier inoxydable AISI316L satiné. Utilisation à l'extérieur et à l'intérieur. Convient également aux environnements marins et aux spas.

DE

OLBIA schlichtes Design mit praktischer Fußspülung, Umsteller und integrierter Mischbatterie. Hergestellt aus Edelstahl AISI316L nautisch satiniert. Für den Außen- und Innenbereich geeignet. Auch für den Einsatz im Meer und in Wellnessbereichen geeignet.

ES

OLBIA diseño sencillo con práctico lavapiés, desviador y mezclador integrado. Fabricado en acero inoxidable AISI316L náutico satinado. Uso en exteriores e interiores. También adecuado para entornos marinos y de spa.

**ESCLUSIVO SISTEMA**
DI FISSAGGIO A
PAVIMENTO C-BOX.
DOPPIO ATTACCO
ACQUA CALDA E
FREDDA.**EXCLUSIVE C-BOX**
QUICK FLOOR
ATTACHMENT SYSTEM
DOUBLE HOT/COLD
WATER CONNECTION

DOCCIA-OLBIA-NERA

8025431152991

MATERIALE ACCIAIO INOX 316L
MATERIAL 316L STAINLESS**UGELLI ANTICALCARE**
ANTI LIMESCALE NOZZLE**PESO 16KG**
WEIGHT 16KG**INCLUDE UNA SACCA**
DI PROTEZIONE
INCLUDES A
PROTECTION BAG**GETTO D'ACQUA**
VERTICALE
WATER JET
VERTICAL**ACCESSORI ACCIAIO INOX 304**
ACCESSORIES STAINLESS STEEL 304**PRODOTTO IN DUE**
PARTI. SCATOLA
FACILE DA MANEGGIARE
PRODUCT IN TWO PARTS
EASY-TO-HANDLE BOX**ACQUA**
CALDA E FREDDA
WATER
HOT AND COLD**IT**

OLBIA dal design semplice con pratico lavapiedi, deviatore e miscelatore integrato. In acciaio inox AISI316L nautico **Nero Black Matt**. Uso esterno ed interno. Adatta anche per ambienti marini e termali.

EN

OLBIA simple design with practical footwash, diverter and integrated mixer. In stainless steel AISI316L nautical Black Matt. Outdoor and indoor use. Also suitable for marine and spa environments.

FR

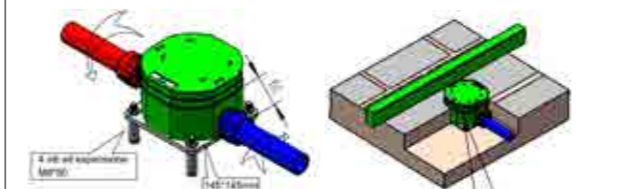
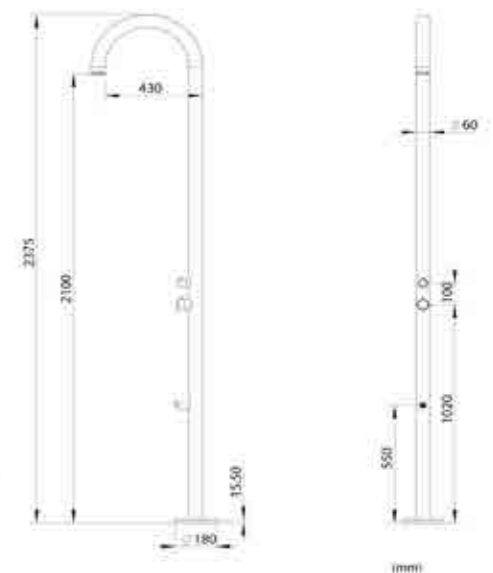
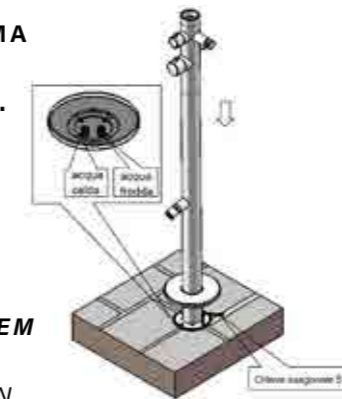
OLBIA design simple avec lave-pieds pratique, inverseur et mitigeur intégré. En acier inoxydable AISI316L noir nautique mat. Utilisation à l'extérieur et à l'intérieur. Convient également aux environnements marins et aux spas.

DE

OLBIA einfaches Design mit praktischer Fußspülung, Umsteller und integriertem Mischer. Aus rostfreiem Stahl AISI316L nautisch Schwarz Matt. für den Außen- und Innenbereich geeignet. auch für den Einsatz im Meer und im Spa-Bereich.

ES

OLBIA diseño sencillo con práctico lavapies, desviador y mezclador integrado. En acero inoxidable AISI316L náutico Negro Mate. Uso exterior e interior. También apto para ambientes marinos y spa.

**ESCLUSIVO SISTEMA**
DI FISSAGGIO A
PAVIMENTO C-BOX.
DOPPIO ATTACCO
ACQUA CALDA E
FREDDA.**EXCLUSIVE C-BOX**
QUICK FLOOR
ATTACHMENT SYSTEM
DOUBLE HOT/COLD
WATER CONNECTION

**IT**

Dalla linea essenziale la doccia **ALGHERO** in acciaio inox AISI316L nautico **SATINATO**. È dotata di miscelatore, deviatore e comodo doccino. Idonea anche ad ambienti termali e marini.

EN

The **ALGHERO** shower in stainless steel AISI316L nautical **SATINATO**. It is equipped with a mixer, diverter and convenient hand shower. Also suitable for spa and marine environments.

FR

La douche **ALGHERO** en acier inox AISI316L nautique **SATINATO**. Elle est équipée d'un mitigeur, d'un inverseur et d'une douchette pratique. Convient également pour les spas et les environnements marins.

DE

Die **ALGHERO** Dusche in Edelstahl AISI316L nautischen **SATINATO**. Es ist mit einem Mischer, Umsteller und praktische Handbrause ausgestattet. Auch geeignet für Spa und marine Umgebungen.

ES

La ducha **ALGHERO** en acero inoxidable AISI316L náutico **SATINATO**. Está equipado con un mezclador, desviador y ducha de mano conveniente. También es adecuado para spa y ambientes marinos.

DOCCIA-ALGHERO-INOX

8025431016668

MATERIALE ACCIAIO INOX 316L
MATERIAL 316L STAINLESS

UGELLI ANTICALCARE
ANTI LIMESCALE NOZZLE

PESO 12,6 KG
WEIGHT 12,6 KG

INCLUDE UNA SACCA
DI PROTEZIONE
INCLUDES A
PROTECTION BAG



GETTO D'ACQUA
DIAGONALE
WATER JET
DIAGONAL

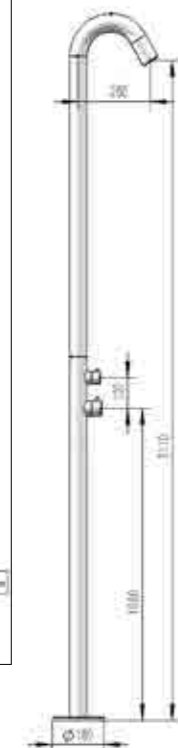
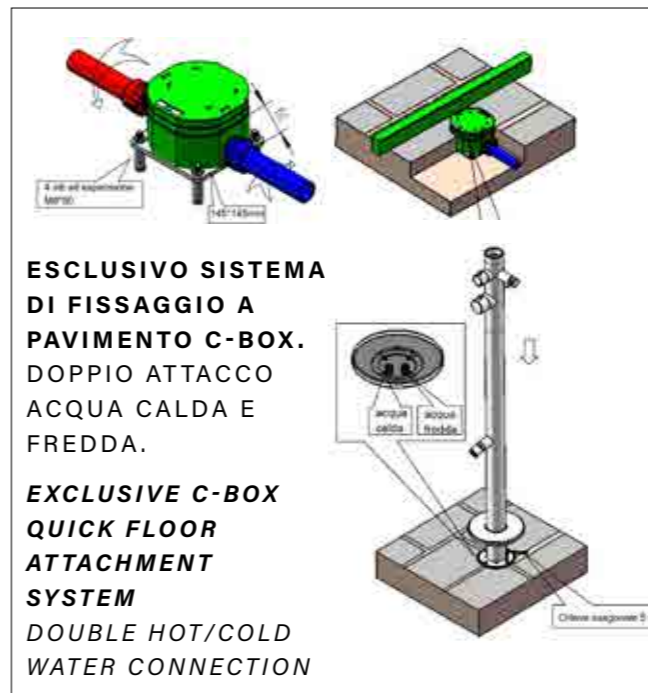
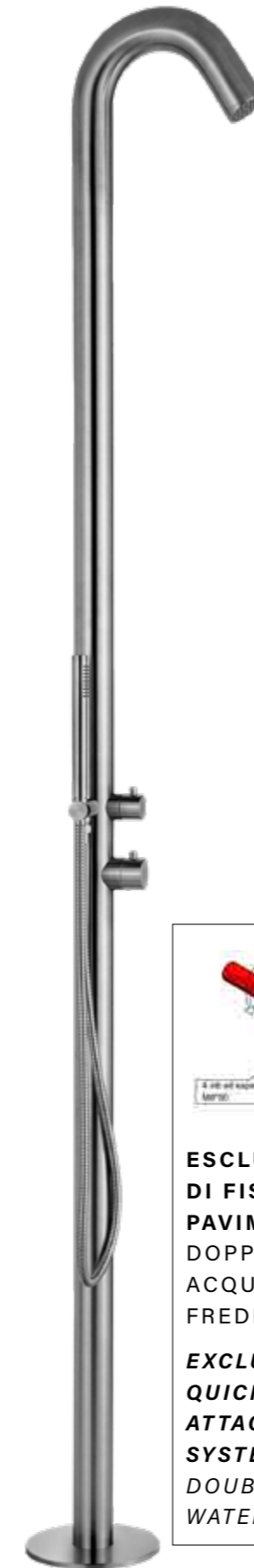


ACCESSORI ACCIAIO INOX 304
ACCESSORIES STAINLESS STEEL 304

PRODOTTO IN DUE
PARTI. SCATOLA FACILE DA
MANEGGIARE
PRODUCT IN TWO
PARTS EASY-TO-HANDLE
BOX



ACQUA
CALDA E FREDDA
WATER
HOT AND COLD





IT

Dalla linea essenziale la doccia **ALGHERO** in acciaio inox AISI316L nautico **Nero Black Matt**. È dotata di miscelatore, deviatore e comodo doccia. Idonea anche ad ambienti termali e marini.

EN

The **ALGHERO** shower in AISI316L nautical Black Matt stainless steel. It is equipped with a mixer, diverter and convenient hand shower. Also suitable for spa and marine environments.

FR

La douche **ALGHERO** est en acier inoxydable AISI316L noir nautique mat. Elle est équipée d'un mitigeur, d'un inverseur et d'une douchette pratique. Convient également pour les spas et les environnements marins.

DE

Die Dusche **ALGHERO** aus Edelstahl AISI316L nautisch Schwarz Matt. Sie ist mit einem Mischer, einem Umsteller und einer praktischen Handbrause ausgestattet. Auch für den Einsatz in Spas und im Meer geeignet.

ES

La ducha **ALGHERO** de acero inoxidable AISI316L Negro Náutico Mate. Está equipada con un mezclador, un desviador y una cómoda teleducha. También es adecuada para spas y entornos marinos.



DOCCIA-ALGHERO-NERA

8025431016675

MATERIALE ACCIAIO INOX 316L
MATERIAL 316L STAINLESS

UGELLI ANTICALCARE
ANTI LIMESCALE NOZZLE

PESO 12,6 KG
WEIGHT 12,6 KG

INCLUDE UNA SACCA
DI PROTEZIONE
INCLUDES A
PROTECTION BAG



GETTO D'ACQUA
VERTICALE
WATER JET
VERTICAL

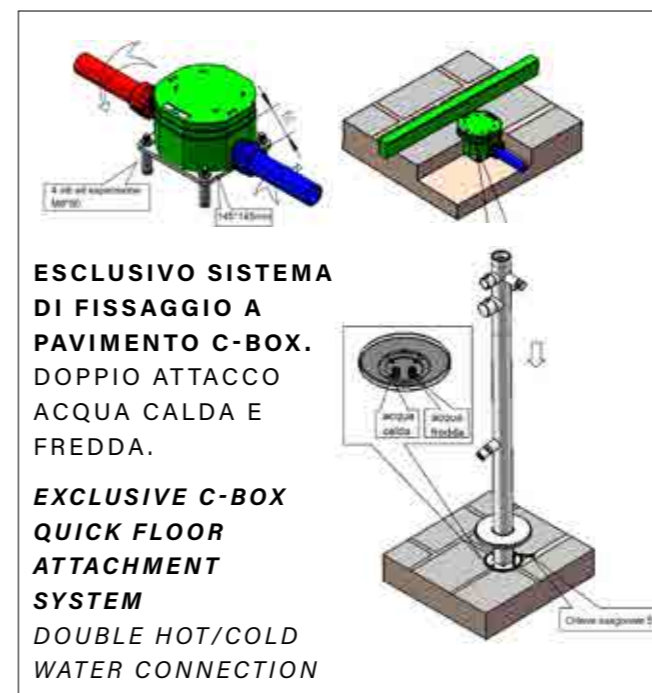


ACCESSORI ACCIAIO INOX 304
ACCESSORIES STAINLESS STEEL 304



PRODOTTO IN DUE
PARTI. SCATOLA FACILE DA
MANEGGIARE
PRODUCT IN TWO
PARTS EASY-TO-HANDLE
BOX

ACQUA
CALDA E FREDDA
WATER
HOT AND COLD



ESCLUSIVO SISTEMA
DI FISSAGGIO A
PAVIMENTO C-BOX.
DOPPIO ATTACCO
ACQUA CALDA E
FREDDA.

EXCLUSIVE C-BOX
QUICK FLOOR
ATTACHMENT
SYSTEM
DOUBLE HOT/COLD
WATER CONNECTION



DOCCIA-QUARTU-INOX

8025431016835

MATERIALE ACCIAIO INOX 316L
MATERIAL 316L STAINLESS

UGELLI ANTICALCARE
ANTI LIMESCALE NOZZLE

PESO 13,6 KG
WEIGHT 13,6 KG

INCLUDE UNA SACCA
DI PROTEZIONE
INCLUDES A
PROTECTION BAG



GETTO D'ACQUA
DIAGONALE
WATER JET
DIAGONAL



ACCESSORI ACCIAIO INOX 304
ACCESSORIES STAINLESS STEEL 304

PRODOTTO IN DUE
PARTI. SCATOLA FACILE DA
MANEGGIARE
PRODUCT IN TWO
PARTS EASY-TO-HANDLE
BOX



ACQUA
CALDA E FREDDA
WATER
HOT AND COLD



IT

La doccia minimal **QUARTU** in acciaio inox AISI316L nautico **Satinato** può essere usata anche per interni è dotata di miscelatore, deviatore e lavapiedi perfetta in ambienti marini e termali.

EN

The **QUARTU** minimal shower in AISI316L nautical satin stainless steel can also be used indoors and is equipped with a mixer, diverter and footwash, perfect for marine and spa environments.

FR

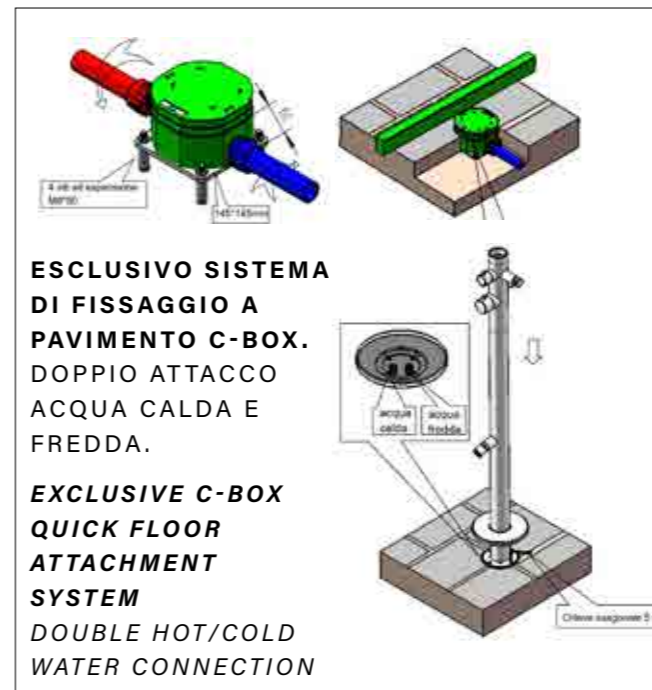
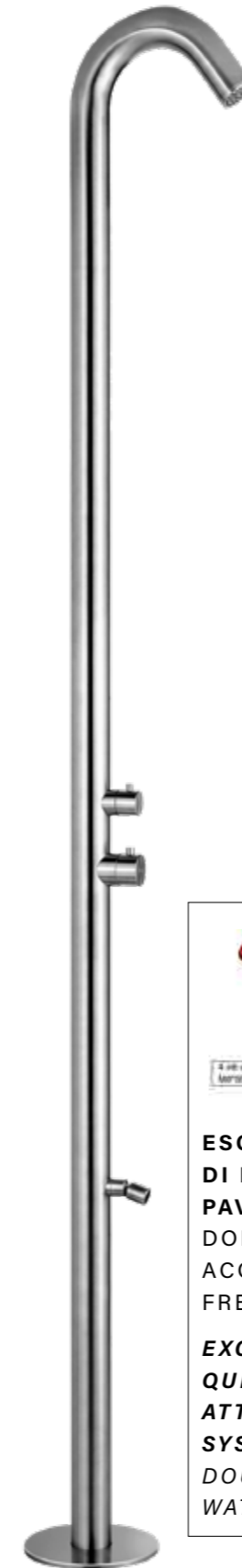
La douche minimale **QUARTU** en acier inoxydable AISI316L satiné peut également être utilisée à l'intérieur et est équipée d'un mélangeur, d'un inverseur et d'un lave-pieds, ce qui est parfait pour les environnements marins et les spas.

DE

Die Minimalbrause **QUARTU** aus nautischem, satiniertem Edelstahl AISI316L kann auch im Innenbereich verwendet werden und ist mit einer Mischbatterie, einem Umsteller und einer Fußwaschanlage ausgestattet, die sich perfekt für den Einsatz im Meer und in Wellnessbereichen eignet.

ES

La ducha **QUARTU** minimal en acero inoxidable náutico satinado AISI316L también puede utilizarse en interiores y está equipada con mezclador, desviador y lavapiés, perfecta para entornos marinos y de spa.



ESCLUSIVO SISTEMA
DI FISSAGGIO A
PAVIMENTO C-BOX.
DOPPIO ATTACCO
ACQUA CALDA E
FREDDA.

EXCLUSIVE C-BOX
QUICK FLOOR
ATTACHMENT
SYSTEM
DOUBLE HOT/COLD
WATER CONNECTION



DOCCIA-QUARTU-NERA

8025431016743

MATERIALE ACCIAIO INOX 316L
MATERIAL 316L STAINLESS

UGELLI ANTICALCARE
ANTI LIMESCALE NOZZLE

PESO 13,6 KG
WEIGHT 13,6 KG

INCLUDE UNA SACCA
DI PROTEZIONE
INCLUDES A
PROTECTION BAG



GETTO D'ACQUA
DIAGONALE
WATER JET
DIAGONAL



ACCESSORI ACCIAIO INOX 304
ACCESSORIES STAINLESS STEEL 304

PRODOTTO IN DUE
PARTI. SCATOLA FACILE DA
MANEGGIARE
PRODUCT IN TWO
PARTS EASY-TO-HANDLE
BOX



ACQUA
CALDA E FREDDA
WATER
HOT AND COLD



IT

La doccia minimal **QUARTU** in acciaio inox AISI316L nautico **Nero Black Matt** può essere usata anche per interni è dotata di miscelatore, deviatore e lavapiedi perfetta in ambienti marini e termali.

EN

The minimalist **QUARTU** shower in AISI316L nautical **Black Matt** stainless steel can also be used indoors and is equipped with a mixer, diverter and foot basin perfect for marine and spa environments.

FR

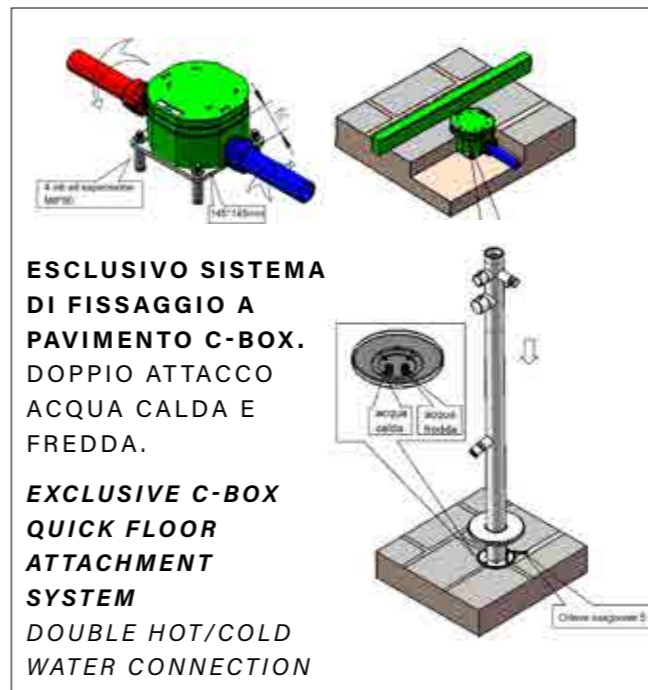
La douche minimaliste **QUARTU** en acier inoxydable AISI316L Nautical **Black Matt** peut également être utilisée à l'intérieur et est équipée d'un mélangeur, d'un inverseur et d'un bac à pied, parfaits pour les environnements marins et les spas.

DE

Die minimalistische **QUARTU**-Brause aus Edelstahl AISI316L nautical **Black Matt** kann auch im Innenbereich eingesetzt werden und ist mit einer Mischbatterie, einem Umsteller und einem Fußbecken ausgestattet, die sich perfekt für den Einsatz im Meer und in Wellnessbereichen eignen.

ES

La ducha minimalista **QUARTU** de acero inoxidable AISI316L nautical **Black Matt** también puede utilizarse en interiores y está equipada con un mezclador, un desviador y un lavabo de pie perfecto para entornos marinos y de spa.



ESCLUSIVO SISTEMA
DI FISSAGGIO A
PAVIMENTO C-BOX.
DOPPIO ATTACCO
ACQUA CALDA E
FREDDA.

EXCLUSIVE C-BOX
QUICK FLOOR
ATTACHMENT
SYSTEM
DOUBLE HOT/COLD
WATER CONNECTION

DOCCIA-QUARTU-BIANCA

8025431152977

MATERIALE ACCIAIO INOX 316L
MATERIAL 316L STAINLESS

UGELLI ANTICALCARE
ANTI LIMESCALE NOZZLE

PESO 14 KG
WEIGHT 14 KG

INCLUDE UNA SACCA
DI PROTEZIONE
INCLUDES A
PROTECTION BAG



GETTO D'ACQUA
DIAGONALE
WATER JET
DIAGONAL



ACCESSORI ACCIAIO INOX 304
ACCESSORIES STAINLESS STEEL 304

DUE FILTRI ANTICALCARE INCLUSI
TWO ANTI-SCALE FILTERS INCLUDED

FILTRO ANTICALCARE INCLUSO
FILTER LIMESCALE INCLUDED

PRODOTTO IN DUE
PARTI. SCATOLA FACILE DA
MANEGGIARE
PRODUCT IN TWO-
PARTS EASY-TO-HAN-
DLE BOX

ACQUA CALDA E FREDDA
WATER HOT AND COLD



IT

La doccia minimal **QUARTU** in acciaio inox AISI316L nautico **Bianco satinato** può essere usata anche per interni è dotata di miscelatore, deviatore e lavapiedi perfetta in ambienti marini e termali.

EN

The **QUARTU** minimal shower in satin white AISI316L nautical stainless steel can also be used indoors and is equipped with a mixer, diverter and footwash, perfect for marine and spa environments.

FR

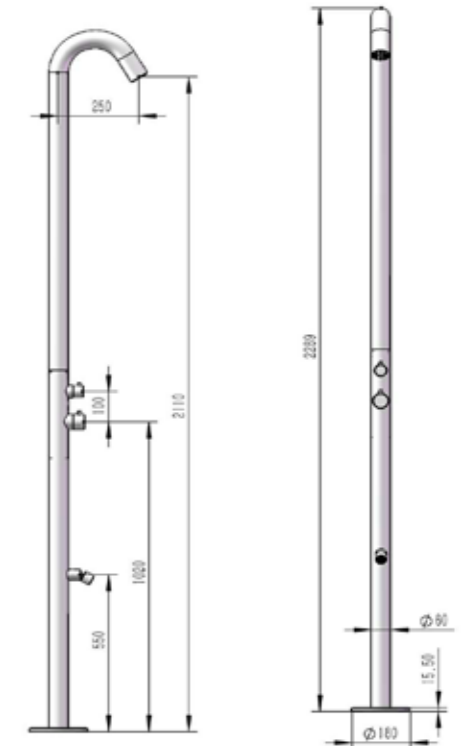
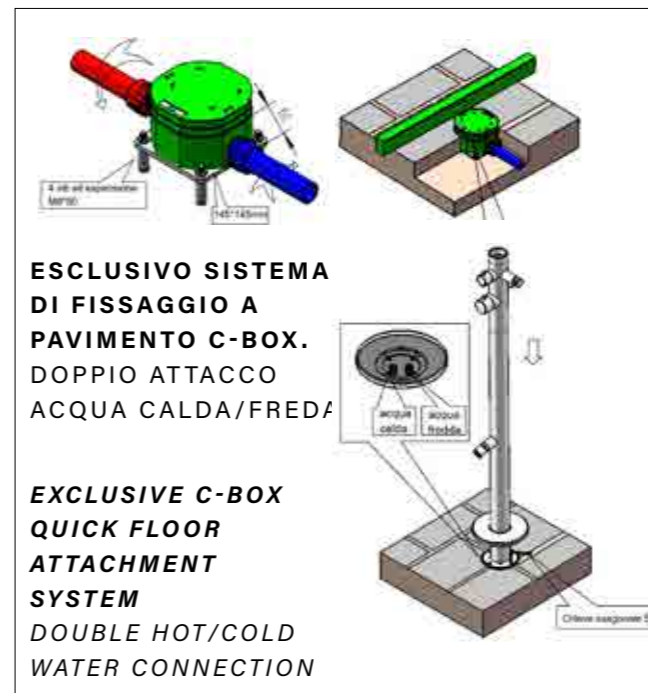
La douche minimale **QUARTU** en acier inoxydable nautique AISI316L blanc satiné peut également être utilisée à l'intérieur et est équipée d'un mélangeur, d'un inverseur et d'un lave-pieds, ce qui est parfait pour les environnements marins et les spas.

DE

Die Minimalbrause **QUARTU** aus satiniertem, weißem AISI316L-Edelstahl kann auch im Innenbereich verwendet werden und ist mit einer Mischbatterie, einem Umsteller und einer Fußwaschanlage ausgestattet - perfekt für den Einsatz im Meer und im Spa.

ES

La ducha minimal **QUARTU** de acero inoxidable náutico AISI316L blanco satinado también puede utilizarse en interiores y está equipada con mezclador, desviador y lavapiés, perfecta para entornos marinos y de spa.



DOCCIA-QUARTU-CANNA-FUCILE

8025431019676

MATERIALE ACCIAIO INOX 316L
MATERIAL 316L STAINLESS**UGELLI ANTICALCARE**
ANTI LIMESCALE NOZZLE**PESO 13,6 KG**
WEIGHT 13,6 KG**INCLUDE UNA SACCA**
DI PROTEZIONE
INCLUDES A
PROTECTION BAG**GETTO D'ACQUA**
DIAGONALE
WATER JET
DIAGONAL**ACCESSORI ACCIAIO INOX 304**
ACCESSORIES STAINLESS STEEL 304**SPECIALE TRATTAMENTO**
VERNICIATURA PVD
SPECIAL PVD VARNISHING
TREATMENT**PRODOTTO IN DUE**
PARTI. SCATOLA FACILE DA
MANEGGIARE
PRODUCT IN TWO
PARTS EASY-TO-HANDLE
BOX**ACQUA**
CALDA E FREDDA
WATER
HOT AND COLD**IT**

La doccia minimal **QUARTU** in acciaio inox AISI316L nautico **Canna di fucile** può essere usata anche per interni è dotata di miscelatore, deviatore e lavapiedi perfetta in ambienti marini e termali.

EN

The **QUARTU** minimal shower in nautical gunmetal AISI316L stainless steel can also be used indoors and is equipped with a mixer, diverter and footwash, perfect for marine and spa environments.

FR

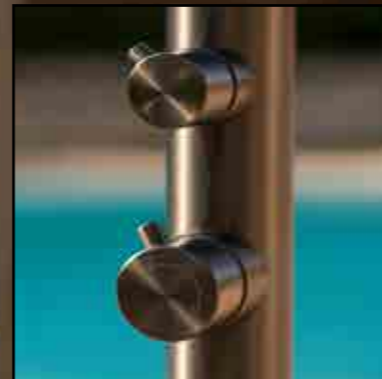
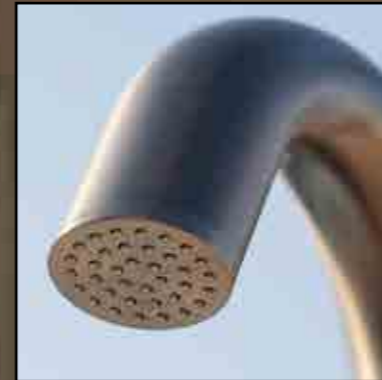
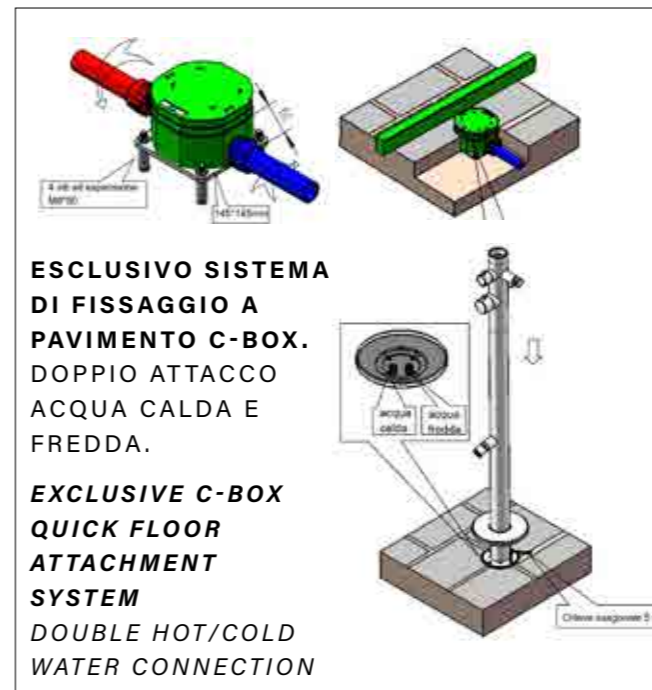
La douche minimale **QUARTU** en acier inoxydable AISI316L gunmetal peut également être utilisée à l'intérieur et est équipée d'un mélangeur, d'un inverseur et d'un lave-pieds, ce qui est parfait pour les environnements marins et les spas.

DE

Die **QUARTU**-Minimalbrause in nautischem Rotguss-Edelstahl AISI316L kann auch im Innenbereich verwendet werden und ist mit einer Mischbatterie, einem Umsteller und einer Fußspülung ausgestattet. Sie ist perfekt für den Einsatz in der Schifffahrt und in Wellnessbereichen.

ES

La ducha **QUARTU** minimal en acero inoxidable AISI316L color bronce náutico también puede utilizarse en interiores y está equipada con un mezclador, un desviador y un lavapiés, perfecto para entornos marinos y de spa.

**ESCLUSIVO SISTEMA**
DI FISSAGGIO A
PAVIMENTO C-BOX.
DOPPIO ATTACCO
ACQUA CALDA E
FREDDA.**EXCLUSIVE C-BOX**
QUICK FLOOR
ATTACHMENT
SYSTEM
DOUBLE HOT/COLD
WATER CONNECTION

DOCCIA-QUARTU-ORO

8025431019683

MATERIALE ACCIAIO INOX 316L
MATERIAL 316L STAINLESS

UGELLI ANTICALCARE
ANTI LIMESCALE NOZZLE

PESO 13,6 KG
WEIGHT 13,6 KG

INCLUDE UNA SACCA
DI PROTEZIONE
INCLUDES A
PROTECTION BAG



GETTO D'ACQUA
DIAGONALE
WATER JET
DIAGONAL



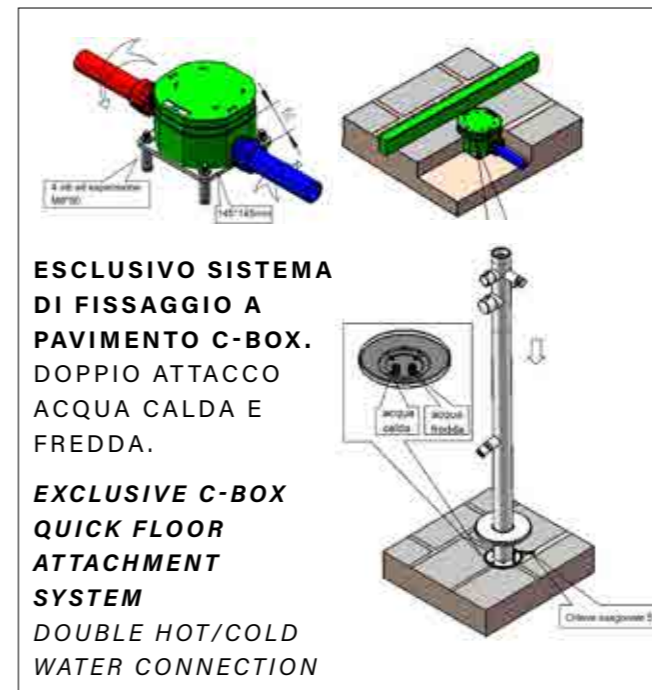
ACCESSORI ACCIAIO INOX 304
ACCESSORIES STAINLESS STEEL 304

SPECIALE TRATTAMENTO
VERNICIATURA PVD
SPECIAL PVD VARNISHING
TREATMENT

PRODOTTO IN DUE
PARTI. SCATOLA FACILE DA
MANEGGIARE
PRODUCT IN TWO
PARTS EASY-TO-HANDLE
BOX



ACQUA
CALDA E FREDDA
WATER
HOT AND COLD



ESCLUSIVO SISTEMA
DI FISSAGGIO A
PAVIMENTO C-BOX.
DOPPIO ATTACCO
ACQUA CALDA E
FREDDA.

EXCLUSIVE C-BOX
QUICK FLOOR
ATTACHMENT
SYSTEM
DOUBLE HOT/COLD
WATER CONNECTION



IT

La doccia minimal **QUARTU** in acciaio inox AISI316L nautico **Oro** può essere usata anche per interni è dotata di miscelatore, deviatore e lavapiedi perfetta in ambienti marini e termali.

EN

The **QUARTU** minimal shower in AISI316L nautical gold stainless steel can also be used indoors and is equipped with a mixer, diverter and footwash, perfect for marine and spa environments.

FR

La douche minimale **QUARTU** en acier inoxydable AISI316L de couleur or nautique peut également être utilisée à l'intérieur et est équipée d'un mélangeur, d'un inverseur et d'un lave-pieds, ce qui est parfait pour les environnements marins et les spas.

DE

Die Minimalbrause **QUARTU** aus Edelstahl AISI316L in nautischem Gold kann auch im Innenbereich verwendet werden und ist mit einer Mischbatterie, einem Umsteller und einer Fußwaschanlage ausgestattet, die sich perfekt für den Einsatz im Meer und in Wellnessbereichen eignet.

ES

La ducha **QUARTU** minimal en acero inoxidable AISI316L oro náutico también puede utilizarse en interiores y está equipada con mezclador, desviador y lavapiés, perfecta para entornos marinos y de spa.

DOCCIA-QUARTU-ORO-ROSA

8025431019690

MATERIALE ACCIAIO INOX 316L
MATERIAL 316L STAINLESS**UGELLI ANTICALCARE**
ANTI LIMESCALE NOZZLE**PESO 13,6 KG**
WEIGHT 13,6 KG**INCLUDE UNA SACCA**
DI PROTEZIONE
INCLUDES A
PROTECTION BAG**GETTO D'ACQUA**
DIAGONALE
WATER JET
DIAGONAL**ACCESSORI ACCIAIO INOX 304**
ACCESSORIES STAINLESS STEEL 304**SPECIALE TRATTAMENTO**
VERNICIATURA PVD
SPECIAL PVD VARNISHING
TREATMENT**PRODOTTO IN DUE**
PARTI. SCATOLA FACILE DA
MANEGGIARE
PRODUCT IN TWO
PARTS EASY-TO-HANDLE
BOX**ACQUA**
CALDA E FREDDA
WATER
HOT AND COLD**IT**

La doccia minimal **QUARTU** in acciaio inox AISI316L nautico **Oro rosa** può essere usata anche per interni è dotata di miscelatore, deviatore e lavapiedi perfetta in ambienti marini e termali.

EN

The **QUARTU** minimal shower in stainless steel AISI316L nautical rose gold can also be used indoors and is equipped with a mixer, diverter and footwash, perfect for marine and spa environments.

FR

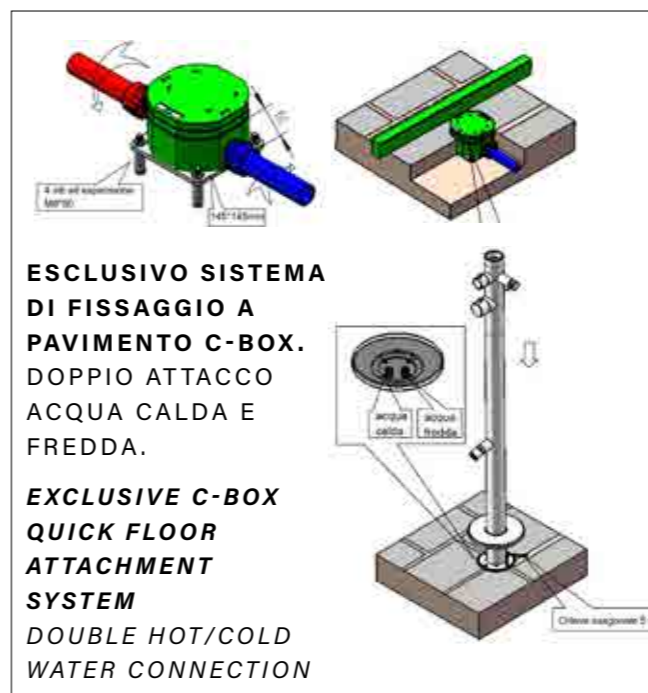
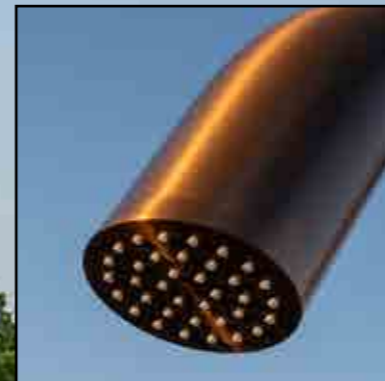
La douche minimale **QUARTU** en acier inoxydable AISI316L nautical rose gold peut également être utilisée à l'intérieur et est équipée d'un mélangeur, d'un inverseur et d'un lave-pieds, parfaits pour les environnements marins et les spas.

DE

Die Minimalbrause **QUARTU** aus Edelstahl AISI316L nautisches Roségold kann auch im Innenbereich verwendet werden und ist mit einer Mischbatterie, einem Umsteller und einer Fußwaschanlage ausgestattet, perfekt für den Einsatz im Meer und im Spa-Bereich.

ES

La ducha **QUARTU** minimal en acero inoxidable AISI316L oro rosa náutico también puede utilizarse en interiores y está equipada con mezclador, desviador y lavapiés, perfecta para entornos marinos y de spa.

**ESCLUSIVO SISTEMA**
DI FISSAGGIO A
PAVIMENTO C-BOX.
DOPPIO ATTACCO
ACQUA CALDA E
FREDDA.**EXCLUSIVE C-BOX**
QUICK FLOOR
ATTACHMENT
SYSTEM
DOUBLE HOT/COLD
WATER CONNECTION

DOCCIA-STINTINO-INOX

8025431016774

MATERIALE ACCIAIO INOX 316L
MATERIAL 316L STAINLESS

UGELLI ANTICALCARE
ANTI LIMESCALE NOZZLE

PESO 13,6KG
WEIGHT 13,6 KG

INCLUDE UNA SACCA
DI PROTEZIONE
INCLUDES A
PROTECTION BAG



GETTO D'ACQUA
DIAGONALE
WATER JET
DIAGONAL



ACCESSORI ACCIAIO INOX 304
ACCESSORIES STAINLESS STEEL 304

PRODOTTO IN DUE
PARTI. SCATOLA FACILE DA
MANEGGIARE
PRODUCT IN TWO
PARTS EASY-TO-HANDLE
BOX



ACQUA
CALDA E FREDDA
WATER
HOT AND COLD



IT

STINTINO dal design accurato in acciaio inox AISI316L nautico **Satinato**. Presenta tutti gli accessori per un comfort completo: con soffione orientabile, dotata di miscelatore, deviatore a 3 vie, doccino e lavapiedi.

EN

STINTINO with an accurate design in AISI316L nautical satin stainless steel. It has all the accessories for complete comfort: with swivel shower head, mixer, 3-way diverter, hand shower and foot basin.

FR

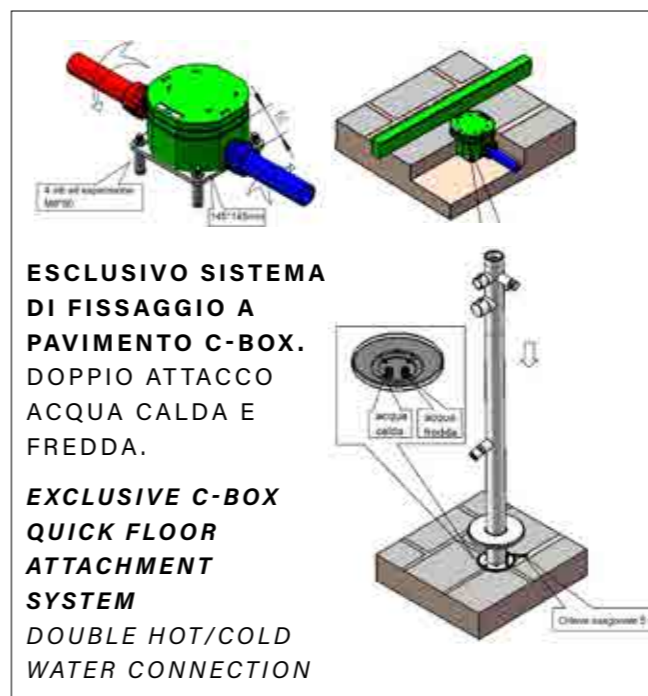
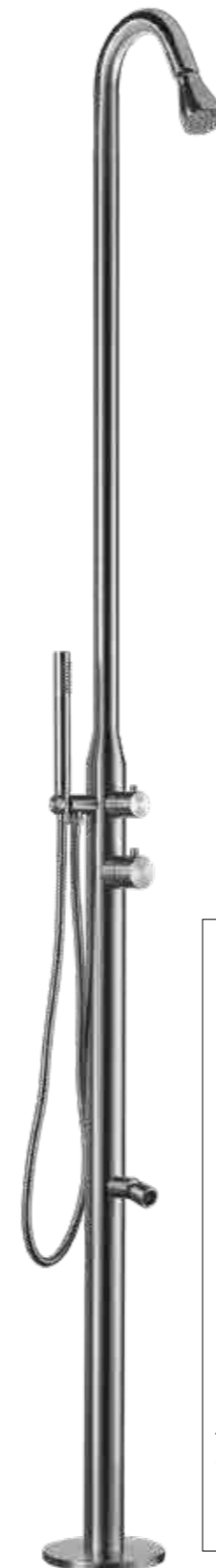
STINTINO avec un design soigné en acier inoxydable AISI316L satiné. Il dispose de tous les accessoires pour un confort total : avec pomme de douche orientable, mitigeur, inverseur 3 voies, douchette à main et pédiluve.

DE

STINTINO mit präzisiertem Design aus nautischem, satiniertem Edelstahl AISI316L. Sie verfügt über das gesamte Zubehör für kompletten Komfort: mit schwenkbarer Kopfbrause, Mischer, 3-Wege-Umsteller, Handbrause und Fußwaschbecken.

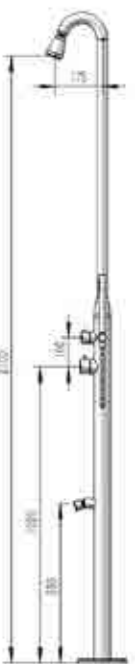
ES

STINTINO con un cuidado diseño en acero inoxidable satinado AISI316L náutico. Dispone de todos los accesorios para un confort total: con rociador orientable, mezclador, desviador de 3 vías, teleducha y lavabo de pie.



ESCLUSIVO SISTEMA
DI FISSAGGIO A
PAVIMENTO C-BOX.
DOPPIO ATTACCO
ACQUA CALDA E
FREDDA.

EXCLUSIVE C-BOX
QUICK FLOOR
ATTACHMENT
SYSTEM
DOUBLE HOT/COLD
WATER CONNECTION



DOCCIA-STINTINO-NERA

8025431016842

MATERIALE ACCIAIO INOX 316L
MATERIAL 316L STAINLESS

UGELLI ANTICALCARE
ANTI LIMESCALE NOZZLE

PESO 13,6 KG
WEIGHT 13,6 KG

INCLUDE UNA SACCA
DI PROTEZIONE
INCLUDES A
PROTECTION BAG



GETTO D'ACQUA
DIAGONALE
WATER JET
DIAGONAL



ACCESSORI ACCIAIO INOX 304
ACCESSORIES STAINLESS STEEL 304

PRODOTTO IN DUE
PARTI. SCATOLA FACILE DA
MANEGGIARE
PRODUCT IN TWO
PARTS EASY-TO-HANDLE
BOX



ACQUA
CALDA E FREDDA
WATER
HOT AND COLD



IT

STINTINO dal design accurato in acciaio inox AISI316L nautico **Nero Black Matt**. Presenta tutti gli accessori per un comfort completo: con soffione orientabile, dotata di miscelatore, deviatore a 3 vie, doccino e lavapiedi.

EN

STINTINO with an accurate design in AISI316L nautical Black Matt stainless steel. It has all the accessories for complete comfort: with swivelling shower head, mixer, 3-way diverter, hand shower and foot basin.

FR

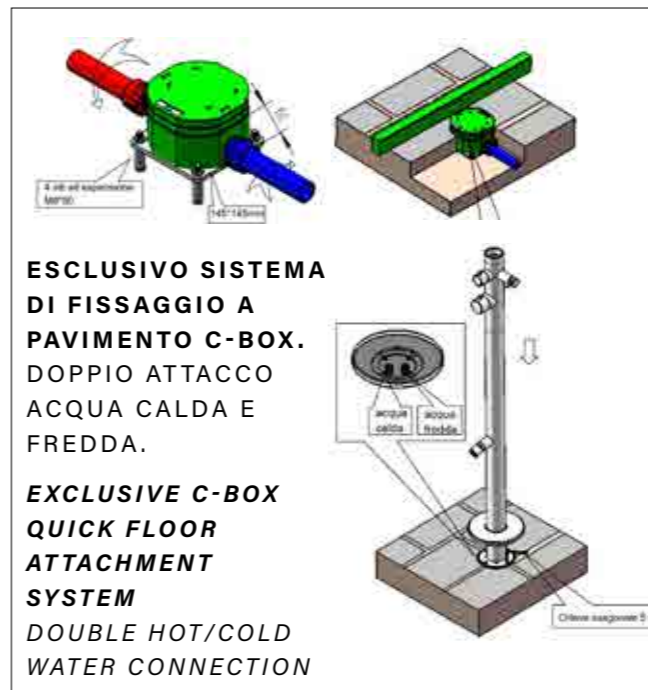
STINTINO avec un design soigné en acier inoxydable AISI316L noir nautique mat. Il dispose de tous les accessoires pour un confort total : avec pomme de douche orientable, mitigeur, inverseur 3 voies, douchette à main et lave-pieds.

DE

STINTINO mit präzisiertem Design aus Edelstahl AISI316L nautisch Schwarz Matt. Sie verfügt über das gesamte Zubehör für kompletten Komfort: mit schwenkbarer Kopfbrause, Mischer, 3-Wege-Umsteller, Handbrause und Fußwaschbecken.

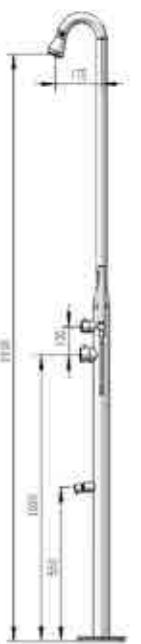
ES

STINTINO con un cuidado diseño en acero inoxidable AISI316L náutico Negro Mate. Dispone de todos los accesorios para un confort total: con rociador orientable, mezclador, desviador de 3 vías, teleducha y lavabo de pie.



ESCLUSIVO SISTEMA
DI FISSAGGIO A
PAVIMENTO C-BOX.
DOPPIO ATTACCO
ACQUA CALDA E
FREDDA.

EXCLUSIVE C-BOX
QUICK FLOOR
ATTACHMENT
SYSTEM
DOUBLE HOT/COLD
WATER CONNECTION



DOCCIA-BOSA-INOX

8025431016682

MATERIALE ACCIAIO INOX 316L
MATERIAL 316L STAINLESS

UGELLI ANTICALCARE
ANTI LIMESCALE NOZZLE

PESO 14 KG
WEIGHT 14 KG

INCLUDE UNA SACCA
DI PROTEZIONE
INCLUDES A
PROTECTION BAG



GETTO D'ACQUA
VERTICALE
WATER JET
VERTICAL



ACCESSORI ACCIAIO INOX 304
ACCESSORIES STAINLESS STEEL 304

PRODOTTO IN DUE
PARTI. SCATOLA FACILE DA
MANEGGIARE
PRODUCT IN TWO
PARTS EASY-TO-HANDLE
BOX



ACQUA
CALDA E FREDDA
WATER
HOT AND COLD



IT

Doccia da esterno **BOSA** in acciaio inox AISI316L nautico **Satinato**. Il comodo soffione orientabile, il miscelatore, il deviatore a 3 vie, doccino e lavapiedi la rendono pratica e completa per tutti gli utilizzi anche per interno, marino e termale.

EN

BOSA outdoor shower in AISI316L nautical satin stainless steel. The convenient swivel shower head, mixer, 3-way diverter, hand shower and foot wash make it practical and complete for all uses, including indoor, marine and spa.

FR

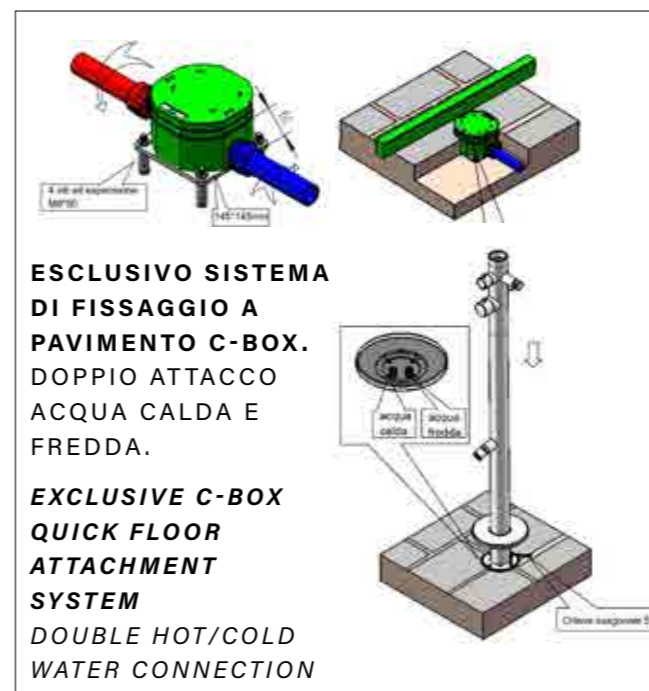
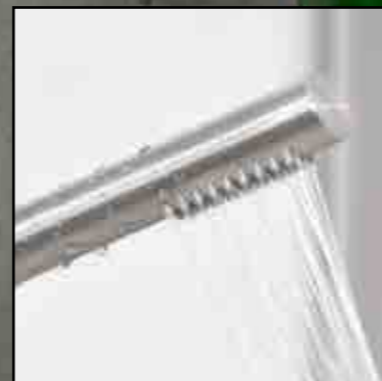
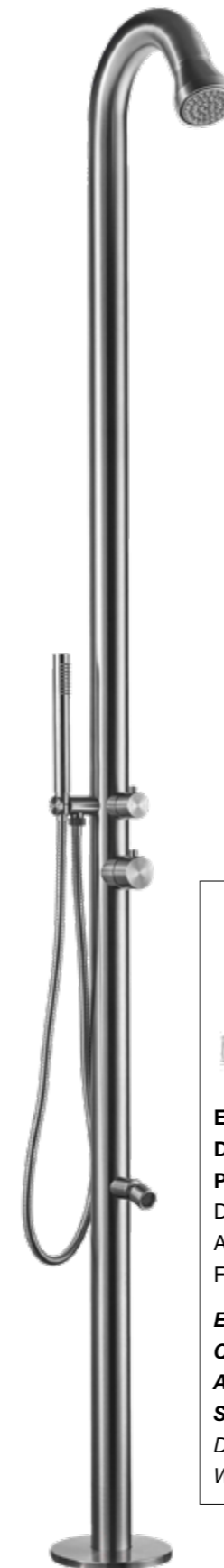
Douche d'extérieur BOSA en acier inoxydable AISI316L satiné. La pomme de douche orientable, le mélangeur, l'inverseur 3 voies, la douchette et le lave-pieds la rendent pratique et complète pour toutes les utilisations, y compris à l'intérieur, en mer et dans les spas.

DE

BOSA-Außendusche aus satiniertem Edelstahl AISI316L im nautischen Stil. Die bequeme schwenkbare Kopfbrause, die Mischbatterie, der 3-Wege-Umsteller, die Handbrause und die Fußwaschanlage machen sie praktisch und komplett für alle Anwendungen, einschließlich Innenbereich, Marine und Spa.

ES

Ducha de exterior BOSA en acero inoxidable satinado náutico AISI316L. La cómoda alcachofa de ducha giratoria, el mezclador, el desviador de 3 vías, la teleducha y el lavapiés la hacen práctica y completa para todos los usos, incluido el interior, el marino y el spa.



ESCLUSIVO SISTEMA
DI FISSAGGIO A
PAVIMENTO C-BOX.
DOPPIO ATTACCO
ACQUA CALDA E
FREDDA.

EXCLUSIVE C-BOX
QUICK FLOOR
ATTACHMENT
SYSTEM
DOUBLE HOT/COLD
WATER CONNECTION



DOCCIA-BOSA-NERA

8025431016699

MATERIALE ACCIAIO INOX 316L
MATERIAL 316L STAINLESS

UGELLI ANTICALCARE
ANTI LIMESCALE NOZZLE

PESO 14 KG
WEIGHT 14 KG

INCLUDE UNA SACCA
DI PROTEZIONE
INCLUDES A
PROTECTION BAG



GETTO D'ACQUA
VERTICALE
WATER JET
VERTICAL



ACCESSORI ACCIAIO INOX 304
ACCESSORIES STAINLESS STEEL 304

PRODOTTO IN DUE
PARTI. SCATOLA FACILE DA
MANEGGIARE
PRODUCT IN TWO
PARTS EASY-TO-HANDLE
BOX



ACQUA
CALDA E FREDDA
WATER
HOT AND COLD



IT

Doccia da esterno **BOSA** in acciaio inox AISI316L nautico **Nero Black Matt**. Il comodo soffione orientabile, il miscelatore, il deviatore a 3 vie, doccino e lavapiedi la rendono pratica e completa per tutti gli utilizzi anche per interno, marino e termale.

EN

BOSA outdoor shower in AISI316L nautical Black Matt stainless steel. The convenient swivelling shower head, mixer, 3-way diverter, hand shower and foot wash make it practical and complete for all indoor, marine and spa uses.

FR

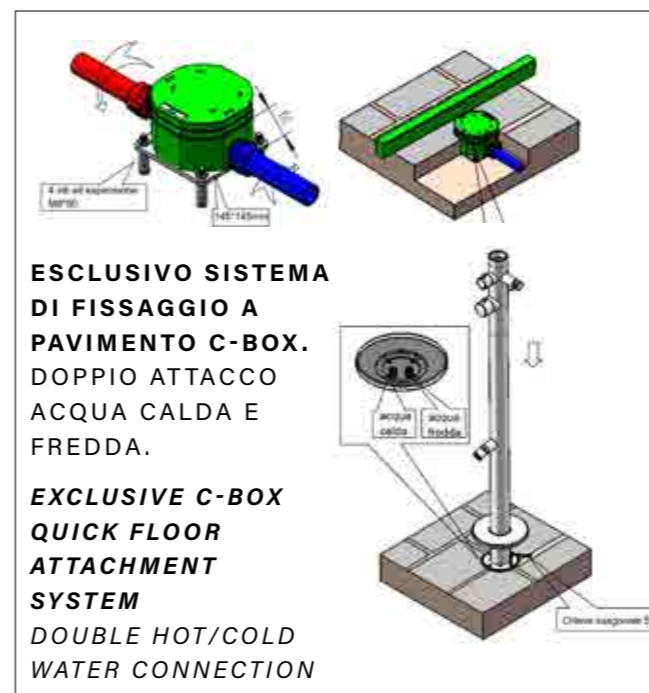
Douche d'extérieur BOSA en acier inoxydable AISI316L noir nautique mat. La pomme de douche orientable, le mitigeur, l'inverseur 3 voies, la douchette et le lave-pieds la rendent pratique et complète pour toutes les utilisations en intérieur, en mer et dans les spas.

DE

BOSA Außendusche aus Edelstahl AISI316L nautisch Schwarz Matt. Die praktische schwenkbare Kopfbrause, die Mischbatterie, der 3-Wege-Umsteller, die Handbrause und die Fußwaschanlage machen sie praktisch und komplett für alle Anwendungen im Innenbereich, auf See und im Spa.

ES

Ducha de exterior BOSA en acero inoxidable AISI316L náutico Negro Mate. La cómoda alcahofa de ducha orientable, el mezclador, el desviador de 3 vías, la teleducha y el lavapiés la hacen práctica y completa para todos los usos interiores, marinos y de spa.



ESCLUSIVO SISTEMA
DI FISSAGGIO A
PAVIMENTO C-BOX.
DOPPIO ATTACCO
ACQUA CALDA E
FREDDA.

EXCLUSIVE C-BOX
QUICK FLOOR
ATTACHMENT
SYSTEM
DOUBLE HOT/COLD
WATER CONNECTION





IT

Elegante nelle linee la doccia **BUDONI** in acciaio inox AISI316L nautico **Satinato** perfetta per arredare il giardino e anche gli interni con un tocco glamour. Il suo doccino, il miscelatore e il deviatore la rendono un "must IN" per ogni ambiente.

EN

Elegant in its lines, the **BUDONI** shower in AISI316L nautical satin stainless steel is perfect for decorating the garden and even interiors with a touch of glamour. Its hand shower, mixer and diverter make it a 'must IN' for any environment.

FR

Elégante dans ses lignes, la douche **BUDONI** en acier inoxydable AISI316L satiné nautique est parfaite pour décorer le jardin et même les intérieurs avec une touche de glamour. Sa douchette, son mitigeur et son inverseur en font un « must IN » pour tous les environnements.

DE

Die elegante **BUDONI**-Brause aus nautischem, satiniertem Edelstahl AISI316L ist perfekt, um den Garten und sogar Innenräume mit einem Hauch von Glamour zu schmücken. Die Handbrause, der Mischer und der Umsteller machen sie zu einem „must IN“ für jede Umgebung.

ES

Elegante en sus líneas, la ducha **BUDONI** de acero inoxidable satinado náutico AISI316L es perfecta para decorar el jardín e incluso interiores con un toque de glamour. Su teleducha, mezclador y desviador la convierten en un «must IN» para cualquier ambiente.

DOCCIA-BUDONI-INOX

8025431016705



MATERIALE ACCIAIO INOX 316L
MATERIAL 316L STAINLESS

UGELLI ANTICALCARE
ANTI LIMESCALE NOZZLE

PESO 10,3 KG
WEIGHT 10,3 KG

INCLUDE UNA SACCA
DI PROTEZIONE
INCLUDES A
PROTECTION BAG



GETTO D'ACQUA
VERTICALE
WATER JET
VERTICAL

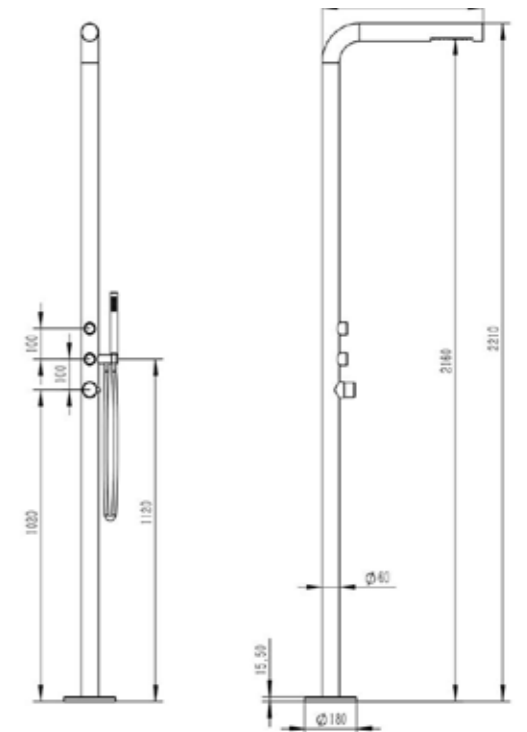
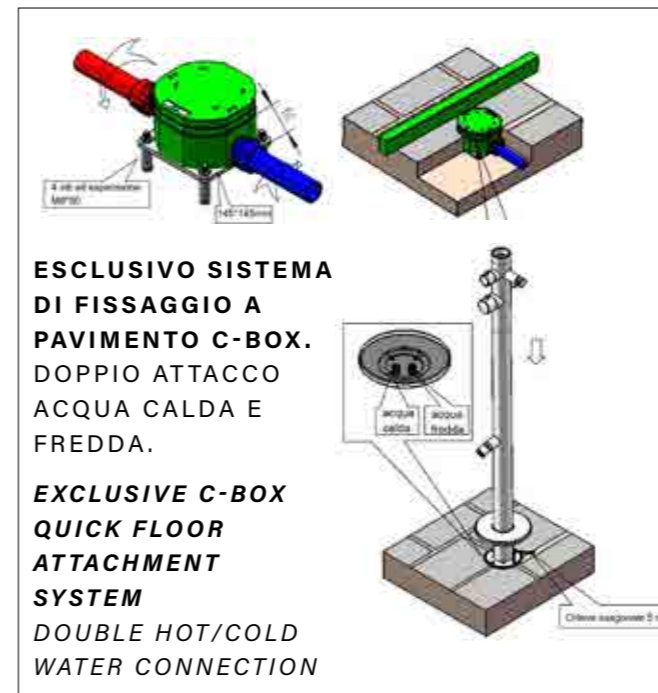


ACCESSORI ACCIAIO INOX 304
ACCESSORIES STAINLESS STEEL 304

PRODOTTO IN DUE
PARTI. SCATOLA FACILE DA
MANEGGIARE
PRODUCT IN TWO
PARTS EASY-TO-HANDLE
BOX



ACQUA
CALDA E FREDDA
WATER
HOT AND COLD



DOCCIA-BUDONI-NERA

8025431016798

MATERIALE ACCIAIO INOX 316L
MATERIAL 316L STAINLESS

UGELLI ANTICALCARE
ANTI LIMESCALE NOZZLE

PESO 10,3 KG
WEIGHT 10,3 KG

INCLUDE UNA SACCA
DI PROTEZIONE
INCLUDES A
PROTECTION BAG



GETTO D'ACQUA
VERTICALE
WATER JET
VERTICAL



ACCESSORI ACCIAIO INOX 304
ACCESSORIES STAINLESS STEEL 304



PRODOTTO IN DUE
PARTI. SCATOLA FACILE DA
MANEGGIARE
PRODUCT IN TWO
PARTS EASY-TO-HANDLE
BOX

ACQUA
CALDA E FREDDA
WATER
HOT AND COLD



IT

Elegante nelle linee la doccia **BUDONI** in acciaio inox AISI316L nautico **Nero Black Matt** perfetta per arredare il giardino e anche gli interni con un tocco glamour. Il suo doccino, il miscelatore e il deviatore la rendono un "must IN" per ogni ambiente.

EN

Elegant in its lines, the **BUDONI** shower in AISI316L nautical **Black Matt** stainless steel is perfect for decorating the garden and even interiors with a touch of glamour. Its hand shower, mixer and diverter make it a 'must IN' for any environment..

FR

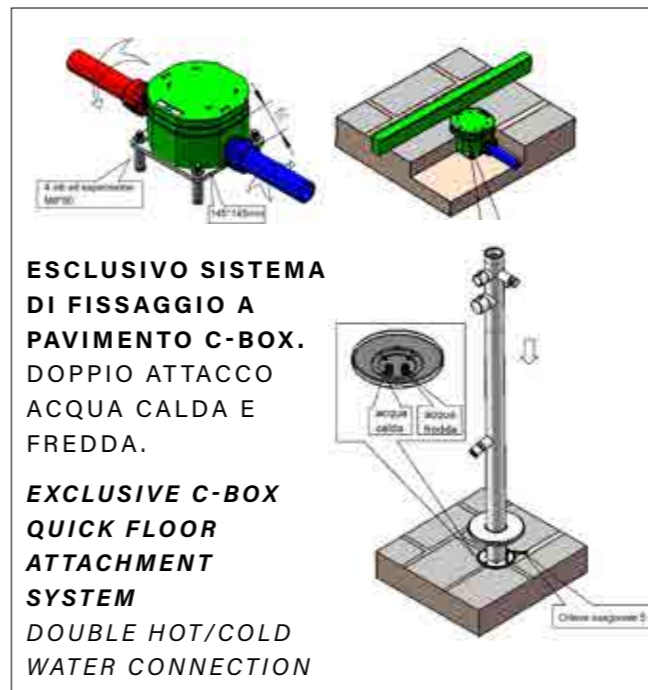
Elégante dans ses lignes, la douche **BUDONI** en acier inoxydable AISI316L Nautical **Black Matt** est parfaite pour décorer le jardin et même les intérieurs avec une touche de glamour. Sa douchette, son mitigeur et son inverseur en font un « must IN » pour tous les environnements.

DE

Die elegante **BUDONI**-Brause aus mattschwarzem Edelstahl AISI316L ist perfekt, um den Garten und sogar Innenräume mit einem Hauch von Glamour zu schmücken. Die Handbrause, der Mischer und der Umsteller machen sie zu einem „must IN“ für jede Umgebung.

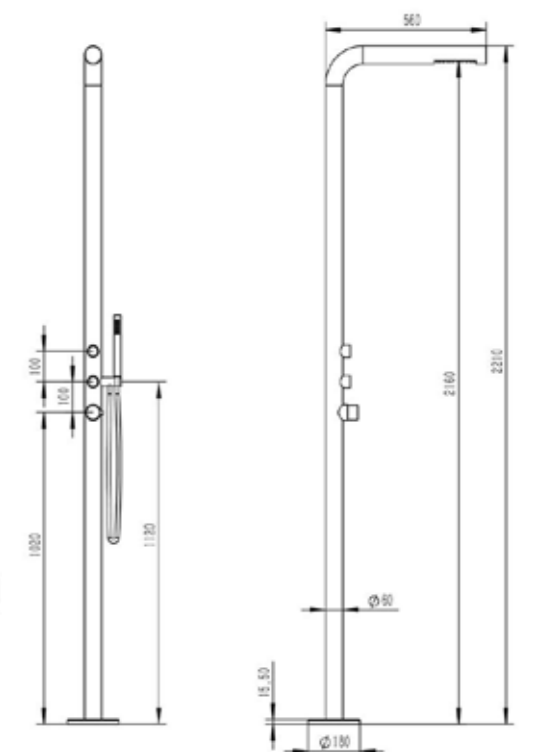
ES

Elegante en sus líneas, la ducha **BUDONI** de acero inoxidable AISI316L náutico **Negro Mate** es perfecta para decorar el jardín e incluso interiores con un toque de glamour. Su teleducha, mezclador y desviador la convierten en un «must IN» para cualquier ambiente.



ESCLUSIVO SISTEMA
DI FISSAGGIO A
PAVIMENTO C-BOX.
DOPPIO ATTACCO
ACQUA CALDA E
FREDDA.

EXCLUSIVE C-BOX
QUICK FLOOR
ATTACHMENT
SYSTEM
DOUBLE HOT/COLD
WATER CONNECTION



Anche nella versione a parete
Also in wall-mounted version
Egalement en version murale
Auch für die Wandmontage geeignet
También en versión mural



IT

PULA dalle linee gradevoli presenta un grande e comodo soffione dal diametro di 25cm si sposa bene con ambienti esterni, interni, marini e termali in acciaio inox AISI316L nautico **Satinato**.

EN

PULA's pleasing lines feature a large and comfortable 25cm diameter showerhead that blends well with outdoor, indoor, marine and spa environments in AISI316L nautical satin stainless steel.

FR

Les lignes agréables de **PULA** se caractérisent par une pomme de douche de 25 cm de diamètre, qui s'intègre bien dans les environnements extérieurs, intérieurs, marins et de spa, en acier inoxydable AISI316L satiné.

DE

Die ansprechenden Linien von **PULA** zeichnen sich durch einen großen und komfortablen Duschkopf mit einem Durchmesser von 25 cm aus, der sich gut in Außen-, Innen-, Meeres- und Spa-Umgebungen einfügt und aus satiniertem Edelstahl AISI316L besteht.

ES

Las agradables líneas de **PULA** presentan un cabezal de ducha grande y cómodo de 25 cm de diámetro que combina bien con entornos exteriores, interiores, marinos y de spa en acero inoxidable satinado náutico AISI316L.

SINEDITALIA.COM

CATALOGO 2025

DOCCIA-PULA-INOX

8025431016781

MATERIALE ACCIAIO INOX 316L
MATERIAL 316L STAINLESS

UGELLI ANTICALCARE
ANTI LIMESCALE NOZZLE

PESO 15,5 KG
WEIGHT 15,5 KG

INCLUDE UNA SACCA
DI PROTEZIONE
INCLUDES A
PROTECTION BAG



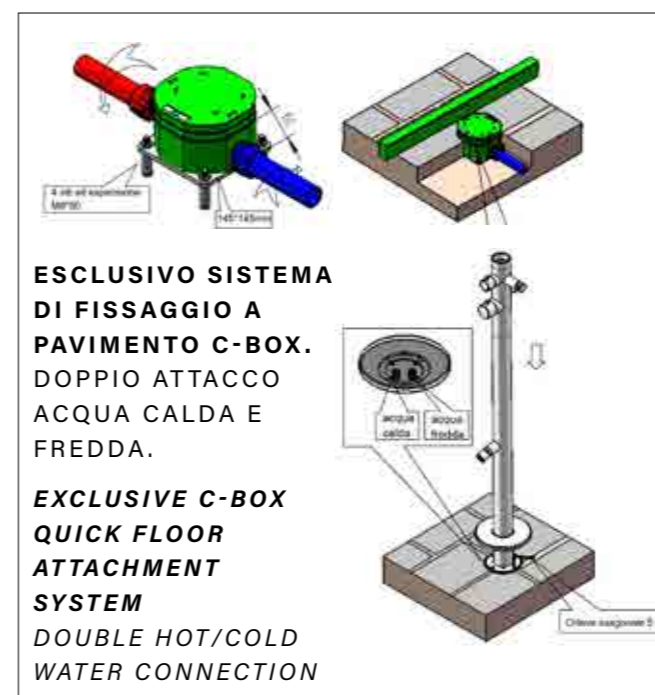
GETTO D'ACQUA
VERTICALE
WATER JET
VERTICAL



ACCESSORI ACCIAIO INOX 304
ACCESSORIES STAINLESS STEEL 304

PRODOTTO IN DUE
PARTI. SCATOLA FACILE DA
MANEGGIARE
PRODUCT IN TWO
PARTS EASY-TO-HANDLE
BOX

ACQUA
CALDA E FREDDA
WATER
HOT AND COLD



ESCLUSIVO SISTEMA
DI FISSAGGIO A
PAVIMENTO C-BOX.
DOPPIO ATTACCO
ACQUA CALDA E
FREDDA.

EXCLUSIVE C-BOX
QUICK FLOOR
ATTACHMENT
SYSTEM
DOUBLE HOT/COLD
WATER CONNECTION



Anche nella versione a parete
 Also in wall-mounted version
 Egalement en version murale
 Auch für die Wandmontage geeignet
 También en versión mural



IT

PULA dalle linee gradevoli presenta un grande e comodo soffione dal diametro di 25cm si sposa bene con ambienti esterni, interni, marini e termali in acciaio inox AISI316L nautico **Nero Black Matt**.

EN

PULA's pleasing lines feature a large and comfortable 25cm diameter showerhead that goes well with outdoor, indoor, marine and spa environments in AISI316L nautical **Black Matt** stainless steel.

FR

Les lignes agréables de **PULA** se caractérisent par une pomme de douche de 25 cm de diamètre, large et confortable, en acier inoxydable AISI 316L noir nautique mat, qui s'intègre parfaitement dans les environnements extérieurs, intérieurs, marins et de spa.

DE

Die ansprechenden Linien von **PULA** zeichnen sich durch eine große und bequeme Kopfbrause mit einem Durchmesser von 25 cm aus, die gut zu Außen-, Innen-, Meeres- und Spa-Umgebungen passt. Sie ist aus schwarzem, mattedem Edelstahl AISI316L gefertigt.

ES

Las agradables líneas de **PULA** presentan un cabezal de ducha grande y cómodo de 25 cm de diámetro que combina bien con entornos de exterior, interior, marinos y de spa en acero inoxidable AISI316L náutico **Negro** Mate.

DOCCIA-PULA-NERA

8025431016828

MATERIALE ACCIAIO INOX 316L
MATERIAL 316L STAINLESS

UGELLI ANTICALCARE
ANTI LIMESCALE NOZZLE

PESO 15,5 KG
WEIGHT 15,5 KG

INCLUDE UNA SACCA
DI PROTEZIONE
INCLUDES A
PROTECTION BAG



GETTO D'ACQUA
VERTICALE
WATER JET
VERTICAL

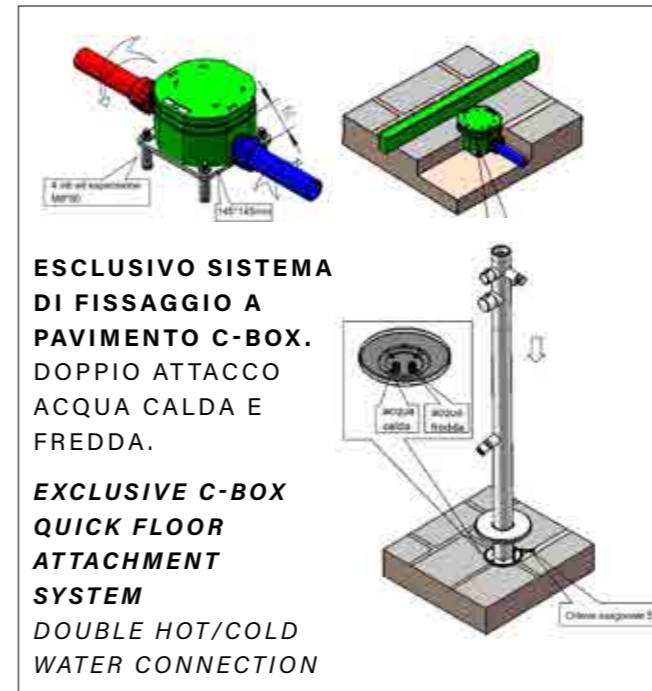


ACCESSORI ACCIAIO INOX 304
ACCESSORIES STAINLESS STEEL 304

PRODOTTO IN DUE
PARTI. SCATOLA FACILE DA
MANEGGIARE
PRODUCT IN TWO
PARTS EASY-TO-HANDLE
BOX

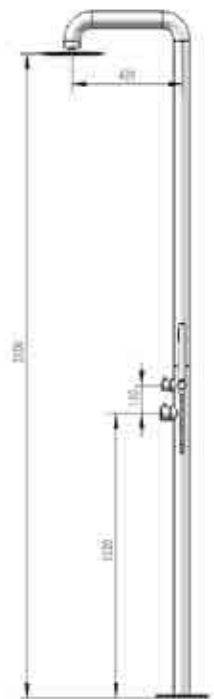


ACQUA
CALDA E FREDDA
WATER
HOT AND COLD



ESCLUSIVO SISTEMA
DI FISSAGGIO A
PAVIMENTO C-BOX.
DOPPIO ATTACCO
ACQUA CALDA E
FREDDA.

EXCLUSIVE C-BOX
QUICK FLOOR
ATTACHMENT
SYSTEM
DOUBLE HOT/COLD
WATER CONNECTION



DOCCIA-SASSARI-INOX

8025431016750

MATERIALE ACCIAIO INOX 316L
MATERIAL 316L STAINLESS**UGELLI ANTICALCARE**
ANTI LIMESCALE NOZZLE**PESO 9,3 KG**
WEIGHT 9,3 KG**INCLUDE UNA SACCA**
DI PROTEZIONE
INCLUDES A
PROTECTION BAG**GETTO D'ACQUA**
CONTINUO
WATER JET
CONTINUOUS**ACCESSORI ACCIAIO INOX 304**
ACCESSORIES STAINLESS STEEL 304**PRODOTTO IN DUE**
PARTI. SCATOLA FACILE DA
MANEGGIARE
PRODUCT IN TWO
PARTS EASY-TO-HANDLE
BOX**ACQUA**
CALDA E FREDDA
WATER
HOT AND COLD**IT**

Come se fosse uscita dalla matita di un grande architetto **SASSARI** si presenta chic nel design e funzionale nell'uso, realizzata in acciaio inox AISI316L **Satinato**. Completa di doccino e un comando unico permette di gestire il getto dell'acqua, la miscelazione e la direzione.

EN

As if it came out of the pencil of a great architect **SASSARI** is chic in design and functional in use, made of AISI316L Satin stainless steel. Complete with hand shower and a single control allows you to manage the water jet, mixing and direction.

FR

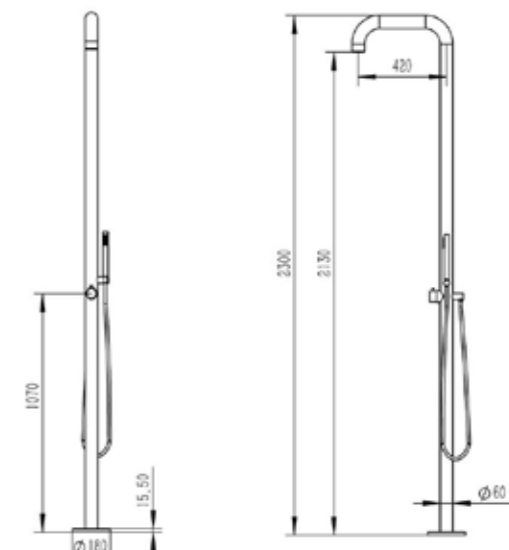
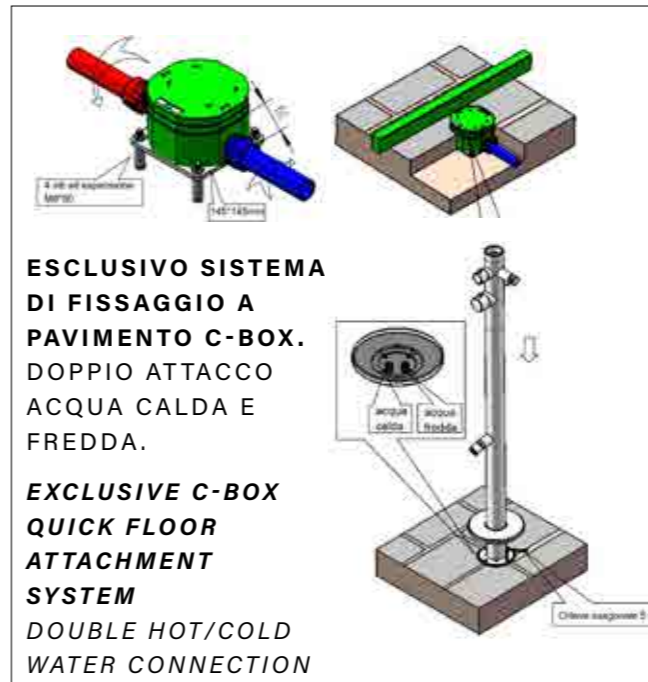
Comme s'il était sorti du crayon d'un grand architecte, **SASSARI** est chic dans son design et fonctionnel dans son utilisation, réalisé en acier inoxydable AISI316L satiné. Il est équipé d'une douchette et d'une commande unique qui permet de gérer le jet d'eau, le mélange et la direction.

DE

Als ob sie aus der Feder eines großen Architekten stammte, ist **SASSARI** schick im Design und funktional im Gebrauch, hergestellt aus AISI316L Satin-Edelstahl. Komplet mit Handbrause und einer einzigen Steuerung können Sie den Wasserstrahl, Mischen und Richtung zu verwalten.

ES

Como salido del lápiz de un gran arquitecto, **SASSARI** es chic en su diseño y funcional en su uso, fabricado en acero inoxidable AISI316L Satinado. Se completa con teleducha y un único mando permite gestionar el chorro, la mezcla y la dirección del agua.

**ESCLUSIVO SISTEMA**
DI FISSAGGIO A
PAVIMENTO C-BOX.
DOPPIO ATTACCO
ACQUA CALDA E
FREDDA.**EXCLUSIVE C-BOX**
QUICK FLOOR
ATTACHMENT
SYSTEM
DOUBLE HOT/COLD
WATER CONNECTION

DOCCIA-PALAU-INOX

8025431016736

MATERIALE ACCIAIO INOX 316L
MATERIAL 316L STAINLESS

UGELLI ANTICALCARE
ANTI LIMESCALE NOZZLE

PESO 16 KG
WEIGHT 16 KG

INCLUDE UNA SACCA
DI PROTEZIONE
INCLUDES A
PROTECTION BAG



GETTO D'ACQUA
VERTICALE
WATER JET
VERTICAL



ACCESSORI ACCIAIO INOX 304
ACCESSORIES STAINLESS STEEL 304



PRODOTTO IN DUE
PARTI. SCATOLA FACILE DA
MANEGGIARE
PRODUCT IN TWO
PARTS EASY-TO-HANDLE
BOX

ACQUA
CALDA E FREDDA
WATER
HOT AND COLD



IT

La doccia **PALAU**, esemplare di classe estetica, avvolge con un morbido getto erogato dal grande soffione. Realizzata in acciaio inox AISI316L nautico **Satinato**. Con miscelatore di acqua calda e fredda completa di lavapiedi.

EN

The **PALAU** shower, an example of aesthetic class, envelops with a soft spray from the large shower head. Made of AISI316L nautical satin stainless steel. With hot and cold water mixer complete with footwash.

FR

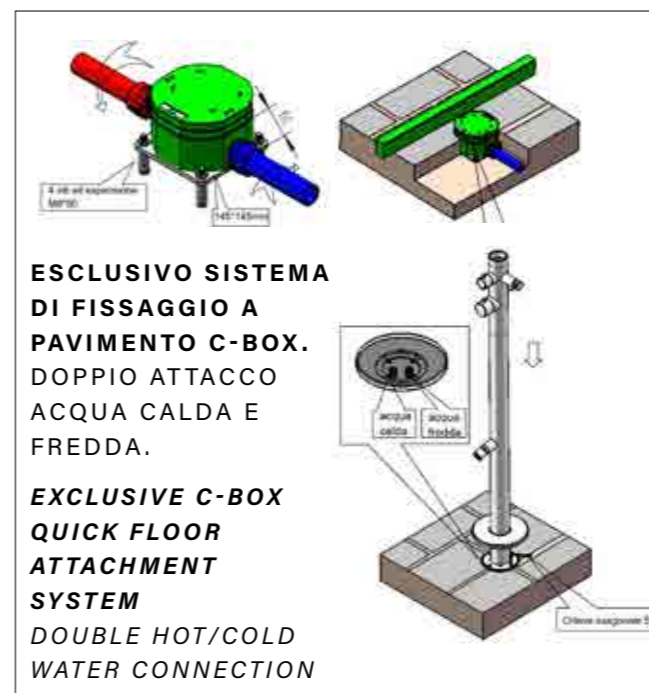
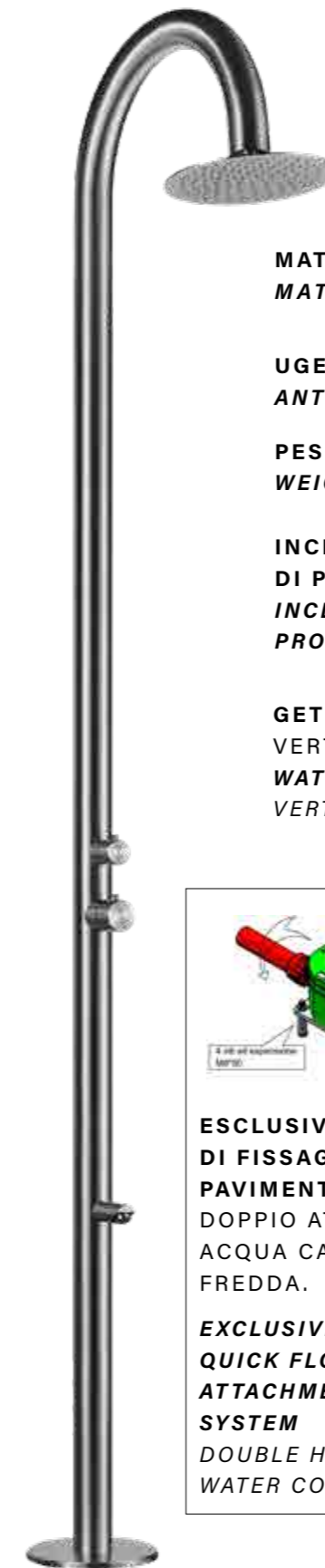
La douche **PALAU**, un exemple de classe esthétique, enveloppe avec un doux jet de la grande pomme de douche. Réalisée en acier inoxydable AISI 316L satiné. Avec mitigeur d'eau chaude et froide et lave-pieds.

DE

Die Dusche **PALAU**, ein Beispiel für ästhetische Klasse, umhüllt mit einem sanften Strahl aus dem großen Duschkopf. Hergestellt aus satiniertem Edelstahl AISI316L. Mit Warm- und Kaltwassermischer, komplett mit Fußwaschanlage.

ES

La ducha **PALAU**, ejemplo de clase estética, envuelve con un suave chorro desde el gran rociador. Fabricada en acero inoxidable náutico satinado AISI316L. Con mezclador de agua caliente y fría completo con lavapiés.



ESCLUSIVO SISTEMA
DI FISSAGGIO A
PAVIMENTO C-BOX.
DOPPIO ATTACCO
ACQUA CALDA E
FREDDA.

EXCLUSIVE C-BOX
QUICK FLOOR
ATTACHMENT
SYSTEM
DOUBLE HOT/COLD
WATER CONNECTION



**IT**

La doccia **PALAU**, esemplare di classe estetica, avvolge con un morbido getto erogato dal grande soffione. Realizzata in acciaio inox AISI316L nautico **Nero Black Matt**. Con miscelatore di acqua calda e fredda completa di lavapièdi.

EN

The **PALAU** shower, an example of aesthetic class, envelops with a soft spray from the large shower head. Made of AISI316L nautical **Black Matt** stainless steel. With hot and cold water mixer complete with footwash.

FR

La douche **PALAU**, un exemple de classe esthétique, enveloppe avec un doux jet de la grande pomme de douche. Réalisée en acier inoxydable AISI316L noir nautique mat. Avec mitigeur d'eau chaude et froide et lave-pieds.

DE

Die Dusche **PALAU**, ein Beispiel für ästhetische Klasse, umhüllt mit einem sanften Strahl aus dem großen Duschkopf. Hergestellt aus Edelstahl AISI316L nautisch Schwarz Matt. Mit Warm- und Kaltwassermischer komplett mit Fußwaschanlage.

ES

La ducha **PALAU**, ejemplo de clase estética, envuelve con un suave chorro desde el gran rociador. Fabricada en acero inoxidable AISI316L náutico Negro Mate. Con mezclador de agua caliente y fría completo con lavapiés.

DOCCIA-PALAU-NERA

8025431016804

MATERIALE ACCIAIO INOX 316L
MATERIAL 316L STAINLESS

UGELLI ANTICALCARE
ANTI LIMESCALE NOZZLE

PESO 16 KG
WEIGHT 16 KG

INCLUDE UNA SACCA
DI PROTEZIONE
INCLUDES A
PROTECTION BAG



GETTO D'ACQUA
VERTICALE
WATER JET
VERTICAL

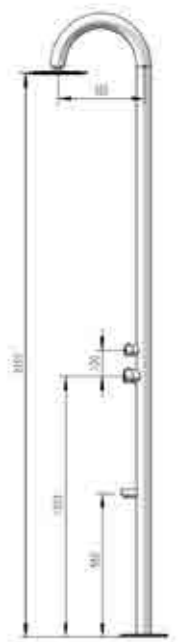
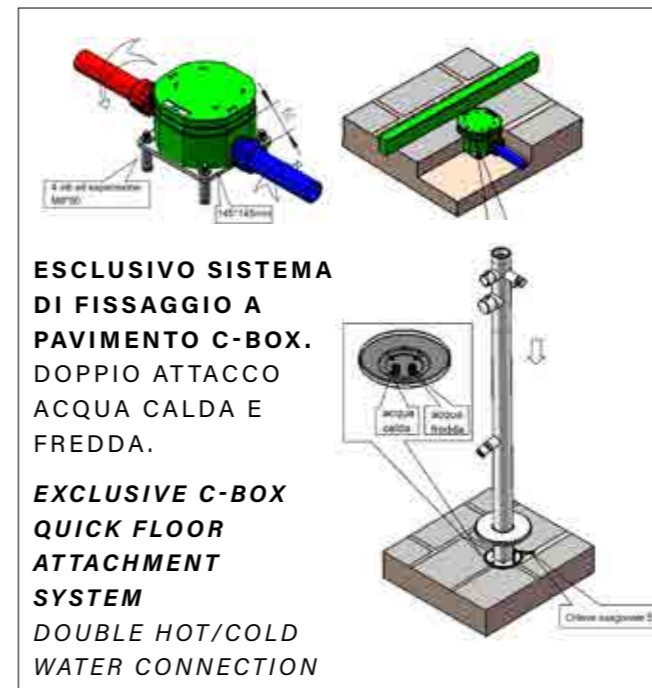


ACCESSORI ACCIAIO INOX 304
ACCESSORIES STAINLESS STEEL 304

PRODOTTO IN DUE
PARTI. SCATOLA FACILE DA
MANEGGIARE
PRODUCT IN TWO
PARTS EASY-TO-HANDLE
BOX



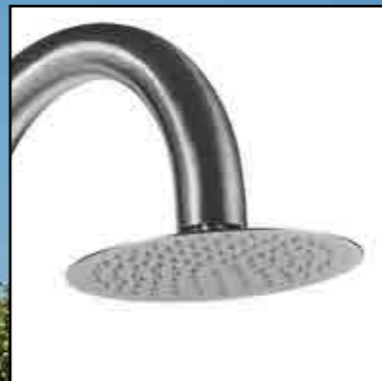
ACQUA
CALDA E FREDDA
WATER
HOT AND COLD





IT

La doccia **PALAU**, esempio di classe estetica, avvolge con un morbido getto erogato dal grande soffione. Realizzata in acciaio inox AISI316L nautico **Satinato**. Versione solo acqua fredda e senza lavapiedi.



EN

The **PALAU** shower, an example of aesthetic class, envelops with a soft spray from the large shower head. Made of AISI316L nautical satin stainless steel. Cold water only version, without footwash.

FR

La douche **PALAU**, un exemple de classe esthétique, enveloppe avec un doux jet de la grande pomme de douche. Réalisée en acier inoxydable AISI 316L satiné. Version eau froide uniquement, sans lave-pieds.

DE

Die Dusche **PALAU**, ein Beispiel für ästhetische Klasse, umhüllt mit einem sanften Strahl aus dem großen Duschkopf. Hergestellt aus nautischem, satiniertem Edelstahl AISI316L. Nur Kaltwasser-Version, ohne Fußwaschanlage.

ES

La ducha **PALAU**, ejemplo de clase estética, envuelve con un suave chorro desde el gran rociador. Fabricada en acero inoxidable náutico satinado AISI316L. Versión sólo agua fría, sin lavapiés.

DOCCIA-PALAU-FREDDA

8025431150959

MATERIALE ACCIAIO INOX 316L
MATERIAL 316L STAINLESS

UGELLI ANTICALCARE
ANTI LIMESCALE NOZZLE

PESO 16 KG
WEIGHT 16 KG

INCLUDE UNA SACCA
DI PROTEZIONE
INCLUDES A
PROTECTION BAG



GETTO D'ACQUA
VERTICALE
WATER JET
VERTICAL

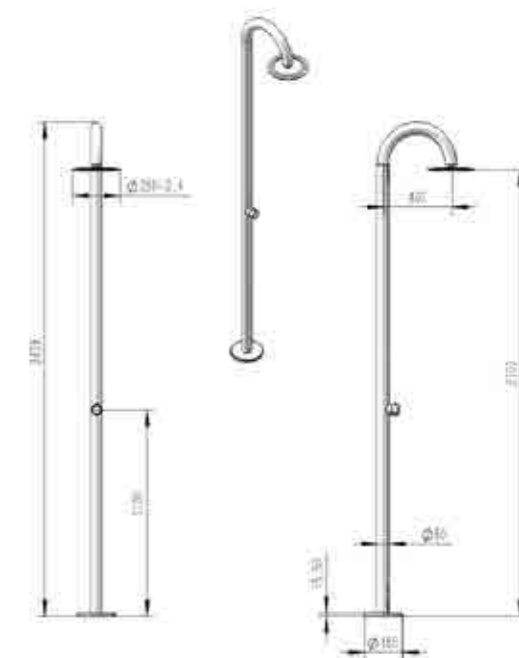
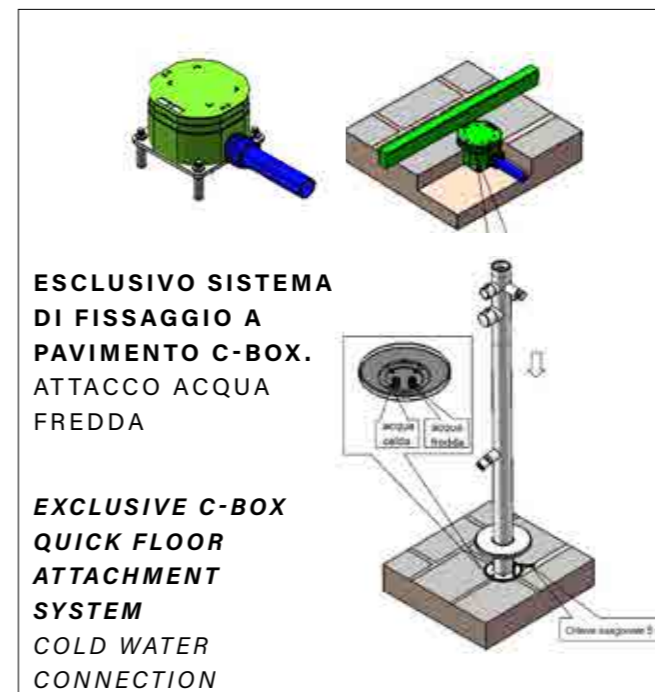


ACCESSORI ACCIAIO INOX 304
ACCESSORIES STAINLESS STEEL 304



PRODOTTO IN DUE
PARTI. SCATOLA FACILE DA
MANEGGIARE
PRODUCT IN TWO
PARTS EASY-TO-HANDLE
BOX

ACQUA FREDDA
WATER COLD





IT

Versalite e di facile collocazione **SIMIUS** può essere spostata a seconda delle esigenze grazie al suo collegamento rapido ed alla pedana antiribaltamento. Realizzata in acciaio inox AISI316L nautico **Satinato**.

EN

Versalite and easy to place **SIMIUS** can be moved as required thanks to its quick connection and anti-tip platform. Made of AISI316L nautical satin stainless steel.

FR

Versalite et facile à placer **SIMIUS** peut être déplacé à volonté grâce à sa connexion rapide et à sa plate-forme anti-basculement. Fabriqué en acier inoxydable AISI316L satiné.

DE

Vielseitig und einfach zu platzieren **SIMIUS** kann dank der Schnellverbindung und der kippstabilen Plattform nach Bedarf bewegt werden. Hergestellt aus nautischem, satiniertem Edelstahl AISI316L.

ES

Versátil y fácil de colocar **SIMIUS** puede desplazarse según las necesidades gracias a su conexión rápida y a su plataforma antivuelco. Fabricado en acero inoxidable náutico satinado AISI316L.

DOCCIA-SIMIUS-INOX

8025431016767

MATERIALE ACCIAIO INOX 316L
MATERIAL 316L STAINLESS

UGELLI ANTICALCARE
ANTI LIMESCALE NOZZLE

PESO 18,9 KG
WEIGHT 18,9 KG

INCLUDE UNA SACCA
DI PROTEZIONE
INCLUDES A
PROTECTION BAG



GETTO D'ACQUA
VERTICALE
WATER JET
VERTICAL

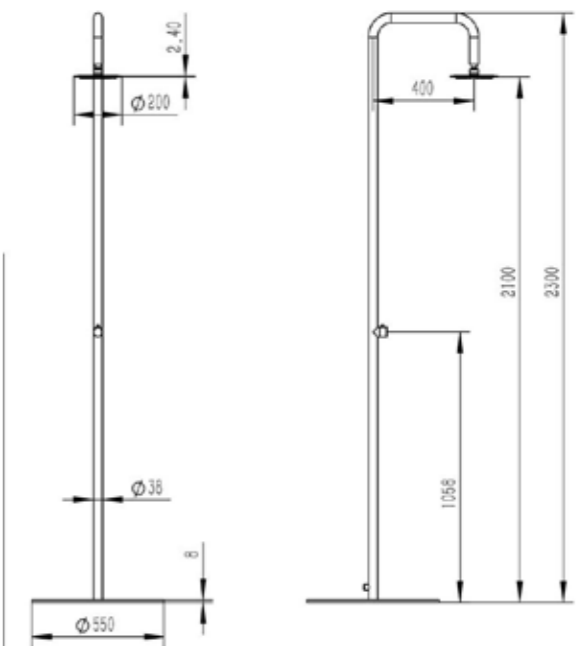


ACCESSORI ACCIAIO INOX 304
ACCESSORIES STAINLESS STEEL 304

PRODOTTO IN DUE
PARTI. SCATOLA FACILE DA
MANEGGIARE
PRODUCT IN TWO
PARTS EASY-TO-HANDLE
BOX

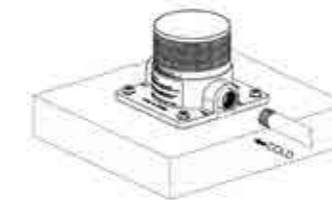


ACQUA FREDDA
WATER COLD

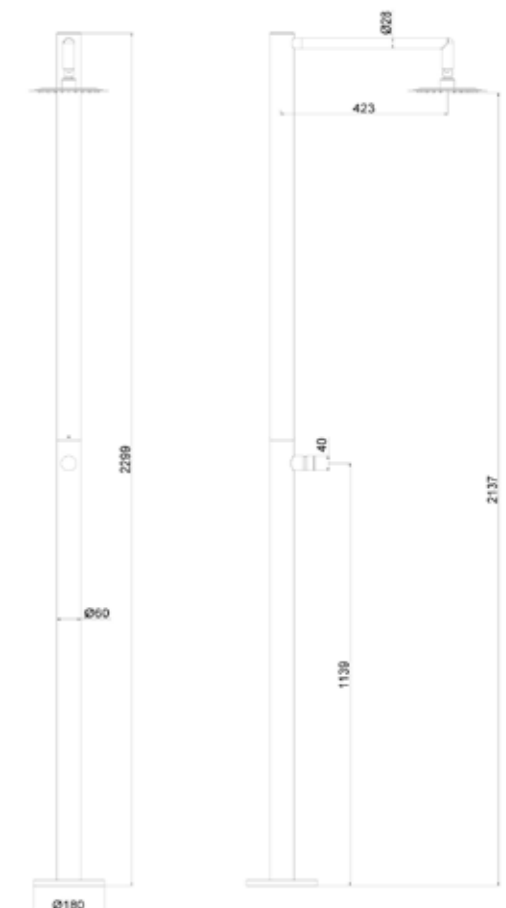


DOCCIA-INOX-POLIFEMO

8025431153103

MATERIALE ACCIAIO INOX 316L
MATERIAL 316L STAINLESS**UGELLI ANTICALCARE**
ANTI LIMESCALE NOZZLE**PESO 17,5 KG**
WEIGHT 17,5 KG**GETTO D'ACQUA VERTICALE**
WATER JET VERTICAL**ESCLUSIVO SISTEMA DI**
FISSAGGIO A PAVIMENTO
SUPER-BOX*
ATTACCO ACQUA FREDDAMAGGIORI INFORMAZIONI NELLE PRIME
PAGINE**EXCLUSIVE SUPER-BOX* QUICK**
FLOOR ATTACHMENT SYSTEM
DOUBLE HOT/COLD WATER
CONNECTION

MORE INFORMATION ON THE FIRST PAGES

ACQUA FREDDA
COLD WATER**FUNZIONE TIMER**
TIMER FUNCTION**ACCESSORI ACCIAIO INOX 304**
ACCESSORIES STAINLESS STEEL 304**PRODOTTO IN DUE**
PARTI. SCATOLA
FACILE DA MANEGGIARE
PRODUCT IN TWO PARTS
EASY-TO-HANDLE BOX**IT**

La gamma delle docce per strutture ricettive inizia con **POLIFEMO**, la sintesi della doccia senza orpelli, bella nella sua linearità. Dotata di temporizzatore per ottimizzare i consumi dell'acqua. Installazione semplificata e resistenza unica Acciaio inox AISI316L. **Satinato.**

EN

The range of showers for accommodations begins with **POLIFEMO**, the synthesis of the unadorned shower, beautiful in its linearity. Equipped with a timer to optimise water consumption. Simplified installation and unique resistance AISI316L stainless steel. Satin finish.

FR

La gamme de douches pour les logements commence avec **POLIFEMO**, la synthèse de la douche sans fioritures, belle dans sa linéarité. Équipée d'une minuterie pour optimiser la consommation d'eau. Installation simplifiée et résistance unique. Acier inoxydable AISI316L. Finition satinée.

DE

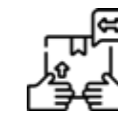
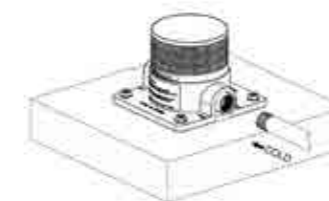
Die Palette der Duschen für den Wohnbereich beginnt mit **POLIFEMO**, der Synthese der schlichten, in ihrer Linearität schönen Dusche. Ausgestattet mit einem Timer, um den Wasserverbrauch zu optimieren. Vereinfachte Installation und einzigartige Widerstandsfähigkeit aus Edelstahl AISI316L. Satinierte Oberfläche.

ES

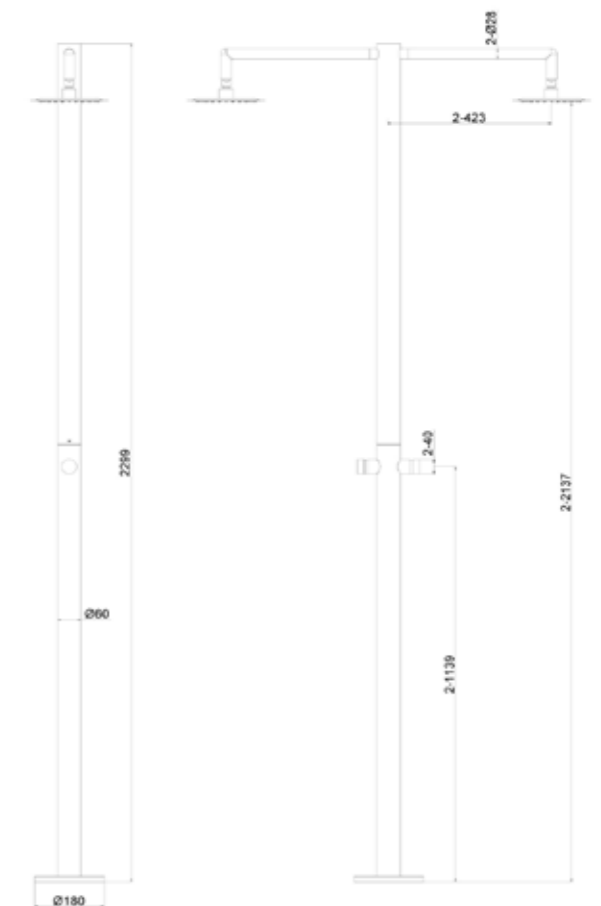
La gama de duchas para alojamientos comienza con **POLIFEMO**, la síntesis de la ducha sin adornos, bella en su linealidad. Equipada con un temporizador para optimizar el consumo de agua. Instalación simplificada y resistencia única Acero inoxidable AISI316L. Acabado satinado.

DOCCIA-INOX-ORTRO-2T

8025431153110

MATERIALE ACCIAIO INOX 316L
MATERIAL 316L STAINLESS**ACCESSORI ACCIAIO INOX 304**
ACCESSORIES STAINLESS STEEL 304**UGELLI ANTICALCARE**
ANTI LIMESCALE NOZZLE**PESO 17,5 KG**
WEIGHT 17,5 KG**GETTO D'ACQUA VERTICALE**
WATER JET VERTICAL**PRODOTTO IN DUE**
PARTI. SCATOLA
FACILE DA MANEGGIARE
PRODUCT IN TWO PARTS
EASY-TO-HANDLE BOX**ESCLUSIVO SISTEMA DI**
FISSAGGIO A PAVIMENTO
SUPER-BOX***ATTACCO ACQUA FREDDA**MAGGIORI INFORMAZIONI NELLE PRIME
PAGINE**EXCLUSIVE SUPER-BOX* QUICK**
FLOOR ATTACHMENT SYSTEM
DOUBLE HOT/COLD WATER
CONNECTION

MORE INFORMATION ON THE FIRST PAGES

ACQUA FREDDA
COLD WATER**FUNZIONE TIMER**
TIMER FUNCTION**IT**

La gamma delle docce per strutture ricettive continua con **ORTRO**, la sintesi della doccia senza orpelli con doppio soffione. Dotata di temporizzatore per ottimizzare i consumi dell'acqua. Installazione semplificata e resistenza unica Acciaio inox AISI316L. **Satinato.**

EN

The range of showers for accommodation facilities continues with **ORTRO**, the synthesis of the unadorned shower with double shower head. Equipped with a timer to optimise water consumption. Simplified installation and unique resistance AISI316L stainless steel. Satin finish.

FR

La gamme de douches pour les établissements d'hébergement se poursuit avec **ORTRO**, la synthèse de la douche sobre avec double pommeau. Equipée d'un programmeur pour optimiser la consommation d'eau. Installation simplifiée et résistance unique. Acier inoxydable AISI316L. Finition satinée.

DE

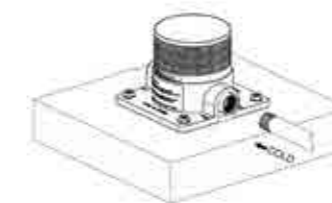
Die Reihe der Duschen für Beherbergungsbetriebe wird mit **ORTRO** fortgesetzt, der Synthese der schlichten Dusche mit doppeltem Duschkopf. Ausgestattet mit einem Timer, um den Wasserverbrauch zu optimieren. Vereinfachte Installation und einzigartige Widerstandsfähigkeit aus Edelstahl AISI316L. Satinierte Oberfläche.

ES

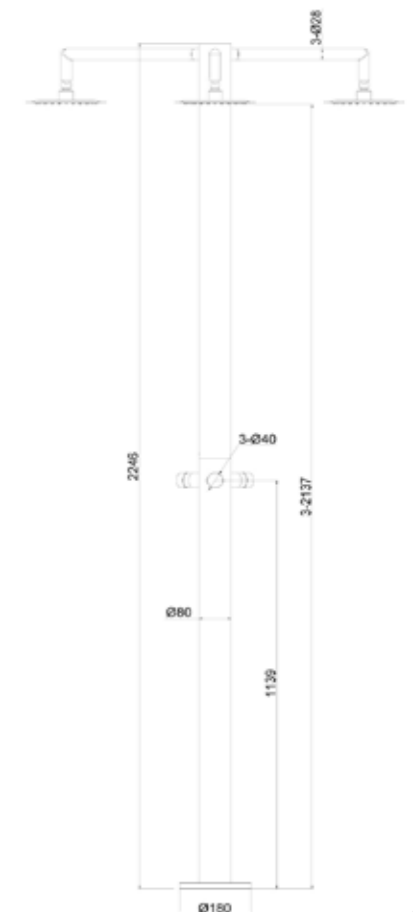
La gama de duchas para instalaciones de alojamiento continúa con **ORTRO**, la síntesis de la ducha sin adornos con doble rociador. Equipada con un temporizador para optimizar el consumo de agua. Instalación simplificada y resistencia única Acero inoxidable AISI316L. Acabado

DOCCIA-INOX-CERBERO-3T

8025431153127

MATERIALE ACCIAIO INOX 316L
MATERIAL 316L STAINLESS**UGELLI ANTICALCARE**
ANTI LIMESCALE NOZZLE**PESO 17,5 KG**
WEIGHT 17,5 KG**GETTO D'ACQUA VERTICALE**
WATER JET VERTICAL**ACCESSORI ACCIAIO INOX 304**
ACCESSORIES STAINLESS STEEL 304**PRODOTTO IN DUE**
PARTI. SCATOLA
FACILE DA MANEGGIARE
PRODUCT IN TWO PARTS
EASY-TO-HANDLE BOX**ESCLUSIVO SISTEMA DI**
FISSAGGIO A PAVIMENTO
SUPER-BOX***ATTACCO ACQUA FREDDA**MAGGIORI INFORMAZIONI NELLE PRIME
PAGINE**EXCLUSIVE SUPER-BOX* QUICK**
FLOOR ATTACHMENT SYSTEM
DOUBLE HOT/COLD WATER
CONNECTION

MORE INFORMATION ON THE FIRST PAGES

ACQUA FREDDA
COLD WATER**FUNZIONE TIMER**
TIMER FUNCTION**IT**

La gamma delle docce per strutture ricettive continua con **CERBERO**, la sintesi della doccia senza orpelli con triplo soffione. Dotata di temporizzatore per ottimizzare i consumi dell'acqua. Installazione semplificata e resistenza unica Acciaio inox AISI316L. **Satinato.**

EN

The range of showers for accommodation facilities continues with **CERBERO**, the synthesis of the unadorned shower with triple shower head. Equipped with a timer to optimise water consumption. Simplified installation and unique resistance AISI316L stainless steel. Satin finish.

FR

La gamme de douches pour les établissements d'hébergement se poursuit avec **CERBERO**, la synthèse de la douche sobre avec triple pommeau. Équipée d'une minuterie pour optimiser la consommation d'eau. Installation simplifiée et résistance unique. Acier inoxydable AISI316L. Finition satinée.

DE

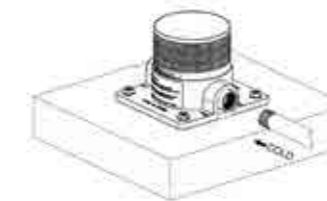
Die Palette der Duschen für Beherbergungsbetriebe wird mit **CERBERO** fortgesetzt, der Synthese aus schlichter Dusche und dreifachem Duschkopf. Ausgestattet mit einem Timer, um den Wasserverbrauch zu optimieren. Vereinfachte Installation und einzigartige Beständigkeit aus Edelstahl AISI316L. Satinierte Oberfläche.

ES

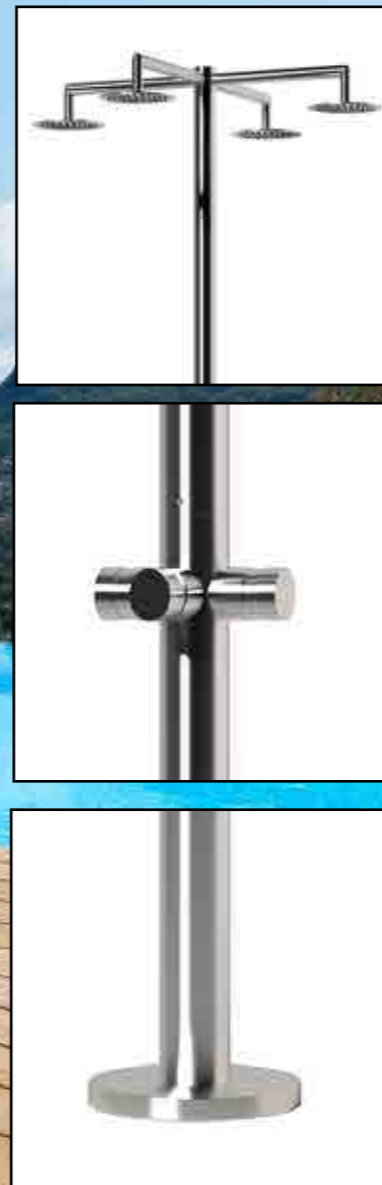
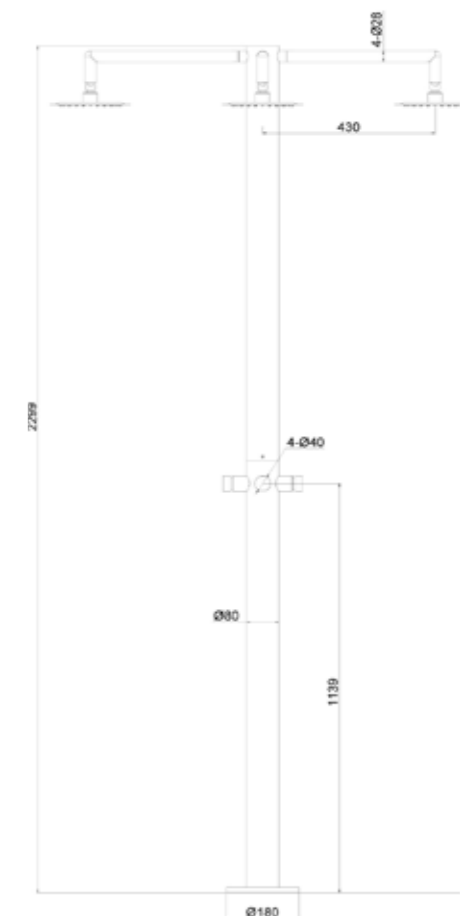
La gama de duchas para instalaciones de alojamiento continúa con **CERBERO**, la síntesis de la ducha sin adornos con triple rociador. Equipada con un temporizador para optimizar el consumo de agua. Instalación simplificada y resistencia única Acero inoxidable AISI316L. Acabado satinado.

DOCCIA-INOX-IDRA 4T

8025431153134

MATERIALE ACCIAIO INOX 316L
MATERIAL 316L STAINLESS**UGELLI ANTICALCARE**
ANTI LIMESCALE NOZZLE**PESO 17,5 KG**
WEIGHT 17,5 KG**GETTO D'ACQUA VERTICALE**
WATER JET VERTICAL**ESCLUSIVO SISTEMA DI**
FISSAGGIO A PAVIMENTO
SUPER-BOX*
ATTACCO ACQUA FREDDAMAGGIORI INFORMAZIONI NELLE PRIME
PAGINE**EXCLUSIVE SUPER-BOX* QUICK**
FLOOR ATTACHMENT SYSTEM
DOUBLE HOT/COLD WATER
CONNECTION

MORE INFORMATION ON THE FIRST PAGES

ACQUA FREDDA
COLD WATER**FUNZIONE TIMER**
TIMER FUNCTION**ACCESSORI ACCIAIO INOX 304**
ACCESSORIES STAINLESS STEEL 304**PRODOTTO IN DUE**
PARTI. SCATOLA
FACILE DA MANEGGIARE
PRODUCT IN TWO PARTS
EASY-TO-HANDLE BOX**IT**

La gamma delle docce per strutture ricettive si completa con **IDRA**, la sintesi della doccia senza orpelli con quadruplo soffione. Con temporizzatore per ottimizzare i consumi dell'acqua. Installazione semplificata e resistenza unica Acciaio inox AISI316L. **Satinato.**

EN

The range of showers for accommodations is completed with **IDRA**, the synthesis of the unadorned shower with quadruple showerhead. With timer to optimise water consumption. Simplified installation and unique resistance AISI316L stainless steel. Satin finish.

FR

La gamme de douches pour le logement est complétée par **IDRA**, la synthèse de la douche sans fioritures avec une pomme de douche quadruple. Avec minuterie pour optimiser la consommation d'eau. Installation simplifiée et résistance unique. Acier inoxydable AISI316L. Finition satinée.

DE

Die Palette der Duschen für Beherbergungsbetriebe wird durch **IDRA** vervollständigt, die Synthese der schlichten Dusche mit Vierfachbrause. Mit Zeitschaltuhr zur Optimierung des Wasserverbrauchs. Vereinfachte Installation und einzigartige Beständigkeit aus Edelstahl AISI316L. Satinierte Oberfläche.

ES

La gama de duchas para alojamientos se completa con **IDRA**, la síntesis de la ducha sin adornos con rociador cuádruple. Con temporizador para optimizar el consumo de agua. Instalación simplificada y resistencia única Acero inoxidable AISI316L. Acabado satinado.

IT

ORISTANO è la mini doccia per vasche da bagno free standing e SPA. Nonostante le sue piccole dimensioni mantiene tutte le caratteristiche di una top di gamma. Il comando unico regola l'intensità, la temperatura e la direzione dell'acqua. Acciaio inox AISI316L **Satinato**.

**DOCCIA-ORISTANO-INOX**

8025431018617

MATERIALE ACCIAIO INOX 316L
MATERIAL 316L STAINLESS

UGELLI ANTICALCARE
ANTI LIMESCALE NOZZLE

PESO 8,5 KG
WEIGHT 8,5 KG

INCLUDE UNA SACCA
DI PROTEZIONE
INCLUDES A
PROTECTION BAG



ACCESSORI ACCIAIO INOX 304
ACCESSORIES STAINLESS STEEL 304

PRODOTTO IN DUE
PARTI. SCATOLA FACILE DA
MANEGGIARE
PRODUCT IN TWO
PARTS EASY-TO-HANDLE
BOX

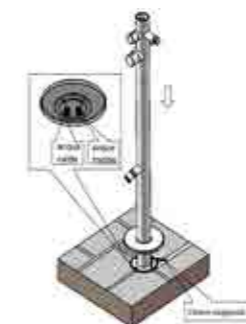
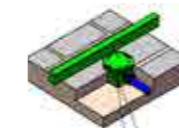


ACQUA
CALDA E FREDDA
WATER
HOT AND COLD



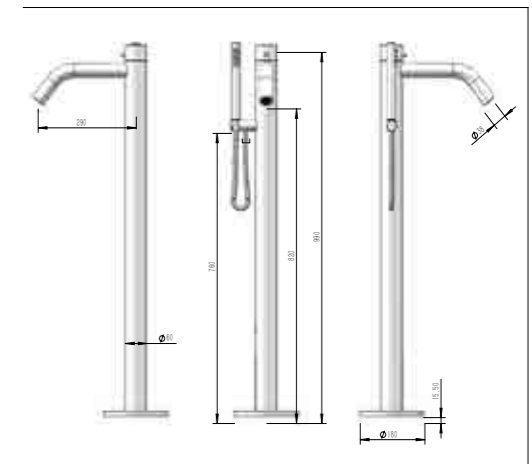
MISCELATORE UNICO CON CARTUCCIA
PROGRESSIVA A 3 VIE CHE REGOLA L'INTENSITÀ
DEL GETTO, LA TEMPERATURA CALDO FREDDO E LA
DIREZIONE DELL'ACQUA DAL SOFFIONE AL DOCCINO

UNIQUE MIXER WITH 3-WAY PROGRESSIVE
CARTRIDGE THAT REGULATES JET INTENSITY, HOT-
COLD TEMPERATURE AND DIRECTION OF WATER FROM
THE SHOWER HEAD TO THE HAND SHOWER



ESCLUSIVO SISTEMA
DI FISSAGGIO A
PAVIMENTO C-BOX.
DOPPIO ATTACCO
ACQUA CALDA E
FREDDA.

EXCLUSIVE C-BOX
QUICK FLOOR
ATTACHMENT SYSTEM
DOUBLE HOT/COLD
WATER CONNECTION

**EN**

ORISTANO is the mini shower for free-standing baths and spas. Despite its small size, it retains all the features of a top-of-the-range shower. The single control regulates water intensity, temperature and direction. Stainless steel AISI316L Satin finish.

FR

ORISTANO est la mini-douche pour les baignoires autoportantes et les spas. Malgré sa petite taille, elle conserve toutes les caractéristiques d'une douche haut de gamme. L'unique commande permet de régler l'intensité, la température et la direction de l'eau. Acier inoxydable AISI316L finition satinée.

DE

ORISTANO ist die Minidusche für freistehende Badewannen und Spas. Trotz ihrer geringen Größe verfügt sie über alle Funktionen einer hochwertigen Dusche. Ein einziger Schalter regelt die Intensität, Temperatur und Richtung des Wassers. Edelstahl AISI316L, satiniert.

ES

ORISTANO es la miniducha para bañeras exentas y spas. A pesar de su reducido tamaño, conserva todas las prestaciones de una ducha de alta gama. El mando único regula la intensidad, la temperatura y la dirección del agua. Acero inoxidable AISI316L Acabado satinado.

DOCCIA-ORISTANO-NERA

8025431150942

MATERIALE ACCIAIO INOX 316L
MATERIAL 316L STAINLESS

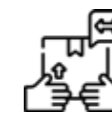
UGELLI ANTICALCARE
ANTI LIMESCALE NOZZLE

PESO 8,5 KG
WEIGHT 8,5 KG

INCLUDE UNA SACCA
DI PROTEZIONE
INCLUDES A
PROTECTION BAG



ACCESSORI ACCIAIO INOX 304
ACCESSORIES STAINLESS STEEL 304



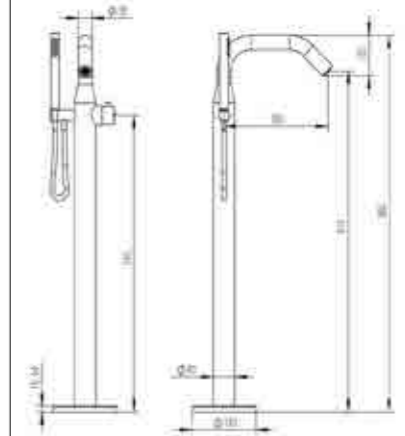
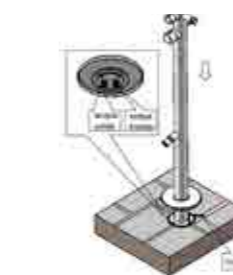
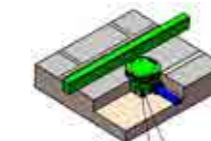
PRODOTTO IN DUE
PARTI. SCATOLA FACILE DA
MANEGGIARE
PRODUCT IN TWO
PARTS EASY-TO-HANDLE
BOX

ACQUA
CALDA E FREDDA
WATER
HOT AND COLD



MISCELATORE UNICO CON CARTUCCIA
PROGRESSIVA A 3 VIE CHE REGOLA L'INTENSITÀ
DEL GETTO, LA TEMPERATURA CALDO FREDDO E LA
DIREZIONE DELL'ACQUA DAL SOFFIONE AL DOCCINO

UNIQUE MIXER WITH 3-WAY PROGRESSIVE
CARTRIDGE THAT REGULATES JET INTENSITY, HOT-
COLD TEMPERATURE AND DIRECTION OF WATER FROM
THE SHOWER HEAD TO THE HAND SHOWER



ESCLUSIVO SISTEMA
DI FISSAGGIO A
PAVIMENTO C-BOX.
DOPPIO ATTACCO
ACQUA CALDA E
FREDDA.

EXCLUSIVE C-BOX
QUICK FLOOR
ATTACHMENT SYSTEM
DOUBLE HOT/COLD
WATER CONNECTION

IT

ORISTANO è la mini doccia per vasche da bagno free standing e SPA. Nonostante le sue piccole dimensioni mantiene tutte le caratteristiche di una top di gamma. Il comando unico regola l'intensità, la temperatura e la direzione dell'acqua. Acciaio inox AISI316L **Nero Black Matt**.

EN

ORISTANO is the mini shower for free-standing baths and spas. Despite its small size, it retains all the features of a top-of-the-range shower. The single control regulates water intensity, temperature and direction. Stainless steel AISI316L **Black Matt**.

FR

ORISTANO est la mini-douche pour les baignoires autoportantes et les spas. Malgré sa petite taille, elle conserve toutes les caractéristiques d'une douche haut de gamme. La commande unique règle l'intensité, la température et la direction de l'eau. Acier inoxydable AISI316L **Noir Mat**.

DE

ORISTANO ist die Minidusche für freistehende Badewannen und Spas. Trotz ihrer geringen Größe verfügt sie über alle Funktionen einer hochwertigen Dusche. Die einzige Steuerung regelt die Intensität, Temperatur und Richtung des Wassers. Rostfreier Stahl AISI316L **Schwarz Matt**.

ES

ORISTANO es la miniducha para bañeras exentas y spas. A pesar de su reducido tamaño, conserva todas las prestaciones de una ducha de alta gama. El mando único regula la intensidad, la temperatura y la dirección del agua. Acero inoxidable AISI316L **Negro Mate**.

LUNA-INOX

DUE MODI PER COLLEGARE L'ACQUA: LATERALE O INFERIORE

Uno degli aspetti più tecnici e innovativi del modello LUNA è il sistema di ingressi acqua. La separazione tra l'ingresso dell'acqua calda e quella fredda non è solo una caratteristica di comfort, ma anche un requisito tecnico importante che migliora l'efficienza e la sicurezza dell'uso: Ingressi Acqua Separati: Il controllo indipendente delle temperature permette agli utenti di personalizzare l'esperienza della doccia in base alle proprie preferenze personali o alle condizioni meteorologiche. In ambienti più freddi, l'acqua calda può essere miscelata precisamente per un comfort ottimale, mentre in giorni più caldi, l'acqua fredda può essere utilizzata esclusivamente per un rinfrescante sollievo.

Possibilità di Ingressi Lateralmente e Inferiormente: La versatilità nella scelta del posizionamento degli ingressi dell'acqua permette agli installatori di adattare la doccia a diverse configurazioni spaziali. Che si tratti di una predisposizione già esistente o di una nuova costruzione, il modello LUNA può essere integrato con facilità. L'opzione degli ingressi inferiori è particolarmente utile per installazioni a filo pavimento, mantenendo le linee pulite e minimaliste, mentre gli ingressi laterali sono ideali per strutture esistenti dove le connessioni possono essere facilmente mascherate o integrate.

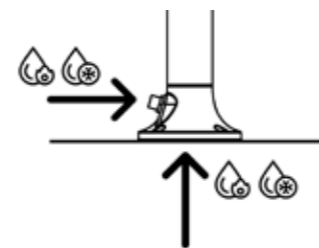
TWO WAYS TO CONNECT THE WATER: SIDE OR BOTTOM

One of the most technical and innovative aspects of the LUNA model is the water inlet system. Separating the hot and cold water inlets is not only a comfort feature, but also an important technical requirement that improves efficiency and safety in use: Separate Water Inlets: Independent temperature control allows users to customise the shower experience according to personal preferences or weather conditions. On colder days, hot water can be mixed precisely for optimal comfort, while on hotter days, cold water can be used exclusively for refreshing relief. Possibility of side and bottom inputs: The versatility in choosing the positioning of the water inlets allows installers to adapt the shower to different spatial configurations. Whether it is an existing layout or a new construction, the LUNA model can be easily integrated. The lower inlets option is particularly useful for flush floor installations, maintaining clean, minimalist lines, while the side inlets are ideal for existing structures where connections can be easily masked or integrated.



SINED IN ESCLUSIVA MONDIALE!
DOPPIO INGRESSO ACQUA
LATERALE O INFERIORE

SINED WORLD WIDE EXCLUSIVE!
DOUBLE WATER INLET
SIDE OR BOTTOM





IT

Esplora l'eccellenza della Doccia In Acciaio Inox Nautico 316L Sined Inox Luna D Inox, ideale per interni ed esterni. Resistente, elegante e progettata per durare, questa doccia unisce funzionalità e stile per un comfort superiore in ogni ambiente.

EN

Explore the excellence of the Sined Inox 316L Luna D Stainless Steel Shower, ideal for indoor and outdoor use. Durable, elegant and designed to last, this shower combines functionality and style for superior comfort in any environment.

FR

Découvrez l'excellence de la douche en acier inoxydable Sined Inox 316L Luna D, idéale pour l'intérieur et l'extérieur. Durable, élégante et conçue pour durer, cette douche allie fonctionnalité et style pour un confort supérieur dans n'importe quel environnement.

DE

Entdecken Sie die Vorzüge der Sined Inox 316L Luna D Edelstahldusche, die ideal für den Innen- und Außenbereich geeignet ist. Langlebig, elegant und auf Langlebigkeit ausgelegt, kombiniert diese Dusche Funktionalität und Stil für höchsten Komfort in jeder Umgebung.

ES

Explore la excelencia de la ducha de acero inoxidable Sined Inox 316L Luna D, ideal para interiores y exteriores. Duradera, elegante y diseñada para durar, esta ducha combina funcionalidad y estilo para ofrecer un confort superior en cualquier entorno.

DOCCIA-INOX-LUNA-D-INOX

8025431153141

MATERIALE ACCIAIO INOX 316L
MATERIAL 316L STAINLESS

UGELLI ANTICALCARE
ANTI LIMESCALE NOZZLE

PESO KG
WEIGHT KG

INCLUDE UNA SACCA
DI PROTEZIONE
INCLUDES A
PROTECTION BAG

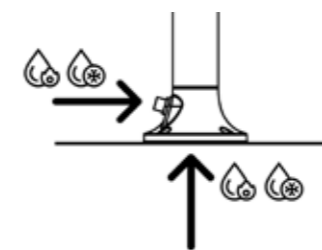


ESCLUSIVA MONDIALE!

DOPPIO INGRESSO ACQUA
LATERALE O INFERIORE

WORLD EXCLUSIVE!

DOUBLE WATER INLET
SIDE OR BOTTOM



ACQUA
CALDA E FREDDA
WATER
HOT AND COLD



GETTO D'ACQUA
VERTICALE
WATER JET
VERTICAL



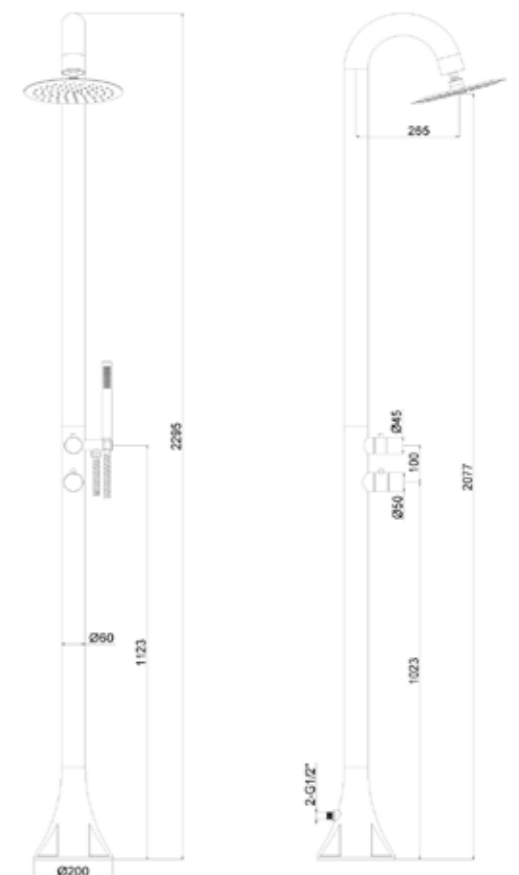
ACCESSORI ACCIAIO INOX 304
ACCESSORIES STAINLESS STEEL 304

DUE FILTRI ANTICALCARE INCLUSI
TWO ANTI-SCALE FILTERS INCLUDED

FILTRO ANTICALCARE INCLUSO
FILTER LIMESCALE INCLUDED



PRODOTTO IN DUE
PARTI. SCATOLA FACILE
DA MANEGGIARE
PRODUCT IN TWO PARTS
EASY-TO-HANDLE BOX



**IT**

La doccia modello LUNA D NERA in Alluminio Aisi Inox 316L combina design e funzionalità. Con ingressi per acqua calda e fredda, ideale per installazioni esterne. La colonna in inox nero assicura anche una lunga durata grazie all'alta qualità dell'acciaio.

EN

The shower model LUNA D NERA in Aluminium Aisi Inox 316L combines design and functionality. With hot and cold water inlets, it is ideal for outdoor installation. The black stainless steel column also ensures a long service life thanks to the high quality steel.

FR

Le modèle de douche LUNA D NERA en Aluminium Aisi Inox 316L allie design et fonctionnalité. Dotée de prises d'eau chaude et froide, elle est idéale pour une installation à l'extérieur. La colonne en acier inoxydable noir garantit également une longue durée de vie grâce à la qualité de l'acier.

DE

Das Duschmodell LUNA D NERA aus Aluminium Aisi Inox 316L verbindet Design und Funktionalität. Mit Warm- und Kaltwasserzulauf ist es ideal für die Installation im Freien. Die schwarze Edelstahlsäule gewährleistet dank des hochwertigen Stahls zudem

ES

El modelo de ducha LUNA D NERA en Aluminio Aisi Inox 316L combina diseño y funcionalidad. Con entradas de agua fría y caliente, es ideal para su instalación en exteriores. Además, la columna de acero inoxidable negro garantiza una larga vida útil gracias al acero de alta calidad.

DOCCIA-INOX-LUNA-D-NERA

8025431153172

MATERIALE ACCIAIO INOX 316L
MATERIAL 316L STAINLESS

UGELLI ANTICALCARE
ANTI LIMESCALE NOZZLE

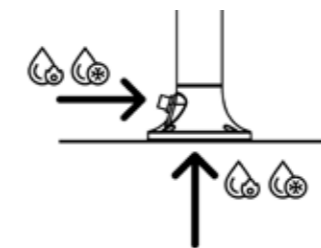
PESO KG
WEIGHT KG

INCLUDE UNA SACCA
DI PROTEZIONE
INCLUDES A
PROTECTION BAG



ESCLUSIVA MONDIALE!
DOPPIO INGRESSO ACQUA
LATERALE O INFERIORE

WORLD EXCLUSIVE!
DOUBLE WATER INLET
SIDE OR BOTTOM



ACQUA
CALDA E FREDDA
WATER
HOT AND COLD



GETTO D'ACQUA
VERTICALE
WATER JET
VERTICAL



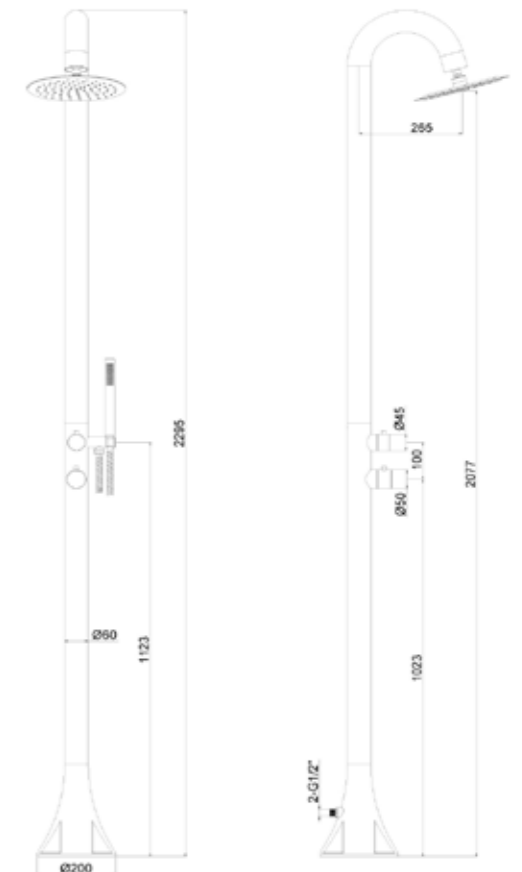
ACCESSORI ACCIAIO INOX 304
ACCESSORIES STAINLESS STEEL 304

DUE FILTRI ANTICALCARE INCLUSI
TWO ANTI-SCALE FILTERS INCLUDED

FILTRO ANTICALCARE INCLUSO
FILTER LIMESCALE INCLUDED

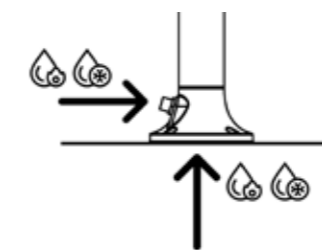
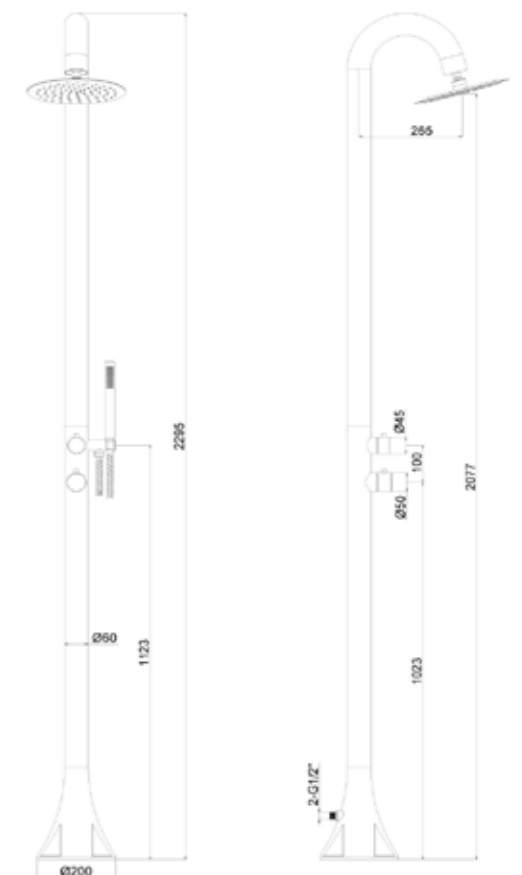


PRODOTTO IN DUE
PARTI. SCATOLA FACILE DA
MANEGGIARE
PRODUCT IN TWO PARTS
EASY-TO-HANDLE BOX



DOCCIA-INOX-LUNA-D-BIANCA

8025431153196

MATERIALE ACCIAIO INOX 316L
MATERIAL 316L STAINLESS**UGELLI ANTICALCARE**
ANTI LIMESCALE NOZZLE**PESO KG**
WEIGHT KG**INCLUDE UNA SACCA**
DI PROTEZIONE
INCLUDES A
PROTECTION BAG**ESCLUSIVA MONDIALE!**
DOBPIO INGRESSO ACQUA
LATERALE O INFERIORE**WORLD EXCLUSIVE!**
DOUBLE WATER INLET
SIDE OR BOTTOM**ACQUA**
CALDA E FREDDA
WATER
HOT AND COLD**GETTO D'ACQUA**
VERTICALE
WATER JET
VERTICAL**ACCESSORI ACCIAIO INOX 304**
ACCESSORIES STAINLESS STEEL 304**DUE FILTRI ANTICALCARE INCLUSI**
TWO ANTI-SCALE FILTERS INCLUDED**FILTRO ANTICALCARE INCLUSO**
FILTER LIMESCALE INCLUDED**PRODOTTO IN DUE**
PARTI. SCATOLA FACILE DA
MANEGGIARE
PRODUCT IN TWO PARTS
EASY-TO-HANDLE BOX**IT**

La Doccia INOX LUNA D BIANCA, dotata di doccino mobile e realizzata in elegante acciaio inox nautico, è perfettamente adattabile sia a spazi interni che esterni. Progettata per gestire grandi carichi di lavoro, unisce funzionalità resistenza e stile.

EN

The LUNA D BIANCA INOX Shower, equipped with a movable hand shower and made of elegant nautical stainless steel, is perfectly suited to both indoor and outdoor spaces. Designed to handle large workloads, it combines functionality strength and style.

FR

La douche LUNA D BIANCA INOX, équipée d'une douchette mobile et réalisée dans un élégant acier inoxydable nautique, est parfaitement adaptée aux espaces intérieurs et extérieurs. Conçue pour supporter de grandes charges de travail, elle allie fonctionnalité, force et style.

DE

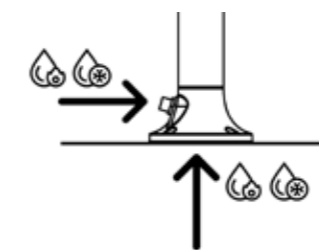
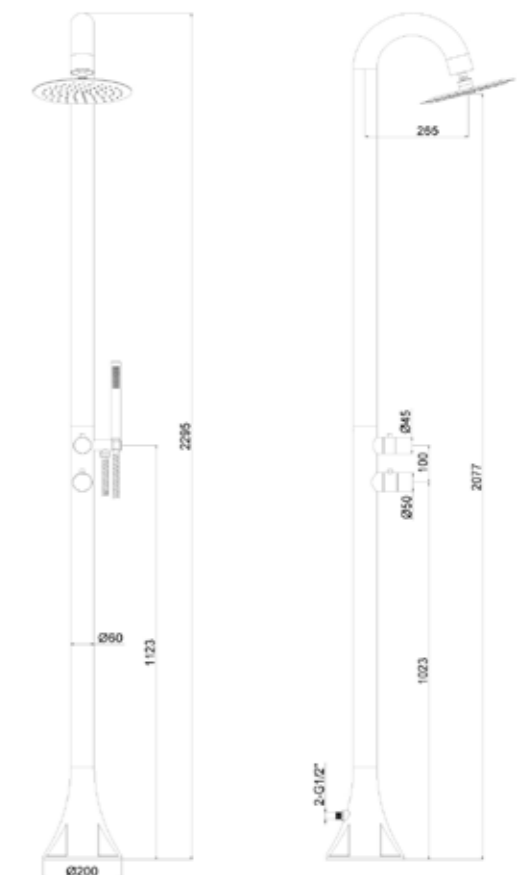
Die LUNA D BIANCA INOX Dusche, ausgestattet mit einer beweglichen Handbrause und aus elegantem, nautischem Edelstahl, eignet sich perfekt für Innen- und Außenbereiche. Entwickelt, um große Arbeitslasten zu bewältigen, kombiniert sie Funktionalität, Stärke und

ES

La ducha LUNA D BIANCA INOX, equipada con una teleducha móvil y fabricada en elegante acero inoxidable náutico, se adapta perfectamente tanto a espacios interiores como exteriores. Diseñada para soportar grandes cargas de trabajo, combina funcionalidad fuerza y estilo.

DOCCIA-INOX-LUNA-D-ORO

8025431153189

MATERIALE ACCIAIO INOX 316L
MATERIAL 316L STAINLESS**UGELLI ANTICALCARE**
ANTI LIMESCALE NOZZLE**PESO KG**
WEIGHT KG**INCLUDE UNA SACCA**
DI PROTEZIONE
INCLUDES A
PROTECTION BAG**ESCLUSIVA MONDIALE!**
DOPPIO INGRESSO ACQUA
LATERALE O INFERIORE**WORLD EXCLUSIVE!**
DOUBLE WATER INLET
SIDE OR BOTTOM**ACQUA**
CALDA E FREDDA
WATER
HOT AND COLD**GETTO D'ACQUA**
VERTICALE
WATER JET
VERTICAL**ACCESSORI ACCIAIO INOX 304**
ACCESSORIES STAINLESS STEEL 304**DUE FILTRI ANTICALCARE INCLUSI**
TWO ANTI-SCALE FILTERS INCLUDED**FILTRO ANTICALCARE INCLUSO**
FILTER LIMESCALE INCLUDED**PRODOTTO IN DUE**
PARTI. SCATOLA FACILE DA
MANEGGIARE
PRODUCT IN TWO PARTS
EASY-TO-HANDLE BOX**IT**

Doccia In Acciaio Inox Nautico 316l Sined Inox Luna colore Oro. Ingressi per acqua calda e fredda, ideale per installazioni esterne o per il bagno di casa. La colonna in inox assicura anche una lunga durata grazie all'alta qualità dell'acciaio.

EN

Sined Inox 316l Stainless Steel Shower Luna colour Gold. Inlets for hot and cold water, ideal for outdoor installations or the bathroom at home. The stainless steel column also ensures a long service life thanks to the high quality steel.

FR

Luna de douche en acier inoxydable Sined Inox 316l couleur or. Entrées pour l'eau chaude et l'eau froide, idéales pour les installations extérieures ou la salle de bains à la maison. La colonne en acier inoxydable garantit également une longue durée de vie grâce à la qualité de l'acier.

DE

Sined Inox 316l Edelstahl Dusche Luna Farbe Gold. Eingänge für warmes und kaltes Wasser, ideal für Außenanlagen oder das Badezimmer zu Hause. Die Edelstahlsäule sorgt auch für eine lange Lebensdauer dank der hohen Qualität des Stahls.

ES

Sined Inox 316l Acero Inoxidable Ducha Luna color Oro. Entradas para agua caliente y fría, ideal para instalaciones exteriores o el cuarto de baño de casa. La columna de acero inoxidable también garantiza una larga vida útil gracias al acero de alta calidad.



IT

Comfort All'aperto Con La Doccia In Acciaio Inox Nautico Luna, Ideale Per Esterni. Per Giardini o Aree Piscina, Offre Un Getto Di Acqua Fredda Rinfrescante, Resistente Alla Corrosione e Agli Agenti Atmosferici. Durata Eleganza e Stile Senza Tempo.

EN

Outdoor Comfort with the Stainless Steel Shower Nautico Luna, Ideal for Outdoors. For Gardens or Pool Areas, it offers a refreshing, Corrosion and Weather Resistant Cold Water Jet. Durability Timeless Elegance and Style.

FR

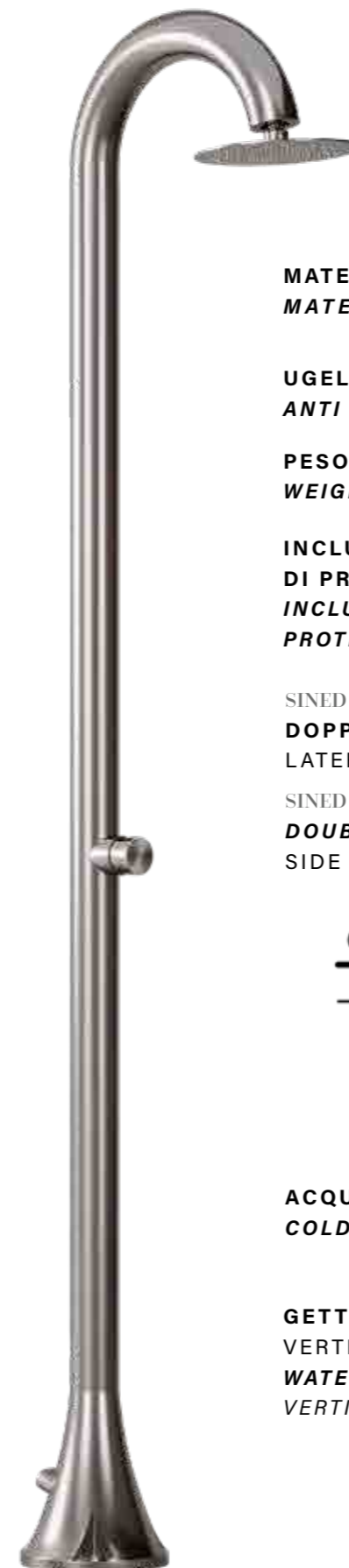
Confort extérieur avec la douche en acier inoxydable Nautico Luna, idéale pour l'extérieur. Pour les jardins ou les piscines, elle offre un jet d'eau froide rafraîchissant, résistant à la corrosion et aux intempéries. Durabilité Éléance et style intemporels.

DE

Komfort im Freien mit der Edelstahldusche Nautico Luna, ideal für den Außenbereich. Für Gärten oder Poolbereiche bietet sie einen erfrischenden, korrosions- und witterungsbeständigen Kaltwasserstrahl. Langlebigkeit, zeitlose Eleganz und Stil.

ES

Comodidad al Aire Libre Con la Ducha de Acero Inoxidable Nautico Luna, Ideal Para Exteriores. Para Jardines o Zonas de Piscina, Ofrece un Chorro de Agua Fría Refrescante, Resistente a la Corrosión y a la Intemperie. Durabilidad Elegancia y Estilo Intemporales.



DOCCIA-INOX-LUNA-TMP-INOX

8025431153158

MATERIALE ACCIAIO INOX 316L
MATERIAL 316L STAINLESS

UGELLI ANTICALCARE
ANTI LIMESCALE NOZZLE

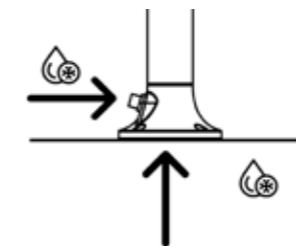
PESO KG
WEIGHT KG

INCLUDE UNA SACCA
DI PROTEZIONE
INCLUDES A
PROTECTION BAG



SINED IN ESCLUSIVA MONDIALE!
DOPPIO INGRESSO ACQUA
LATERALE O INFERIORE

SINED WORLD WIDE EXCLUSIVE!
DOUBLE WATER INLET
SIDE OR BOTTOM



ACQUA FREDDA
COLD WATER



GETTO D'ACQUA
VERTICALE
WATER JET
VERTICAL



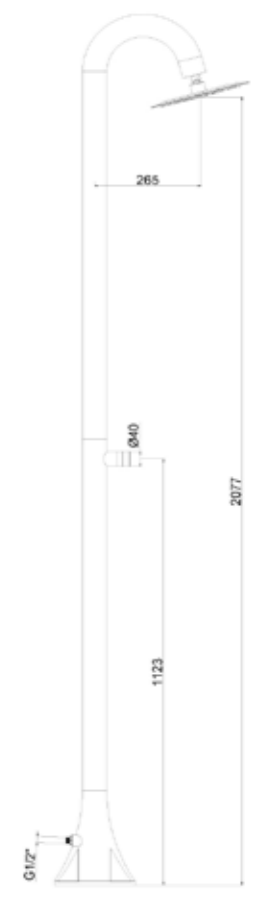
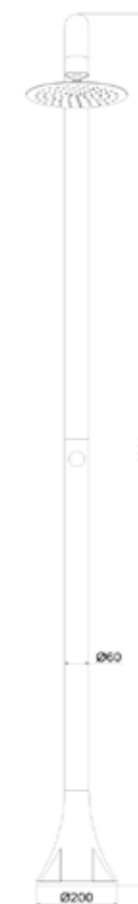
ACCESSORI ACCIAIO INOX 304
ACCESSORIES STAINLESS STEEL 304



PRODOTTO IN DUE
PARTI. SCATOLA FACILE
DA MANEGGIARE
PRODUCT IN TWO
PARTS EASY-TO-HANDLE
BOX

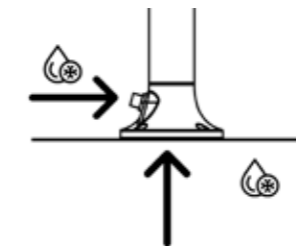
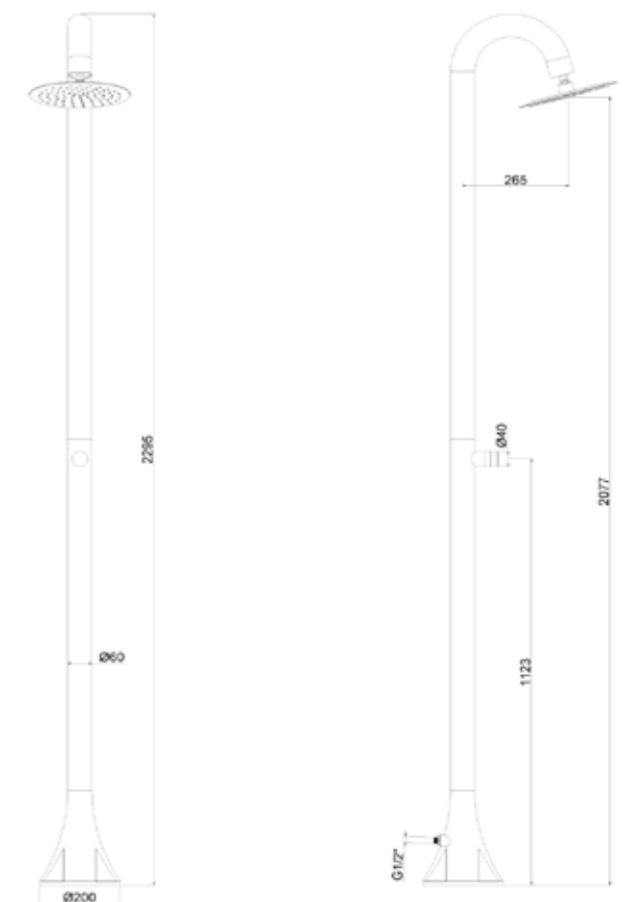


FUNZIONE TIMER
TIMER FUNCTION



DOCCIA-INOX-LUNA-TMP-NERA

8025431153165

MATERIALE ACCIAIO INOX 316L
MATERIAL 316L STAINLESS**UGELLI ANTICALCARE**
ANTI LIMESCALE NOZZLE**PESO KG**
WEIGHT KG**INCLUDE UNA SACCA**
DI PROTEZIONE
INCLUDES A
PROTECTION BAG**SINED IN ESCLUSIVA MONDIALE!**
DOPPIO INGRESSO ACQUA
LATERALE O INFERIORE**SINED WORLD WIDE EXCLUSIVE!**
DOUBLE WATER INLET
SIDE OR BOTTOM**ACQUA FREDDA**
COLD WATER**GETTO D'ACQUA**
VERTICALE
WATER JET
VERTICAL**ACCESSORI ACCIAIO INOX 304**
ACCESSORIES STAINLESS STEEL 304**PRODOTTO IN DUE**
PARTI. SCATOLA FACILE DA
MANEGGIARE
PRODUCT IN TWO
PARTS EASY-TO-HANDLE
BOX**FUNZIONE TIMER**
TIMER FUNCTION**IT**

Nuova Doccia In Acciaio
Inox Nautico Luna Di
Colore Nero, Ideale Per
Esterni. Per Giardini o Aree
Piscina, Offre Un Getto Di
Acqua Fredda Rinfrescante,
Resistente Alla Corrosione
e Agli Agenti Atmosferici.
Durata, Eleganza e Design
Italiano Senza Tempo.

EN

New Black Luna Stainless
Steel Shower, Ideal For
Outdoors. For Gardens
or Pool Areas, it offers
a refreshing, Corrosion
and Weather Resistant
Cold Water Jet. Durability,
Elegance and Timeless
Italian Design.

FR

Nouvelle douche Black
Luna en acier inoxydable,
idéale pour l'extérieur.
Pour les jardins ou les
piscines, elle offre un jet
d'eau froide rafraîchissant,
résistant à la corrosion et
aux intempéries. Durabilité,
élégance et design italien
intemporel.

DE

Neue schwarze Luna-
Edelstahldusche, ideal für
den Außenbereich. Für
Gärten oder Poolbereiche
bietet sie einen
erfrischenden, korrosions-
und witterungsbeständigen
Kaltwasserstrahl.
Langlebigkeit, Eleganz
und zeitloses italienisches
Design.

ES

Nueva Ducha de Acero
Inoxidable Luna Negra,
Ideal para Exteriores.
Para Jardines o Zonas
de Piscina, ofrece un
refrescante Chorro de
Agua Fría Resistente
a la Corrosión y a la
Intemperie. Durabilidad,
Elegancia y Diseño
Italiano atemporal.

DOCCE LUNA IN ALLUMINIO

ALUMINIUM LUNA SHOWERS

SINED è orgogliosa di presentare la sua linea di docce classiche in alluminio LUNA-ALU. Queste docce, non solo incarnano un design elegante e moderno, ma sono anche sinonimo di funzionalità e versatilità, offrendo un'esperienza unica e confortevole per l'utente. Grazie al loro doppio attacco per l'acqua, sia inferiore che laterale, queste docce si adattano perfettamente a qualsiasi contesto, dalla casa al giardino, diventando un elemento d'arredo raffinato e funzionale.

Le docce LUNA-ALU di SINED sono super accessoriate e progettate per offrire il massimo del comfort. Dotate di un grande soffione, un miscelatore per l'acqua calda e fredda, e un comodo lavapiedi, queste docce sono ideali per chi cerca una soluzione completa e di alto livello.

La valvola a 3 vie integrata rappresenta una delle caratteristiche distintive di queste docce, consentendo un facile collegamento dei tubi per l'acqua calda e fredda, sia inferiormente che lateralmente. Questa flessibilità di installazione rende le docce LUNA-ALU particolarmente adatte a una vasta gamma di applicazioni, come campeggi, villaggi turistici, stabilimenti balneari, hotel, alberghi, piscine, fino ai bagni di casa.

SINED is proud to present its LUNA-ALU line of classic aluminium showers. These showers not only embody an elegant and modern design, but also stand for functionality and versatility, offering a unique and comfortable user experience. Thanks to their double water connection, both bottom and side, these showers fit perfectly into any context, from the home to the garden, becoming a refined and functional piece of furniture. SINED's LUNA-ALU showers are superbly equipped and designed to offer maximum comfort. Equipped with a large shower head, a mixer for hot and cold water, and a convenient footwash, these showers are ideal for those looking for a complete, high-end solution.

The integrated 3-way valve is one of the distinguishing features of these showers, allowing easy connection of the hot and cold water hoses, both at the bottom and at the side. This installation flexibility makes the LUNA-ALU showers particularly suitable for a wide range of applications, such as campsites, holiday resorts, bathing establishments, hotels, swimming pools, and even home bathrooms.





IT

Doccia Bianca Luna In Alluminio Acqua Calda e Fredda Sined Con Miscelatore Per La Temperatura e Per Il Lavapiedi. Doppio Attacco Acqua, Inferiore e Laterale, Installabile Sia Internamente Che Esternamente All'abitazione, Riccamente Accessoriata.

EN

Sined White Moon Shower in Aluminium Hot and Cold Water with Mixer for Temperature and Footwash. Double water connection, bottom and side, can be installed both inside and outside the house, richly equipped.

FR

Douche blanche Sined Moon en aluminium Eau chaude et froide avec mitigeur de température et lave-pieds. Double raccordement à l'eau, inférieur et latéral, pouvant être installé à l'intérieur et à l'extérieur de la maison, richement équipé.

DE

Sined White Moon Dusche aus Aluminium Warm- und Kaltwasser mit Mischer für Temperatur und Fußspülung. Doppelter Wasseranschluss, unten und seitlich, kann sowohl innerhalb als auch außerhalb des Hauses installiert werden, reichhaltig ausgestattet.

ES

Sined Ducha Moon Blanca en Aluminio Agua Caliente y Fría con Mezclador para Temperatura y Lavapies. Doble toma de agua, inferior y lateral, puede instalarse tanto en el interior como en el exterior de la vivienda, ricamente equipada.

LUNA-ALU-BIANCA

8025431152670



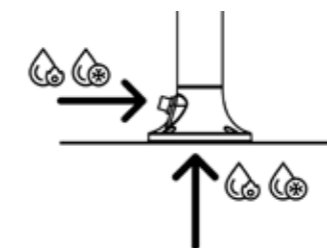
MATERIALE ALLUMINIO
ESTRUSO AA 6063
MATERIAL EXTRUSION
ALUMINUM AA 6063
UGELLI ANTICALCARE
ANTI LIMESCALE NOZZLE

PESO 8 KG
WEIGHT 8 KG

INCLUDE UNA SACCA
DI PROTEZIONE
INCLUDES A
PROTECTION BAG



SINED IN ESCLUSIVA MONDIALE!
DOBPIO INGRESSO ACQUA
LATERALE O INFERIORE
SINED WORLD WIDE EXCLUSIVE!
DOUBLE WATER INLET
SIDE OR BOTTOM



ACQUA
CALDA E FREDDA
WATER
HOT AND COLD



GETTO D'ACQUA
VERTICALE
WATER JET
VERTICAL



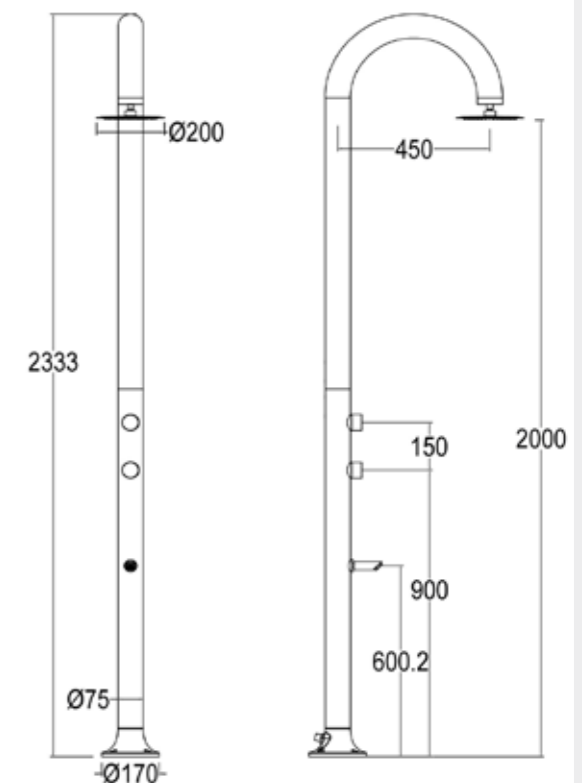
(mm)

ACCESSORI ACCIAIO INOX 304
ACCESSORIES STAINLESS STEEL 304

DUE FILTRI ANTICALCARE INCLUSI
TWO ANTI-SCALE FILTERS INCLUDED

VERNICIATURA ELETTROSTATICA A
POLVERE DI QUALITÀ AUTOMOBILISTICA
AUTOMOTIVE QUALITY ELECTROSTATIC
POWDER COATING

PRODOTTO IN DUE
PARTI. SCATOLA FACILE DA
MANEGGIARE
PRODUCT IN TWO
PARTS EASY-TO-HANDLE
BOX



**IT**

Doccia Grigia Luna In Alluminio Acqua Calda e Fredda Sined Con Miscelatore Per La Temperatura e Per Il Lavapiedi. Doppio Attacco Acqua, Inferiore e Laterale, Installabile Sia Internamente Che Esternamente All'abitazione, Riccamente Accessoriata.

EN

Sined Grey Moon Shower in Aluminium Hot and Cold Water with Temperature and Footwash Mixer. Double water connection, bottom and side, can be installed both inside and outside the house, richly equipped.

FR

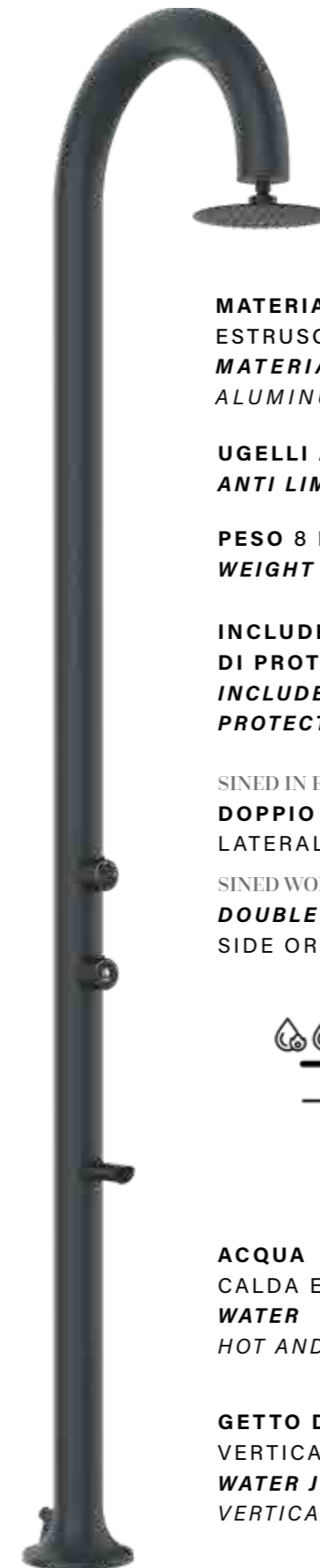
Douche Moon Grey Sined en aluminium Eau chaude et froide avec température et mitigeur lave-pieds. Double raccordement à l'eau, inférieur et latéral, pouvant être installé à l'intérieur comme à l'extérieur de la maison, richement équipé.

DE

Sined Grey Moon Dusche aus Aluminium Warm- und Kaltwasser mit Temperatur und Fußwaschmischer. Doppelter Wasseranschluss, unten und seitlich, kann sowohl innerhalb als auch außerhalb des Hauses installiert werden, reichhaltig ausgestattet.

ES

Ducha Sined Gris Moon en Aluminio Agua Caliente y Fría con Mezclador de Temperatura y Lavapies. Doble toma de agua, inferior y lateral, puede instalarse tanto en el interior como en el exterior de la vivienda, ricamente equipada.

**LUNA-ALU-GRIGIA**

8025431152830

MATERIALE ALLUMINIO
ESTRUSO AA 6063
MATERIAL EXTRUSION
ALUMINUM AA 6063

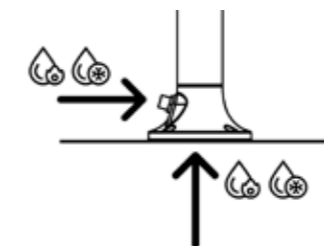
UGELLI ANTICALCARE
ANTI LIMESCALE NOZZLE

PESO 8 KG
WEIGHT 8 KG

INCLUDE UNA SACCA
DI PROTEZIONE
INCLUDES A
PROTECTION BAG



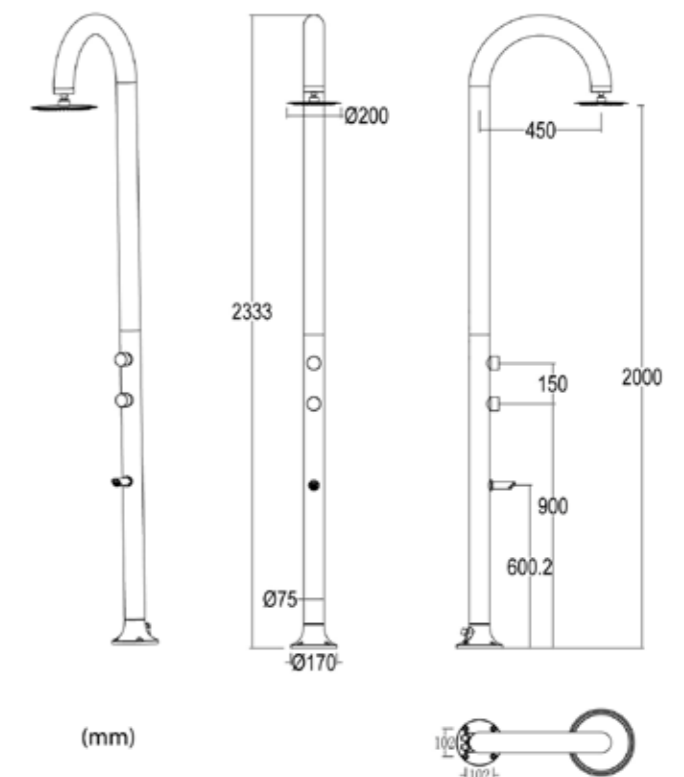
SINED IN ESCLUSIVA MONDIALE!
DOBPIO INGRESSO ACQUA
LATERALE O INFERIORE
SINED WORLD WIDE EXCLUSIVE!
DOUBLE WATER INLET
SIDE OR BOTTOM



ACQUA
CALDA E FREDDA
WATER
HOT AND COLD



GETTO D'ACQUA
VERTICALE
WATER JET
VERTICAL



(mm)



PRODOTTO IN DUE
PARTI. SCATOLA FACILE DA
MANEGGIARE
PRODUCT IN TWO
PARTS EASY-TO-HANDLE
BOX

ACCESSORI ACCIAIO INOX 304
ACCESSORIES STAINLESS STEEL 304

DUE FILTRI ANTICALCARE INCLUSI
TWO ANTI-SCALE FILTERS INCLUDED

VERNICIATURA ELETTROSTATICA A
POLVERE DI QUALITÀ AUTOMOBILISTICA
AUTOMOTIVE QUALITY ELECTROSTATIC
POWDER COATING



IT

Doccia Nera Luna
In Alluminio Acqua
Calda e Fredda Sined
Con Miscelatore Per
La Temperatura e Per
Il Lavapiedi. Doppio
Attacco Acqua, Inferiore
e Laterale, Installabile
Sia Internamente Che
Esternamente All'abitazione,
Riccamente Accessoriata.

EN

Black Luna Aluminium
Shower Hot and Cold Water
Sined With Temperature
and Footwash Mixer.
Double Water Connection,
Bottom and Side, Installable
Both Inside and Outside the
House, Richly Equipped.

FR

Douche en aluminium Black
Luna Eau chaude et froide
combinée avec mitigeur de
température et lave-pieds.
Double raccordement à
l'eau, en bas et sur le côté,
installable aussi bien à
l'intérieur qu'à l'extérieur de
la maison, richement équipée.

DE

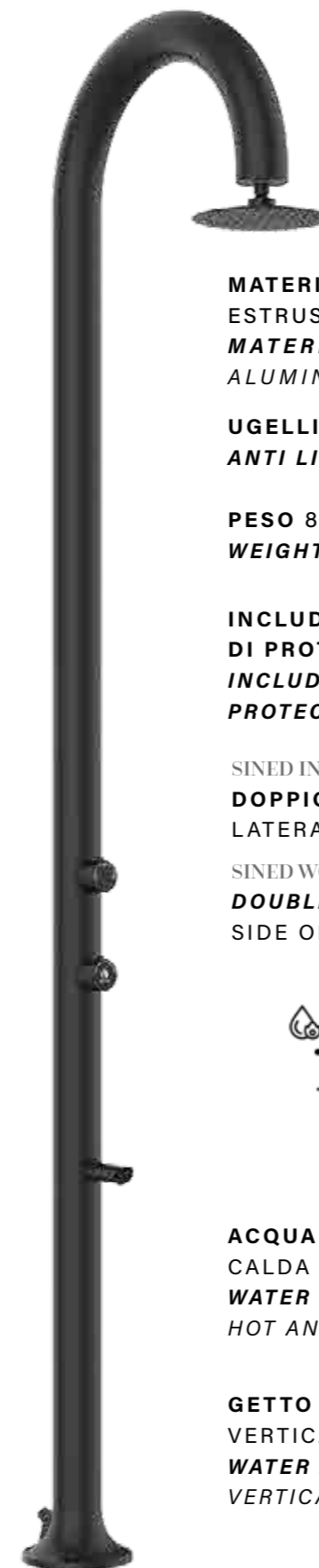
Schwarze Luna Aluminium
Dusche Warm- und
Kaltwasser mit Temperatur
und Fußwaschmischer.
Doppelter Wasseranschluss,
unten und seitlich,
sowohl innerhalb als auch
außerhalb des Hauses
installierbar, reichhaltig
bestückt.

ES

Ducha de Aluminio Luna
Negra Agua Caliente y Fría
Sined Con Mezclador de
Temperatura y Lavapies.
Doble Conexión De
Agua, Inferior Y Lateral,
Instalable Tanto Dentro
Como Fuera De La Casa,
Ricamete Equipada.

LUNA-ALU-NERA

8025431152793



MATERIALE ALLUMINIO
ESTRUSO AA 6063
MATERIAL EXTRUSION
ALUMINUM AA 6063

UGELLI ANTICALCARE
ANTI LIMESCALE NOZZLE

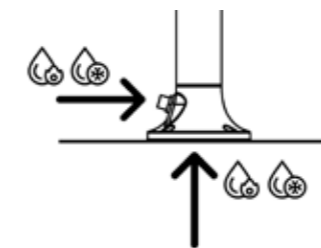
PESO 8 KG
WEIGHT 8 KG

INCLUDE UNA SACCA
DI PROTEZIONE
INCLUDES A
PROTECTION BAG



SINED IN ESCLUSIVA MONDIALE!
DOPPIO INGRESSO ACQUA
LATERALE O INFERIORE

SINED WORLD WIDE EXCLUSIVE!
DOUBLE WATER INLET
SIDE OR BOTTOM



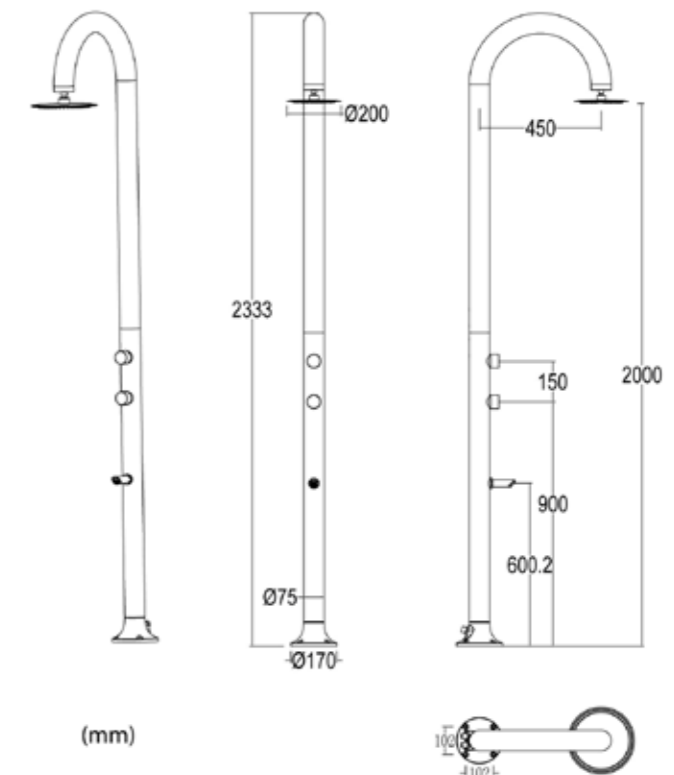
ACQUA
CALDA E FREDDA
WATER
HOT AND COLD



GETTO D'ACQUA
VERTICALE
WATER JET
VERTICAL



(mm)



ACCESSORI ACCIAIO INOX 304
ACCESSORIES STAINLESS STEEL 304

DUE FILTRI ANTICALCARE INCLUSI
TWO ANTI-SCALE FILTERS INCLUDED

VERNICIATURA ELETTROSTATICA A
POLVERE DI QUALITÀ AUTOMOBILISTICA
AUTOMOTIVE QUALITY ELECTROSTATIC
POWDER COATING

PRODOTTO IN DUE
PARTI. SCATOLA FACILE DA
MANEGGIARE
PRODUCT IN TWO
PARTS EASY-TO-HANDLE
BOX





IT

Elegante Doccia Alluminio Nero e Oro, Progettata Con Soffione Circolare e Ugelli Anticalcare Per Un'esperienza D'acqua Calda o Fredda Senza Uguali. Con Doppio Attacco Per L'acqua, Si Adatta Perfettamente Sia Agli Spazi Interni Che Esterni Della Casa.



EN

Elegant Black and Gold Aluminium Shower, Designed With Circular Showerhead and Anti-Limescale NOZZLE For An Unparalleled Hot or Cold Water Experience. With a dual water connection, it fits perfectly in both indoor and outdoor spaces.

FR

Douche élégante en aluminium noir et or, dotée d'une pomme de douche circulaire et de buses anticalcaires pour une expérience inégalée de l'eau chaude ou froide. Dotée d'un double raccordement à l'eau, elle s'intègre parfaitement dans les espaces intérieurs et extérieurs.

DE

Elegante schwarz-goldene Aluminiumdusche mit kreisförmigem Duschkopf und Anti-Kalk-Düsen für ein unvergleichliches Heiß- oder Kaltwassererlebnis. Mit einem doppelten Wasseranschluss passt sie perfekt in Innen- und Außenbereiche.

ES

Elegante ducha de aluminio negro y dorado, diseñada con rociador circular y boquillas antical para una experiencia inigualable de agua fría o caliente. Con Doble Conexión De Agua, Se Adapta Perfectamente Tanto A Espacios Interiores Como Exteriores.

LUNA-ALU-NERA-ORO

8025431153219



MATERIALE ALLUMINIO
ESTRUSO AA 6063
MATERIAL EXTRUSION
ALUMINUM AA 6063

UGELLI ANTICALCARE
ANTI LIMESCALE NOZZLE

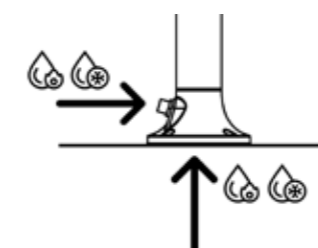
PESO 8 KG
WEIGHT 8 KG

INCLUDE UNA SACCA
DI PROTEZIONE
INCLUDES A
PROTECTION BAG



SINED IN ESCLUSIVA MONDIALE!
DOBPIO INGRESSO ACQUA
LATERALE O INFERIORE

SINED WORLD WIDE EXCLUSIVE!
DOUBLE WATER INLET
SIDE OR BOTTOM



ACQUA
CALDA E FREDDA
WATER
HOT AND COLD



GETTO D'ACQUA
VERTICALE
WATER JET
VERTICAL

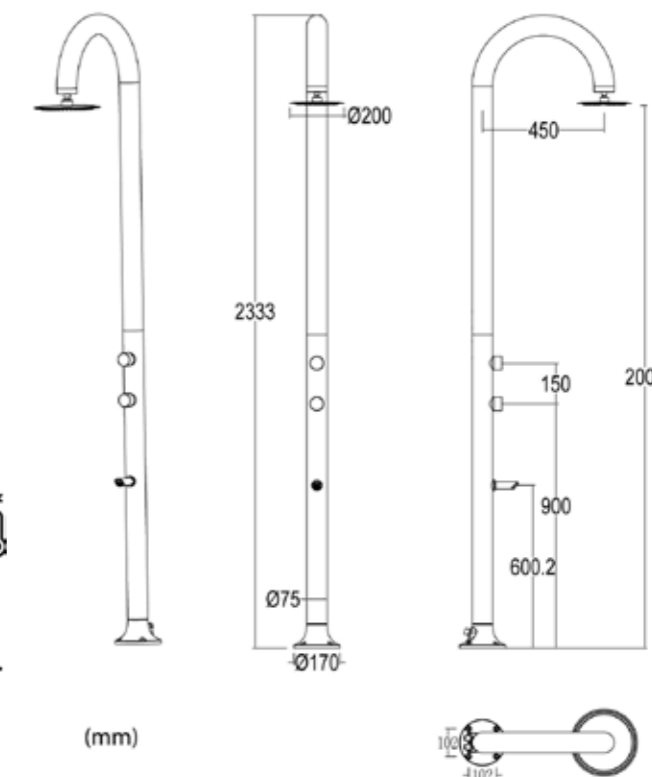


ACCESSORI ACCIAIO INOX 304
ACCESSORIES STAINLESS STEEL 304

DUE FILTRI ANTICALCARE INCLUSI
TWO ANTI-SCALE FILTERS INCLUDED

VERNICIATURA ELETTROSTATICA A
POLVERE DI QUALITÀ AUTOMOBILISTICA
AUTOMOTIVE QUALITY ELECTROSTATIC
POWDER COATING

PRODOTTO IN DUE
PARTI. SCATOLA FACILE DA
MANEGGIARE
PRODUCT IN TWO
PARTS EASY-TO-HANDLE
BOX



**IT**

Doccia Bianca In Alluminio Luna Con Doccino Mobile Acqua Calda e Fredda e Miscelatore, Soffione Rotondo Ugelli Anticalcare. Doppio Attacco Acqua, Inferiore e Laterale. Ideale Per Tutte Le Attività All'esterno o Posizionabile All'interno Della Abitazione.

EN

White Aluminium Luna Shower with Mobile Hot and Cold Water Shower and Mixer, Round Overhead Shower, Anti-Limescale NOZZLE. Double Water Connection, Bottom and Side. Ideal for all outdoor activities or for placement inside the home.

FR

Douche Luna en aluminium blanc avec douche mobile et mitigeur d'eau chaude et froide, douche de tête ronde, buses anti-calcaire. Double raccordement à l'eau, en bas et sur le côté. Idéale pour toutes les activités de plein air ou pour un placement à l'intérieur de la maison.

DE

Luna Dusche aus weißem Aluminium mit mobiler Warm- und Kaltwasserdusche und Mischer, runder Kopfbrause, Antikalk-Düsen. Doppelter Wasseranschluss, unten und seitlich. Ideal für alle Outdoor-Aktivitäten oder für die Platzierung innerhalb des Hauses.

ES

Ducha Luna de Aluminio Blanco con Mezclador y Ducha Móvil de Agua Caliente y Fría, Ducha Superior Redonda, Boquillas Antical. Doble Toma de Agua, Inferior y Lateral. Ideal para todas las actividades al aire libre o para colocar dentro de casa.

LUNA-ALU-D-BIANCA

8025431152717

MATERIALE ALLUMINIO
ESTRUSO AA 6063
MATERIAL EXTRUSION
ALUMINUM AA 6063

UGELLI ANTICALCARE
ANTI LIMESCALE NOZZLE

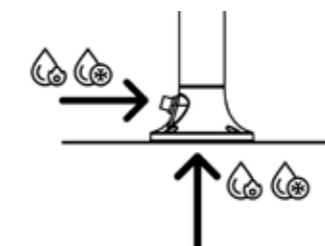
PESO 8 KG
WEIGHT 8 KG

INCLUDE UNA SACCA
DI PROTEZIONE
INCLUDES A
PROTECTION BAG



SINED IN ESCLUSIVA MONDIALE!
DOBPIO INGRESSO ACQUA
LATERALE O INFERIORE

SINED WORLD WIDE EXCLUSIVE!
DOUBLE WATER INLET
SIDE OR BOTTOM



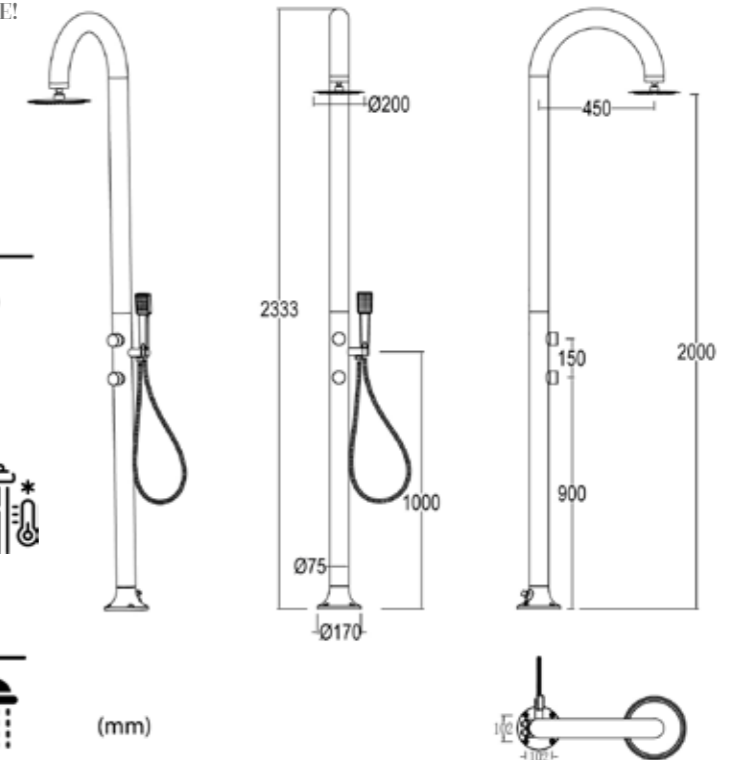
ACQUA
CALDA E FREDDA
WATER
HOT AND COLD



GETTO D'ACQUA
VERTICALE
WATER JET
VERTICAL



(mm)



ACCESSORI ACCIAIO INOX 304
ACCESSORIES STAINLESS STEEL 304

DUE FILTRI ANTICALCARE INCLUSI
TWO ANTI-SCALE FILTERS INCLUDED

DOCCINO FLESSIBILE
FLEXIBLE HANDSHOWER

VERNICIATURA ELETTROSTATICA A
POLVERE DI QUALITÀ AUTOMOBILISTICA
AUTOMOTIVE QUALITY ELECTROSTATIC
POWDER COATING



PRODOTTO IN DUE
PARTI. SCATOLA FACILE DA
MANEGGIARE
PRODUCT IN TWO
PARTS EASY-TO-HANDLE
BOX

LUNA-ALU-D-GRIGIA

8025431152878

MATERIALE ALLUMINIO
ESTRUSO AA 6063
MATERIAL EXTRUSION
ALUMINUM AA 6063

UGELLI ANTICALCARE
ANTI LIMESCALE NOZZLE

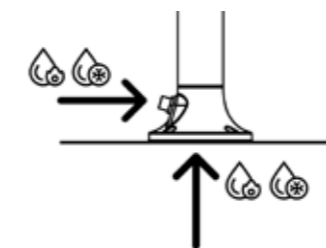
PESO 8 KG
WEIGHT 8 KG

INCLUDE UNA SACCA
DI PROTEZIONE
INCLUDES A
PROTECTION BAG



SINED IN ESCLUSIVA MONDIALE!
DOBPIO INGRESSO ACQUA
LATERALE O INFERIORE

SINED WORLD WIDE EXCLUSIVE!
DOUBLE WATER INLET
SIDE OR BOTTOM



ACQUA
CALDA E FREDDA
WATER
HOT AND COLD



GETTO D'ACQUA
VERTICALE
WATER JET
VERTICAL



(mm)

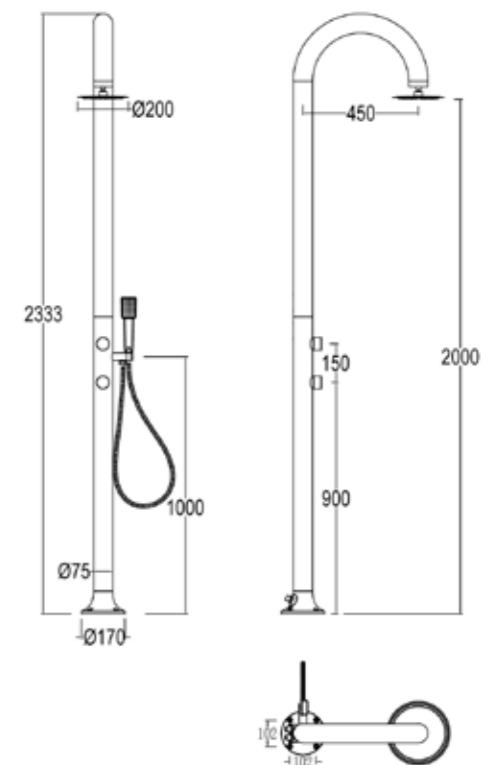
ACCESSORI ACCIAIO INOX 304
ACCESSORIES STAINLESS STEEL 304

DUE FILTRI ANTICALCARE INCLUSI
TWO ANTI-SCALE FILTERS INCLUDED

DOCCINO FLESSIBILE
FLEXIBLE HANDSHOWER

VERNICIATURA ELETTROSTATICA A
POLVERE DI QUALITÀ AUTOMOBILISTICA
AUTOMOTIVE QUALITY ELECTROSTATIC
POWDER COATING

PRODOTTO IN DUE
PARTI. SCATOLA FACILE DA
MANEGGIARE
PRODUCT IN TWO
PARTS EASY-TO-HANDLE
BOX



IT

Sistema Doccia In Alluminio, Colore Grigio, Con Funzione Acqua Calda e Fredda. Dotato Di Soffione Rotondo Anticalcare e Doppio Attacco Acqua. Ideale Per Giardini, Piscine, Campeggi, Hotel, Stabilimenti Balneari, Terme.

EN

Aluminium Shower System, Colour Grey, With Hot and Cold Water Function. Equipped with a round anti-limescale shower head and double water connection. Ideal For Gardens, Pools, Campsites, Hotels, Bathing Establishments, Spas.

FR

Système de douche en aluminium, couleur gris, avec fonction eau chaude et eau froide. Equipé d'une pomme de douche ronde anti-calcaire et d'un double raccord d'eau. Idéal pour les jardins, les piscines, les campings, les hôtels, les établissements de bains, les spas.

DE

Aluminium-Duschanlage, Farbe Grau, mit Warm- und Kaltwasserfunktion. Ausgestattet mit einem runden Anti-Kalk-Duschkopf und doppeltem Wasseranschluss. Ideal für Gärten, Pools, Campingplätze, Hotels, Badeanstalten, Spas.

ES

Sistema de ducha de aluminio, color gris, con función de agua caliente y fría. Equipado con un cabezal de ducha redondo antical y doble conexión de agua. Ideal para jardines, piscinas, campings, hoteles, balnearios y spas.

**IT**

Doccia Nera In Alluminio
Con Doccino Mobile Acqua
Calda e Fredda, Soffione
Rotondo Con Ugelli
Anticalcare. Doppio Attacco
Acqua, Inferiore e Laterale.
Per Tutte Le Attività
Esterne e Interne, Private
e Commerciali. Per Grandi
Carichi Di Lavoro.

EN

Black Aluminium Shower
With Hot and Cold Water
Hand Shower, Round
Shower Head With Anti-
Limescale NOZZLE. Double
Water Connection, Bottom
and Side. For all outdoor
and indoor activities, private
and commercial. For large
workloads.

FR

Douche en aluminium noir
avec douchette à main à eau
chaude et froide, pommeau
de douche rond avec buses
anticalcaires. Double
raccordement à l'eau, en bas
et sur le côté. Pour toutes
les activités extérieures
et intérieures, privées et
commerciales. Pour les
grandes charges de travail.

DE

Schwarze Aluminiumdusche
mit Warm- und Kaltwasser-
Handbrause, runder
Duschkopf mit Antikalk-
Düsen. Doppelter
Wasseranschluss, unten
und seitlich. Für alle Außen-
und Innenaktivitäten, privat
und gewerblich. Für große
Arbeitsmengen.

ES

Ducha de Aluminio Negro
con Teleducha de Agua
Caliente y Fría, Rociador
Redondo con Boquillas
Antical. Doble Toma de
Agua, Inferior y Lateral.
Para todas las actividades
al aire libre y en interiores,
privadas y comerciales.
Para grandes cargas de
trabajo.

LUNA-ALU-D-NERA

8025431152755

**MATERIALE ALLUMINIO
ESTRUSO AA 6063
MATERIAL EXTRUSION
ALUMINUM AA 6063**

**UGELLI ANTICALCARE
ANTI LIMESCALE NOZZLE**

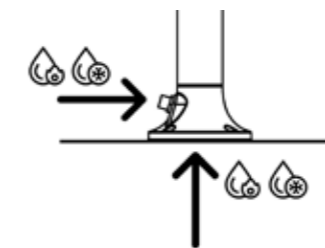
**PESO 8 KG
WEIGHT 8 KG**

**INCLUDE UNA SACCA
DI PROTEZIONE
INCLUDES A
PROTECTION BAG**



**SINED IN ESCLUSIVA MONDIALE!
DOPPIO INGRESSO ACQUA
LATERALE O INFERIORE**

**SINED WORLD WIDE EXCLUSIVE!
DOUBLE WATER INLET
SIDE OR BOTTOM**



**ACQUA
CALDA E FREDDA
WATER
HOT AND COLD**



**GETTO D'ACQUA
VERTICALE
WATER JET
VERTICAL**



(mm)

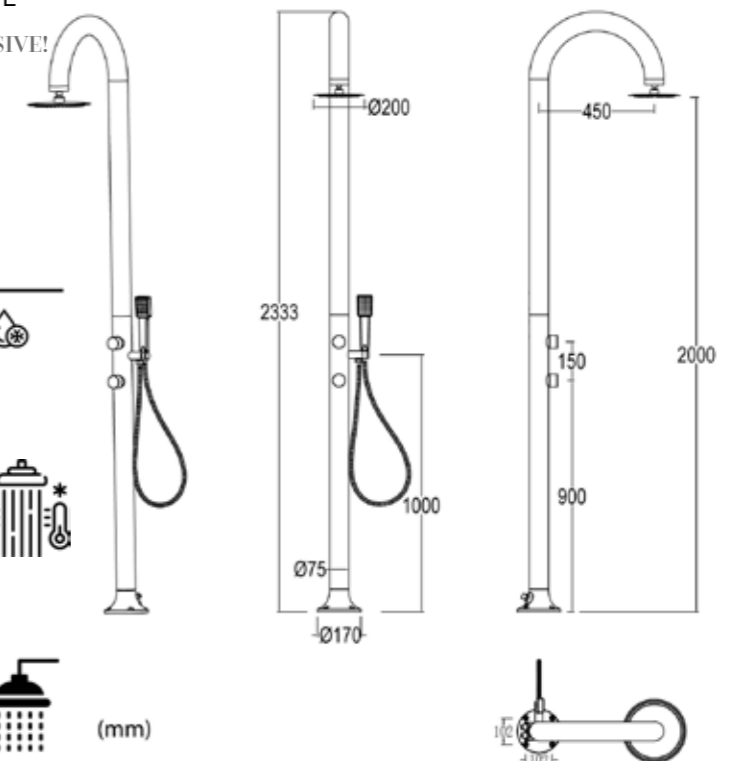
**ACCESSORI ACCIAIO INOX 304
ACCESSORIES STAINLESS STEEL 304**

**DUE FILTRI ANTICALCARE INCLUSI
TWO ANTI-SCALE FILTERS INCLUDED**

**VERNICIATURA ELETTROSTATICA A
POLVERE DI QUALITÀ AUTOMOBILISTICA
AUTOMOTIVE QUALITY ELECTROSTATIC
POWDER COATING**

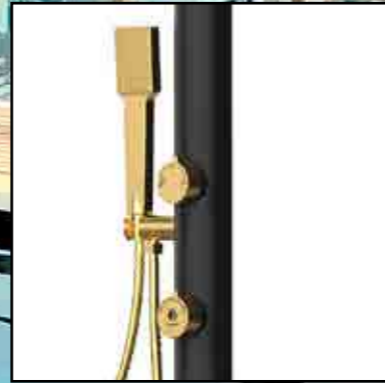
**DOCCINO FLESSIBILE
FLEXIBLE HANDSHOWER**

**PRODOTTO IN DUE
PARTI. SCATOLA FACILE DA
MANEGGIARE
PRODUCT IN TWO
PARTS EASY-TO-HANDLE
BOX**



**IT**

Doccia Nera e Oro In Alluminio Con Doccino Mobile Acqua Calda e Fredda, Soffione Rotondo Ugelli Anticalcare. Doppio Attacco Acqua, Inferiore e Laterale. Posizionabile All'esterno o All'interno Della Abitazione.

**EN**

Black and Gold Aluminium Shower With Hot and Cold Water Hand Shower, Round Overhead Shower NOZZLE Anti-Limescale. Double Water Connection, Bottom and Side. Can be positioned outside or inside the home.

FR

Douche en aluminium noir et or avec douchette à main à eau chaude et froide, buses de douche de tête rondes anti-calcaire. Double raccordement à l'eau, en bas et sur le côté. Peut être placée à l'extérieur ou à l'intérieur de la maison.

DE

Schwarz-goldene Aluminium-Dusche mit Warm- und Kaltwasser-Handbrause, runde Kopfbrause-Düsen mit Anti-Kalk-Effekt. Doppelter Wasseranschluss, unten und seitlich. Kann außerhalb oder innerhalb des Hauses positioniert werden.

ES

Ducha de Aluminio Negro con Teleducha de Agua Caliente y Fría, Rociador Redondo con Boquillas Antical. Doble Toma de Agua, Inferior y Lateral. Para todas las actividades al aire libre y en interiores, privadas y comerciales. Para grandes cargas de trabajo.

**LUNA-ALU-D-NERA-ORO**

8025431153226

MATERIALE ALLUMINIO
ESTRUSO AA 6063
MATERIAL EXTRUSION
ALUMINUM AA 6063

UGELLI ANTICALCARE
ANTI LIMESCALE NOZZLE

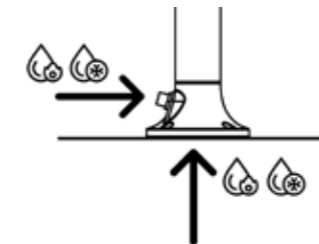
PESO 8 KG
WEIGHT 8 KG

INCLUDE UNA SACCA
DI PROTEZIONE
INCLUDES A
PROTECTION BAG



SINED IN ESCLUSIVA MONDIALE!
DOBPIO INGRESSO ACQUA
LATERALE O INFERIORE

SINED WORLD WIDE EXCLUSIVE!
DOUBLE WATER INLET
SIDE OR BOTTOM



ACQUA
CALDA E FREDDA
WATER
HOT AND COLD



GETTO D'ACQUA
VERTICALE
WATER JET
VERTICAL



(mm)

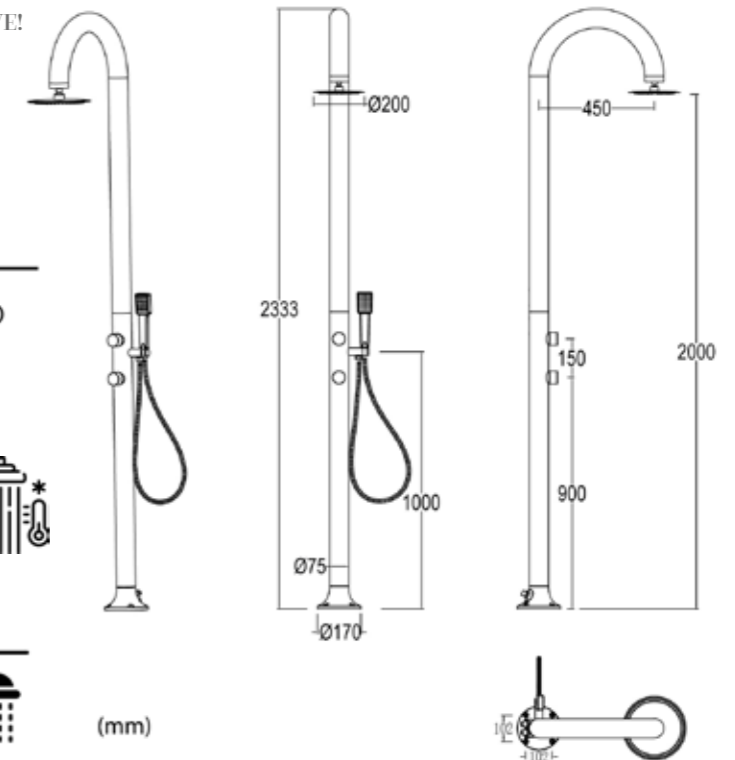
ACCESSORI ACCIAIO INOX 304
ACCESSORIES STAINLESS STEEL 304

DUE FILTRI ANTICALCARE INCLUSI
TWO ANTI-SCALE FILTERS INCLUDED

VERNICIATURA ELETTROSTATICA A
POLVERE DI QUALITÀ AUTOMOBILISTICA
AUTOMOTIVE QUALITY ELECTROSTATIC
POWDER COATING

DOCCINO FLESSIBILE
FLEXIBLE HANDSHOWER

PRODOTTO IN DUE
PARTI. SCATOLA FACILE DA
MANEGGIARE
PRODUCT IN TWO
PARTS EASY-TO-HANDLE
BOX



**IT**

Doccia Bianca In Alluminio Temporizzata. Solo Acqua Fredda, Miscelatore Per Regolare Il Flusso Dell'acqua. Doppio Attacco Acqua, Inferiore e Laterale. Per Esterni o Interni Della Abitazione. Ideale Per Grandi Carichi Di Lavoro e Grande Risparmio Acqua.

EN

White Aluminium Timed Shower. Cold water only, mixer to regulate water flow. Double Water Connection, Bottom and Side. For outdoors or indoors. Ideal For Large Workloads And Large Water Saving.

FR

Douche temporisée en aluminium blanc. Eau froide uniquement, mitigeur pour réguler le débit d'eau. Double raccordement à l'eau, en bas et sur le côté. Pour l'extérieur ou l'intérieur. Idéale pour les grandes charges de travail et les grandes économies d'eau.

DE

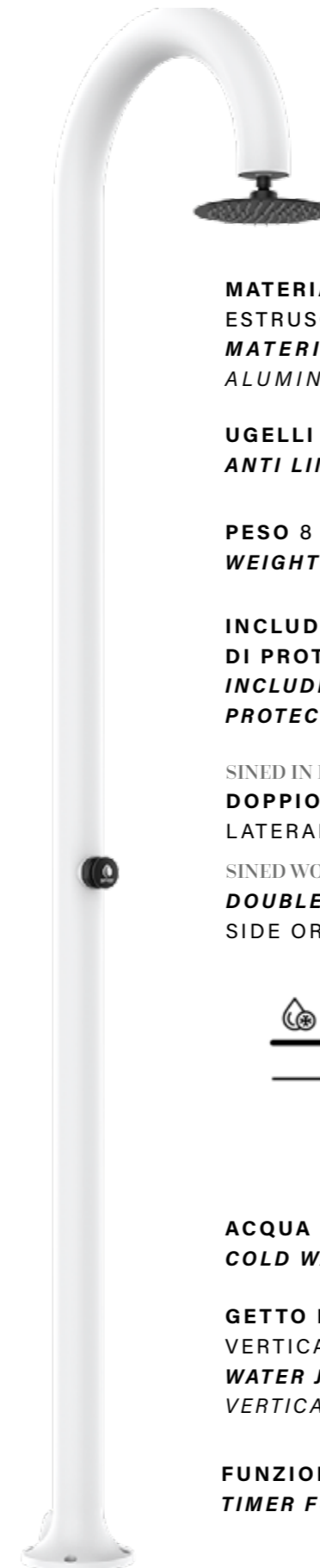
Zeitgesteuerte Dusche aus weißem Aluminium. Nur Kaltwasser, Mischer zur Regulierung des Wasserflusses. Doppelter Wasseranschluss, unten und seitlich. Für draußen oder drinnen. Ideal für große Arbeitsbelastungen und große Wassereinsparungen.

ES

Ducha temporizada de aluminio blanco. Sólo agua fría, mezclador para regular el caudal de agua. Doble toma de agua, inferior y lateral. Para exterior o interior. Ideal Para Grandes Cargas De Trabajo Y Gran Ahorro De Agua.

LUNA-TIMER-BIANCA

8025431152915



MATERIALE ALLUMINIO
ESTRUSO AA 6063
MATERIAL EXTRUSION
ALUMINUM AA 6063

UGELLI ANTICALCARE
ANTI LIMESCALE NOZZLE

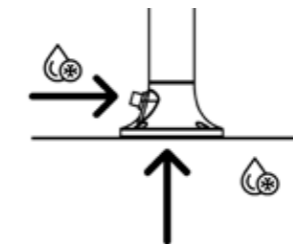
PESO 8 KG
WEIGHT 8 KG

INCLUDE UNA SACCA
DI PROTEZIONE
INCLUDES A
PROTECTION BAG



SINED IN ESCLUSIVA MONDIALE!
DOPPIO INGRESSO ACQUA
LATERALE O INFERIORE

SINED WORLD WIDE EXCLUSIVE!
DOUBLE WATER INLET
SIDE OR BOTTOM



ACQUA FREDDA
COLD WATER



GETTO D'ACQUA
VERTICAL
WATER JET
VERTICAL



FUNZIONE TIMER
TIMER FUNCTION

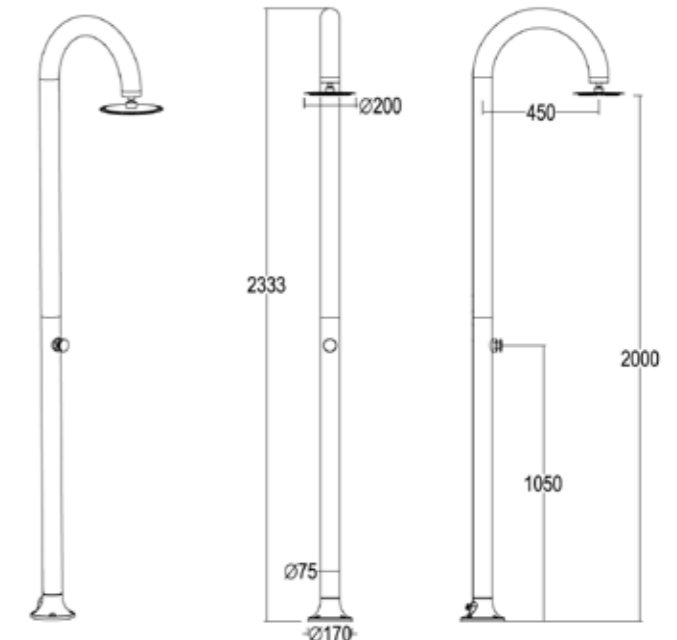


ACCESSORI ACCIAIO INOX 304
ACCESSORIES STAINLESS STEEL 304

FILTRO ANTICALCARE INCLUSO
FILTER LIMESCALE INCLUDED

VERNICIATURA A POLVERE
ELETTROSTATICA DI QUALITÀ
AUTOMOBILISTICA. AUTOMOTIVE QUALITY
ELECTROSTATIC POWDER COATING

PRODOTTO IN DUE
PARTI. SCATOLA FACILE DA
MANEGGIARE
PRODUCT IN TWO
PARTS EASY-TO-HANDLE
BOX



(mm)



**IT**

Doccia Grigia In Alluminio Temporizzata. Solo Acqua Fredda, Miscelatore Per Regolare Il Flusso Dell'acqua. Doppio Attacco Acqua, Inferiore e Laterale. Per Esterni o Interni Della Abitazione. Ideale Per Grandi Carichi Di Lavoro Con Grande Risparmio Acqua.

EN

Grey Aluminium Timed Shower. Cold water only, mixer to regulate water flow. Double Water Connection, Bottom and Side. For outdoors or indoors. Ideal For Large Workloads With Great Water Saving.

FR

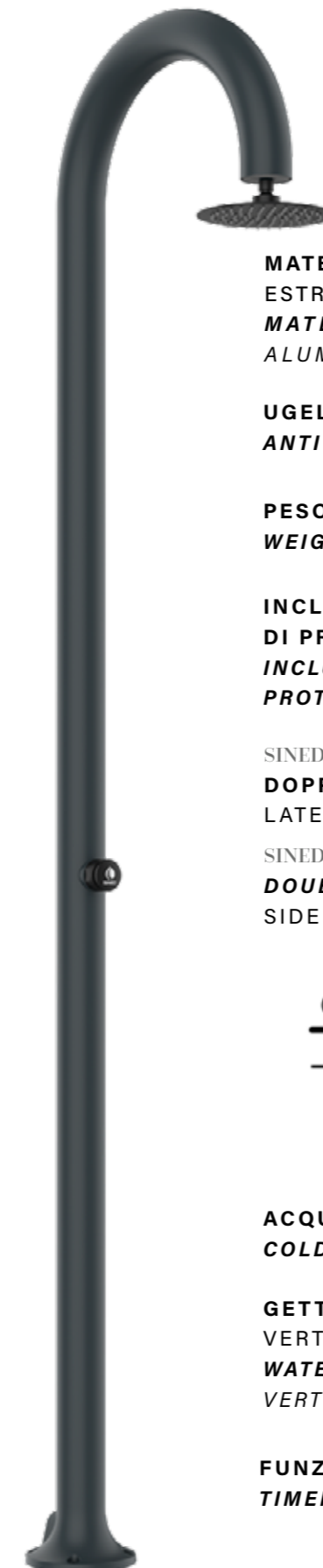
Douche temporisée en aluminium gris. Eau froide uniquement, mitigeur pour réguler le débit d'eau. Double raccordement à l'eau, en bas et sur le côté. Pour l'extérieur ou l'intérieur. Idéale pour les grandes charges de travail avec une grande économie d'eau.

DE

Grau Aluminium Zeitgesteuerte Dusche. Nur Kaltwasser, Mischer zur Regulierung des Wasserflusses. Doppelter Wasseranschluss, unten und seitlich. Für draußen oder drinnen. Ideal für große Arbeitsbelastungen mit großer Wassereinsparung.

ES

Ducha temporizada de aluminio gris. Sólo agua fría, mezclador para regular el caudal de agua. Doble toma de agua, inferior y lateral. Para exterior o interior. Ideal Para Grandes Cargas De Trabajo Con Gran Ahorro De Agua.

**LUNA-TIMER-GRIGIA**

8025431152953

MATERIALE ALLUMINIO
ESTRUSO AA 6063
MATERIAL EXTRUSION
ALUMINUM AA 6063

UGELLI ANTICALCARE
ANTI LIMESCALE NOZZLE

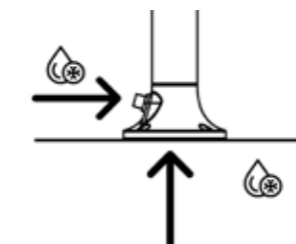
PESO 8 KG
WEIGHT 8 KG

INCLUDE UNA SACCA
DI PROTEZIONE
INCLUDES A
PROTECTION BAG



SINED IN ESCLUSIVA MONDIALE!
DOPPIO INGRESSO ACQUA
LATERALE O INFERIORE

SINED WORLD WIDE EXCLUSIVE!
DOUBLE WATER INLET
SIDE OR BOTTOM



ACQUA FREDDA
COLD WATER



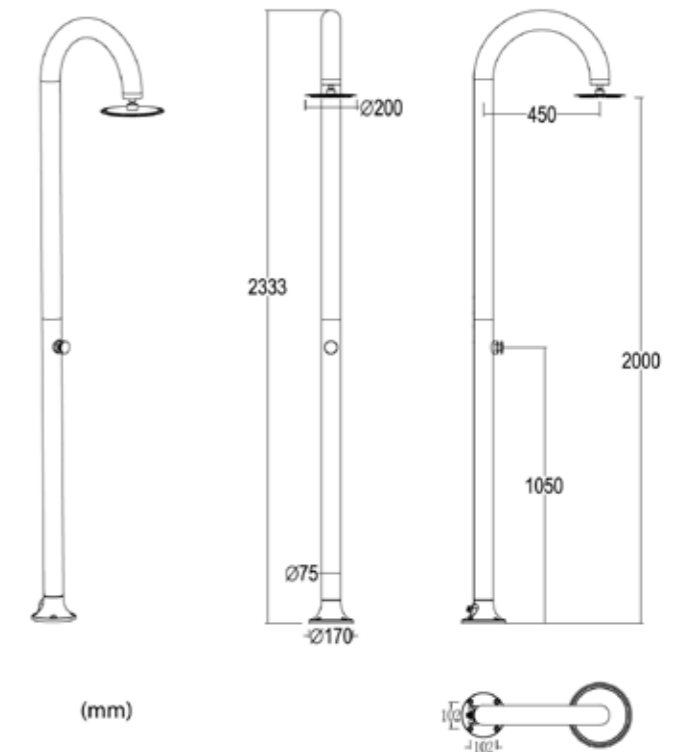
GETTO D'ACQUA
VERTICAL
WATER JET
VERTICAL



FUNZIONE TIMER
TIMER FUNCTION



(mm)



ACCESSORI ACCIAIO INOX 304
ACCESSORIES STAINLESS STEEL 304

FILTRO ANTICALCARE INCLUSO
FILTER LIMESCALE INCLUDED

VERNICIATURA A POLVERE
ELETTROSTATICA DI QUALITÀ
AUTOMOBILISTICA. AUTOMOTIVE QUALITY
ELECTROSTATIC POWDER COATING



PRODOTTO IN DUE
PARTI. SCATOLA FACILE DA
MANEGGIARE
PRODUCT IN TWO
PARTS EASY-TO-HANDLE
BOX

**IT**

Doccia Temporizzata In Alluminio Nero. Eroga Solo Acqua Fredda, Con Miscelatore Per La Regolazione Del Flusso. Attacco Doppio Dell'acqua, Sotto e a Lato. Per Interni Che Per Esterni Dell'abitazione. Ideale Per Uso Intensivo Con Grande Risparmio Idrico.

EN

Black Aluminium Timed Shower. Delivers Cold Water Only, with Flow Regulating Mixer. Dual Water Connection, Side and Bottom. For both indoor and outdoor use. Ideal For Intensive Use With Great Water Saving.

FR

Douche temporisée en aluminium noir. Fournit uniquement de l'eau froide, avec mitigeur régulateur de débit. Double raccordement à l'eau, latéral et par le bas. Pour une utilisation à l'intérieur et à l'extérieur. Idéale pour une utilisation intensive avec une grande économie d'eau.

DE

Zeitgesteuerte Dusche aus schwarzem Aluminium. Liefert nur kaltes Wasser, mit durchflussgeregeltem Mischer. Doppelter Wasseranschluss, seitlich und unten. Für den Innen- und Außenbereich geeignet. Ideal für intensive Nutzung mit großer Wassereinsparung.

ES

Ducha temporizada de aluminio negro. Suministra sólo agua fría, con mezclador regulador de caudal. Doble conexión de agua, lateral e inferior. Para uso interior y exterior. Ideal para uso intensivo con gran ahorro de agua.

**LUNA-TIMER-NERA**

8025431152946

MATERIALE ALLUMINIO
ESTRUSO AA 6063
MATERIAL EXTRUSION
ALUMINUM AA 6063

UGELLI ANTICALCARE
ANTI LIMESCALE NOZZLE

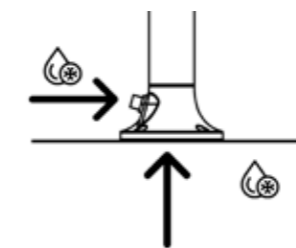
PESO 8 KG
WEIGHT 8 KG

INCLUDE UNA SACCA
DI PROTEZIONE
INCLUDES A
PROTECTION BAG



SINED IN ESCLUSIVA MONDIALE!
DOBPIO INGRESSO ACQUA
LATERALE O INFERIORE

SINED WORLD WIDE EXCLUSIVE!
DOUBLE WATER INLET
SIDE OR BOTTOM



ACQUA FREDDA
COLD WATER



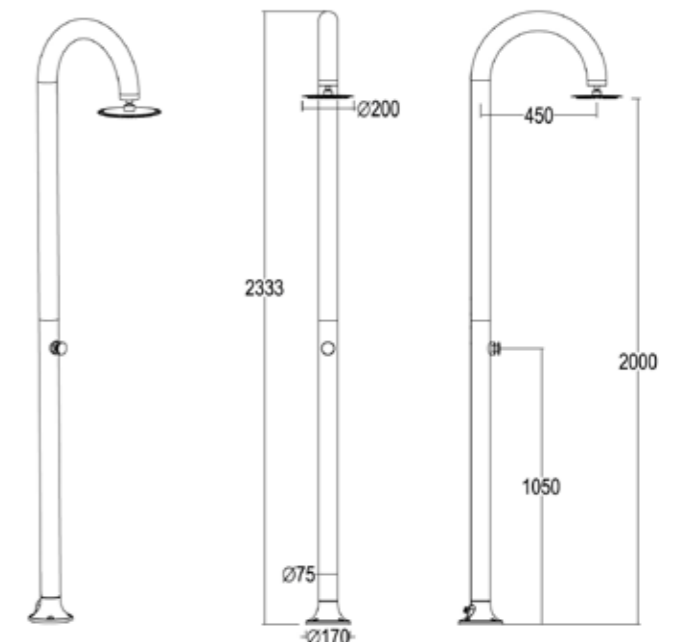
GETTO D'ACQUA
VERTICAL
WATER JET
VERTICAL



FUNZIONE TIMER
TIMER FUNCTION



(mm)



ACCESSORI ACCIAIO INOX 304
ACCESSORIES STAINLESS STEEL 304

FILTRO ANTICALCARE INCLUSO
FILTER LIMESCALE INCLUDED

VERNICIATURA A POLVERE
ELETTROSTATICA DI QUALITÀ
AUTOMOBILISTICA. AUTOMOTIVE QUALITY
ELECTROSTATIC POWDER COATING



PRODOTTO IN DUE
PARTI. SCATOLA FACILE DA
MANEGGIARE
PRODUCT IN TWO
PARTS EASY-TO-HANDLE
BOX

LUNA-TIMER-P-BIANCA

8025431152922

MATERIALE ALLUMINIO
ESTRUSO AA 6063
MATERIAL EXTRUSION
ALUMINUM AA 6063

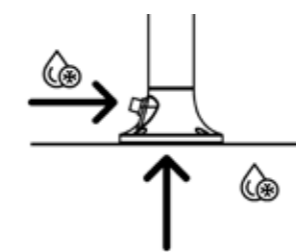
UGELLI ANTICALCARE
ANTI LIMESCALE NOZZLE

PESO 8 KG
WEIGHT 8 KG

INCLUDE UNA SACCA
DI PROTEZIONE
INCLUDES A
PROTECTION BAG



SINED IN ESCLUSIVA MONDIALE!
DOBPIO INGRESSO ACQUA
LATERALE O INFERIORE
SINED WORLD WIDE EXCLUSIVE!
DOUBLE WATER INLET
SIDE OR BOTTOM



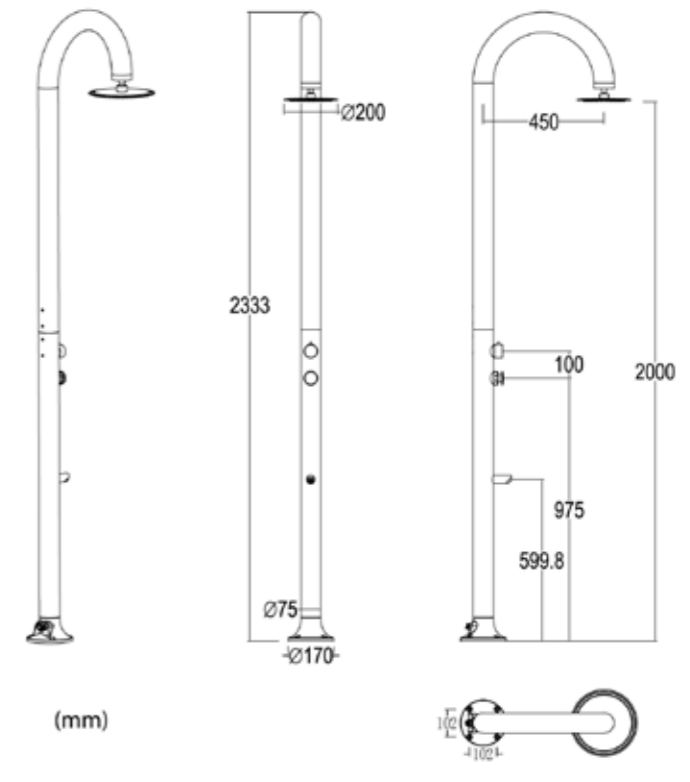
ACQUA FREDDA
COLD WATER



GETTO D'ACQUA
VERTICAL
WATER JET
VERTICAL



FUNZIONE TIMER
TIMER FUNCTION



ACCESSORI ACCIAIO INOX 304
ACCESSORIES STAINLESS STEEL 304

FILTRO ANTICALCARE INCLUSO
FILTER LIMESCALE INCLUDED

VERNICIATURA A POLVERE
ELETTROSTATICA DI QUALITÀ
AUTOMOBILISTICA. AUTOMOTIVE QUALITY
ELECTROSTATIC POWDER COATING



PRODOTTO IN DUE
PARTI. SCATOLA FACILE DA
MANEGGIARE
PRODUCT IN TWO
PARTS EASY-TO-HANDLE
BOX



IT

Doccia Temporizzata In Alluminio Bianca. Eroga Solo Acqua Fredda, Con Miscelatore Per La Regolazione Del Flusso e Lavapiedi. Attacco Doppio Dell'acqua, Sotto e a Lato. Per Interni Che Per Esterni. Ideale Per Uso Intensivo Con Grande Risparmio Idrico.

EN

White Aluminium Timed Shower. Supplies Cold Water Only, with Flow Regulating Mixer and Foot Wash. Dual Water Connection, Side and Bottom. For indoors and outdoors. Ideal For Intensive Use With Great Water Saving.

FR

Douche temporisée en aluminium blanc. Alimentation en eau froide uniquement, avec mitigeur régulateur de débit et lave-pieds. Double raccordement à l'eau, en dessous et sur le côté. Pour l'intérieur et l'extérieur. Idéale pour une utilisation intensive avec une grande économie d'eau.

DE

Zeitgesteuerte Dusche aus weißem Aluminium. Versorgt nur mit kaltem Wasser, mit Durchflussreguliermischer und Fußwaschanlage. Doppelter Wasseranschluss, unten und seitlich. Für drinnen und draußen. Ideal für intensiven Gebrauch mit großer Wasserersparnis.

ES

Ducha temporizada de aluminio blanco. Suministra sólo agua fría, con mezclador regulador de caudal y lavapiés. Doble conexión de agua, inferior y lateral. Para interior y exterior. Ideal para uso intensivo con gran ahorro de agua.

LUNA-TIMER-P-GRIGIA

8025431152960

MATERIALE ALLUMINIO
ESTRUSO AA 6063
MATERIAL EXTRUSION
ALUMINUM AA 6063

UGELLI ANTICALCARE
ANTI LIMESCALE NOZZLE

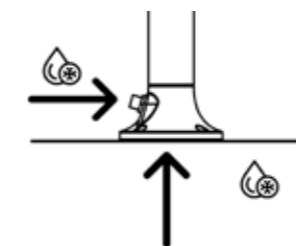
PESO 8 KG
WEIGHT 8 KG

INCLUDE UNA SACCA
DI PROTEZIONE
INCLUDES A
PROTECTION BAG



SINED IN ESCLUSIVA MONDIALE!
DOPPIO INGRESSO ACQUA
LATERALE O INFERIORE

SINED WORLD WIDE EXCLUSIVE!
DOUBLE WATER INLET
SIDE OR BOTTOM



ACQUA FREDDA
COLD WATER



GETTO D'ACQUA
VERTICAL
WATER JET
VERTICAL



FUNZIONE TIMER
TIMER FUNCTION



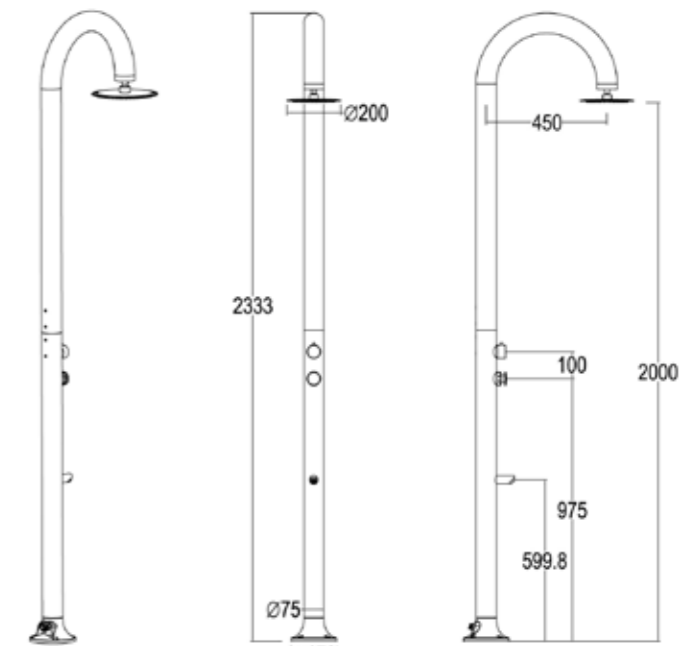
(mm)

ACCESSORI ACCIAIO INOX 304
ACCESSORIES STAINLESS STEEL 304

FILTRO ANTICALCARE INCLUSO
FILTER LIMESCALE INCLUDED

VERNICIATURA A POLVERE
ELETTROSTATICA DI QUALITÀ
AUTOMOBILISTICA. AUTOMOTIVE QUALITY
ELECTROSTATIC POWDER COATING

PRODOTTO IN DUE
PARTI. SCATOLA FACILE DA
MANEGGIARE
PRODUCT IN TWO
PARTS EASY-TO-HANDLE
BOX

**IT**

Doccia Grigia In Alluminio Con Temporizzatore. Solo Acqua Fredda, Miscelatore Per Controllo Flusso e Funzione Lavapiedi. Doppio Ingresso Acqua, Basso e Laterale. Adatta Per Interni Che Esterni. Perfetta Per Un Uso Frequente, Garantisce Risparmio D'acqua.

EN

Grey Aluminium Shower With Timer. Cold Water Only, Flow Control Mixer and Foot Wash Function. Dual Water Inlet, Low and Side. Suitable For Indoor And Outdoor Use. Perfect For Frequent Use, Ensures Water Saving.

FR

Douche en aluminium gris avec minuterie. Eau froide uniquement, mitigeur de débit et fonction lave-pieds. Double arrivée d'eau, basse et latérale. Convient pour l'intérieur et l'extérieur. Parfaite pour un usage fréquent, elle permet d'économiser l'eau.

DE

Graue Aluminium-Dusche mit Zeitschaltuhr. Nur Kaltwasser, Mischer mit Durchflusskontrolle und Fußwaschfunktion. Doppelter Wasserzulauf, niedrig und seitlich. Für den Innen- und Außenbereich geeignet. Perfekt für häufigen Gebrauch, sorgt für Wassereinsparung.

ES

Ducha de aluminio gris con temporizador. Sólo agua fría, mezclador con control de caudal y función lavapiés. Doble entrada de agua, baja y lateral. Apta para uso interior y exterior. Perfecto para uso frecuente, garantiza el ahorro de agua.

LUNA-TIMER-P-NERA

8025431152939

MATERIALE ALLUMINIO
ESTRUSO AA 6063
MATERIAL EXTRUSION
ALUMINUM AA 6063

UGELLI ANTICALCARE
ANTI LIMESCALE NOZZLE

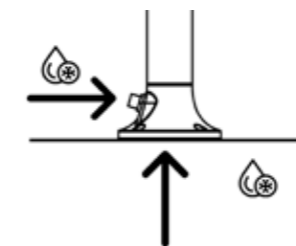
PESO 8 KG
WEIGHT 8 KG

INCLUDE UNA SACCA
DI PROTEZIONE
INCLUDES A
PROTECTION BAG



SINED IN ESCLUSIVA MONDIALE!
DOPPIO INGRESSO ACQUA
LATERALE O INFERIORE

SINED WORLD WIDE EXCLUSIVE!
DOUBLE WATER INLET
SIDE OR BOTTOM



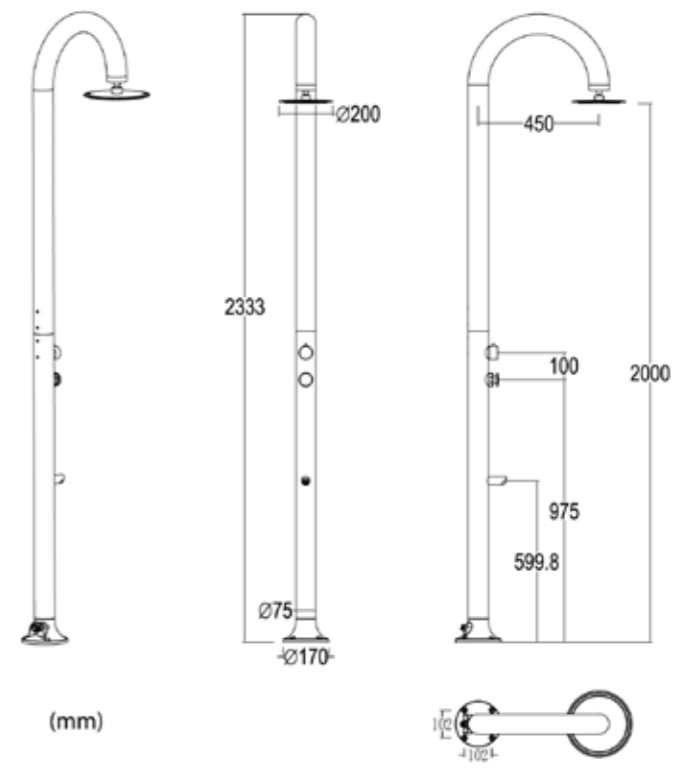
ACQUA FREDDA
COLD WATER



GETTO D'ACQUA
VERTICAL
WATER JET
VERTICAL



FUNZIONE TIMER
TIMER FUNCTION



ACCESSORI ACCIAIO INOX 304
ACCESSORIES STAINLESS STEEL 304

FILTRO ANTICALCARE INCLUSO
FILTER LIMESCALE INCLUDED

VERNICIATURA A POLVERE
ELETTROSTATICA DI QUALITÀ
AUTOMOBILISTICA. AUTOMOTIVE QUALITY
ELECTROSTATIC POWDER COATING

PRODOTTO IN DUE
PARTI. SCATOLA FACILE DA
MANEGGIARE
PRODUCT IN TWO
PARTS EASY-TO-HANDLE
BOX



IT

Doccia Nera In Alluminio Con Temporizzatore. Solo Acqua Fredda, Miscelatore Per Controllo Flusso e Funzione Lavapiedi. Doppio Ingresso Acqua, Basso e Laterale. Adatta Per Interni Che Esterni. Perfetta Per Un Uso Frequente, Garantisce Risparmio D'acqua.

EN

Black Aluminium Shower With Timer. Cold Water Only, Flow Control Mixer and Foot Wash Function. Dual Water Inlet, Low and Side. Suitable For Indoor And Outdoor Use. Perfect For Frequent Use, Ensures Water Saving.

FR

Douche en aluminium noir avec minuterie. Eau froide uniquement, mitigeur de débit et fonction lave-pieds. Double arrivée d'eau, basse et latérale. Convient pour l'intérieur et l'extérieur. Parfaite pour un usage fréquent, elle permet d'économiser l'eau.

DE

Schwarze Aluminium-Dusche mit Zeitschaltuhr. Nur Kaltwasser, Mischer mit Durchflusskontrolle und Fußwaschfunktion. Doppelter Wasserzulauf, niedrig und seitlich. Für den Innen- und Außenbereich geeignet. Perfekt für häufigen Gebrauch, sorgt für Wassereinsparung.

ES

Ducha de aluminio negro con temporizador. Sólo agua fría, mezclador con control de caudal y función lavapiés. Doble entrada de agua, baja y lateral. Apta para uso interior y exterior. Perfecto para uso frecuente, garantiza el ahorro de agua.

LUNA-ALU LCD / LED / SENSOR

SOFFIONI INTELLIGENTI SMART SHOWERHEADS

COLORI BIANCO, GRIGIO E NERO
COLORS WHITE, GREY AND BLACK



MATERIALE ESTRUSIONE DI
ALLUMINIO AA 6063
MATERIAL EXTRUSION ALUMINUM
AA 6063

UGELLI ANTICALCARE
ANTI LIMESCALE NOZZLE

PESO 8 KG
WEIGHT 8 KG

ACCESSORI ACCIAIO INOX 304
ACCESSORIES STAINLESS STEEL 304

FILTRO ANTICALCARE INCLUSO
ANTI-SCALE FILTER INCLUDED

VERNICIATURA ELETTROSTATICA A POLVERE DI
QUALITÀ AUTOMOBILISTICA
AUTOMOTIVE QUALITY ELECTROSTATIC POWDER
COATING

INCLUDE UNA SACCA DI PROTEZIONE
INCLUDES A PROTECTION BAG

SOFFIONE PLASTICO ABS
ABS PLASTIC SHOWERHEAD

PRODOTTO IN DUE PARTI
SCATOLA FACILE DA MANEGGIARE (-120CM)
PRODUCT IN TWO-PARTS
EASY-TO-HANDLE BOX (-120CM)

SINED WORLD
WIDE EXCLUSIVE!

DOUBLE WATER INLET
SIDE OR BOTTOM

GETTO D'ACQUA
VERTICALE
WATER JET
VERTICAL



SINED ESCLUSIVA
MONDIALE!

DOPPIO INGRESSO ACQUA
LATERALE O INFERIORE

ACQUA
CALDA E FREDDA
WATER
HOT AND COLD



LCD



LED



SENSOR



LUNA-ALU-D LCD / LED / SENSOR

SOFFIONI INTELLIGENTI SMART SHOWERHEADS

COLORI BIANCO, GRIGIO E NERO
COLORS WHITE, GREY AND BLACK



MATERIALE ESTRUSIONE DI
ALLUMINIO AA 6063
MATERIAL EXTRUSION
ALUMINUM AA 6063

UGELLI ANTICALCARE
ANTI LIMESCALE NOZZLE

PESO 8 KG
WEIGHT 8 KG

ACCESSORI ACCIAIO INOX 304
ACCESSORIES STAINLESS STEEL 304

DUE FILTRI ANTICALCARE INCLUSI
TWO ANTI-SCALE FILTERS INCLUDED

VERNICIATURA ELETTROSTATICA A POLVERE DI QUALITÀ
AUTOMOBILISTICA
AUTOMOTIVE QUALITY ELECTROSTATIC POWDER COATING

SOFFIONE PLASTICO ABS
ABS PLASTIC SHOWERHEAD

INCLUDE UNA SACCA DI PROTEZIONE
INCLUDES A PROTECTION BAG

DOCCINO FLESSIBILE
FLEXIBLE HANDSHOWER

PRODOTTO IN DUE PARTI
SCATOLA FACILE DA MANEGGIARE (-120CM)
PRODUCT IN TWO-PARTS
EASY-TO-HANDLE BOX (-120CM)

SINED WORLD
WIDE EXCLUSIVE!

DOUBLE WATER INLET
SIDE OR BOTTOM

GETTO D'ACQUA
VERTICALE
WATER JET
VERTICAL



SINED ESCLUSIVA
MONDIALE!

DOPPIO INGRESSO ACQUA
LATERALE O INFERIORE

ACQUA
CALDA E FREDDA
WATER
HOT AND COLD



LCD



LED



SENSOR



SOFFIONE DOCCIA-LED-3 SOFFIONI INTELLIGENTI 8025431152724 SMART SHOWERHEADS



IT

La tua doccia SINED diventa emozionale grazie all'aggiunta del soffione intelligente. La presenza del sensore laterale ti permette di cambiare il flusso dell'acqua in 3 modalità solo con un gesto della mano. I led cambieranno colore in base alla temperatura dell'acqua aumentando la tua percezione di relax.

EN

Your SINED shower becomes emotional with the addition of the intelligent shower head. The side sensor allows you to change the water flow in 3 modes with just a wave of your hand. The LEDs will change colour according to the water temperature, increasing your perception of relaxation.

FR

Votre douche SINED devient émotionnelle avec l'ajout de la pomme de douche intelligente. Le capteur latéral vous permet de modifier le débit d'eau en 3 modes d'un simple geste de la main. Les LED changent de couleur en fonction de la température de l'eau, augmentant ainsi votre sensation de détente.

DE

Mit dem intelligenten Duschkopf wird Ihre SINED-Dusche emotional. Der seitliche Sensor ermöglicht es Ihnen, den Wasserdurchfluss in 3 Modi mit nur einer Handbewegung zu ändern. Die LEDs ändern ihre Farbe je nach Wassertemperatur und erhöhen so das Gefühl der Entspannung.

ES

Su ducha SINED se vuelve emocional con la incorporación del rociador inteligente. El sensor lateral le permite cambiar el caudal de agua en 3 modos con sólo mover la mano. Los LED cambiarán de color según la temperatura del agua, aumentando su percepción de relajación.



PESO 1.5 KG
WEIGHT 1.5 KG

MATERIALE PLASTICA ABS
MATERIAL ABS PLASTIC

UGELLI ANTICALCARE
ANTI-LIMESCALE NOZZLE

GETTO D'ACQUA
VERTICALE
WATER JET
VERTICAL

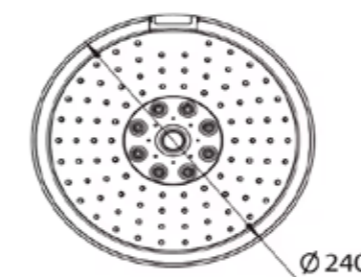


ACQUA
CALDA E FREDDA
WATER
HOT AND COLD

IL COLORE DELLA LUCE LED CAMBIA IN BASE
ALLA TEMPERATURA REALE DELL'ACQUA
THE COLOUR OF THE LED LIGHT CHANGES
ACCORDING TO THE ACTUAL WATER
TEMPERATURE



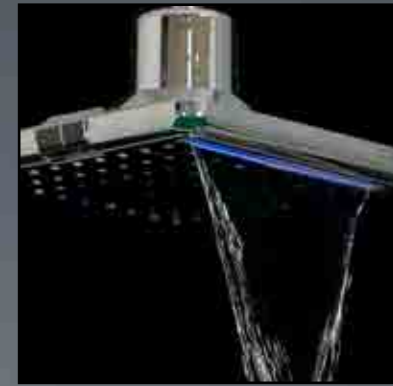
SISTEMA I-SWITCH: COMMUTAZIONE CON UN
GESTO PRT 3 MODALITÀ DI GETTO.
I-SWITCH SYSTEM: ONE-TOUCH SWITCHING.
3 WATER JET MODES.



SOFFIONE DOCCIA-LED-4

SOFFIONI INTELLIGENTI SMART SHOWERHEADS

8025431017221



IT

La tua doccia SINED diventa emozionale grazie all'aggiunta del soffione intelligente. La presenza del sensore laterale ti permette di cambiare il flusso dell'acqua in 2 modalità, pioggia o cascata, solo con un gesto della mano. I led cambieranno colore in base alla temperatura dell'acqua per una piacevole cromoterapia.

EN

Your SINED shower becomes emotional with the addition of the intelligent shower head. The side sensor allows you to change the water flow in 2 modes, rain or waterfall, with just a wave of your hand. The LEDs will change colour according to the water temperature for a pleasant chromotherapy.

FR

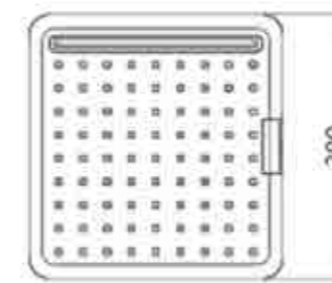
Votre douche SINED devient émotionnelle avec l'ajout de la pomme de douche intelligente. Le capteur latéral vous permet de modifier le débit d'eau en deux modes, pluie ou cascade, d'un simple geste de la main. Les LED changent de couleur en fonction de la température de l'eau pour une chromothérapie agréable.

DE

Ihre SINED-Dusche wird mit dem intelligenten Duschkopf emotional. Der seitliche Sensor ermöglicht es Ihnen, den Wasserfluss in 2 Modi, Regen oder Wasserfall, mit nur einer Handbewegung zu ändern. Die LEDs ändern ihre Farbe je nach Wassertemperatur für eine angenehme Farbtherapie.

ES

Su ducha SINED se vuelve emocional con la incorporación del rociador inteligente. El sensor lateral le permite cambiar el caudal de agua en 2 modos, lluvia o cascada, con sólo mover la mano. Los LED cambiarán de color en función de la temperatura del agua para una agradable cromoterapia.



PESO 1.5 KG
WEIGHT 1.5 KG

MATERIALE PLASTICA ABS
MATERIAL ABS PLASTIC

UGELLI ANTICALCARE
ANTI-LIMESCALE NOZZLE



GETTO D'ACQUA
VERTICALE
WATER JET
VERTICAL



ACQUA
CALDA E FREDDA
WATER
HOT AND COLD

SISTEMA I-SWITCH: COMMUTAZIONE CON UN GESTO PER 2 MODALITÀ DI GETTO.
I-SWITCH SYSTEM: ONE-TOUCH SWITCHING.
2 WATER JET MODES.

NON NECESSITA DI ALIMENTAZIONE
CORPO IN ABS
CONNETTORE IN OTTONE
NO POWER SUPPLY REQUIRED
ABS BODY
BRASS CONNECTOR



SOFFIONE DOCCIA-LED-5

SOFFIONI INTELLIGENTI SMART SHOWERHEADS

8025431017238



IT

SINED pensa anche all'ambiente grazie al soffione intelligente LED 5 che con il display integrato ti mostra la temperatura dell'acqua ed il tempo trascorso per la tua doccia.

La presenza del sensore laterale ti permette inoltre di cambiare il flusso dell'acqua in 3 modalità, pioggia, cascata o nebulizzazione, solo con un gesto della mano. I led cambieranno colore in base alla temperatura dell'acqua.



EN

SINED also thinks about the environment thanks to the intelligent LED 5 showerhead, whose integrated display shows you the water temperature and elapsed time for your shower.

The side sensor also allows you to change the water flow in 3 modes, rain, waterfall or mist, with just a wave of your hand. The LEDs will change colour according to the water temperature.

FR

SINED pense également à l'environnement grâce à la pomme de douche intelligente LED 5 qui, avec son écran intégré, vous indique la température de l'eau et le temps écoulé de votre douche.

Le capteur latéral vous permet également de modifier le débit d'eau en 3 modes, pluie, cascade ou brume, d'un simple geste de la main. Les LED changent de couleur en fonction de la température de l'eau.

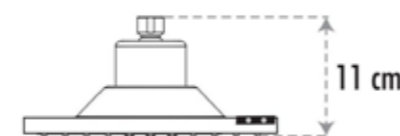
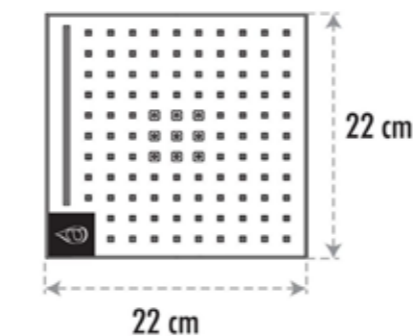
DE

SINED denkt auch an die Umwelt, dank des intelligenten LED 5-Brausekopfes, der Ihnen mit seinem integrierten Display die Wassertemperatur und die verstrichene Zeit Ihrer Dusche anzeigt.

Der seitliche Sensor ermöglicht es Ihnen außerdem, den Wasserfluss in 3 Modi, Regen, Wasserfall oder Nebel, mit nur einer Handbewegung zu ändern. Die LEDs ändern ihre Farbe je nach Wassertemperatur.

ES

SINED también piensa en el medio ambiente gracias al cabezal de ducha inteligente LED 5, que con su pantalla integrada le muestra la temperatura del agua y el tiempo transcurrido de su ducha. El sensor lateral también le permite cambiar el caudal de agua en 3 modos, lluvia, cascada o nebulización, con sólo mover la mano. Los LED cambiarán de color en función de la temperatura del agua.



MATERIALE PLASTICA ABS
MATERIAL ABS PLASTIC

PESO 1.5 KG
WEIGHT 1.5 KG

UGELLI ANTICALCARE
ANTI-LIMESCALE NOZZLE

GETTO D'ACQUA
VERTICALE
WATER JET
VERTICAL



ACQUA
CALDA E FREDDA
WATER
HOT AND COLD

DISPLAY LCD PER VISUALIZZAZIONE DELLA
TEMPERATURA E DEL TEMPO DI UTILIZZO.
LCD DISPLAY, TEMPERATURE AND
TIME-OF-USE DISPLAY.



SISTEMA I-SWITCH: COMMUTAZIONE CON UN
GESTO PER 3 MODALITÀ DI GETTO.
I-SWITCH SYSTEM. ONE-TOUCH SWITCHING.
3 WATER JET MODES.

NON NECESSITA DI ALIMENTAZIONE
CORPO IN ABS
CONNETTORE IN OTTONE
NO POWER SUPPLY REQUIRED
ABS BODY
BRASS CONNECTOR

DOCCE DA PARETE

WALL SHOWERS

SINED ama il design e l'attenzione ai dettagli rendendo unica la linea dedicata alle docce da parete. Ogni prodotto nasce da uno studio minuzioso e da un'idea dal gusto italiano che si traduce nella produzione industriale mantenendone i criteri di origine. Tutto realizzato sotto strette direttive e controllo qualità accurato.

A questi canoni, SINED aggiunge un tocco di lusso al tuo giardino con le docce da parete dal design moderno e minimal, perfette per qualsiasi spazio esterno, progettate per resistere a condizioni estreme mantenendo eleganza e qualità nel tempo.

La doccia esterna a muro è una grande novità, progettata per essere fissata con tre punti a parete che ne garantiscono la tenuta, è ideale per spazi ridotti, attività all'aperto e bagni interni. Progettata per resistere a grandi carichi di lavoro, offre una soluzione di alta qualità per ogni esigenza.

Realizzate in acciaio inox AISI316L nautico sono ideali per chi cerca funzionalità, qualità e stile in ogni dettaglio.

Mantengono inalterate le caratteristiche estetiche nel tempo anche in presenza di agenti esterni che possono corrodere il metallo, sia interno che esterno, come acque termali, ambienti salini e centri sportivi.

SINED loves design and attention to detail, making its line of wall-mounted showers unique. Each product is born from a meticulous study and an idea with Italian taste that is translated into industrial production while maintaining the criteria of origin. Everything made under strict directives and accurate quality control.

To these standards, SINED adds a touch of luxury to your garden with wall-mounted showers in a modern, minimalist design, perfect for any outdoor space, designed to withstand extreme conditions while maintaining elegance and quality over time.

The wall-mounted outdoor shower is a great novelty. Designed to be fixed with three points to the wall to guarantee its hold, it is ideal for small spaces, outdoor activities and indoor bathrooms. Designed to withstand large loads, it offers a high-quality solution for every need.

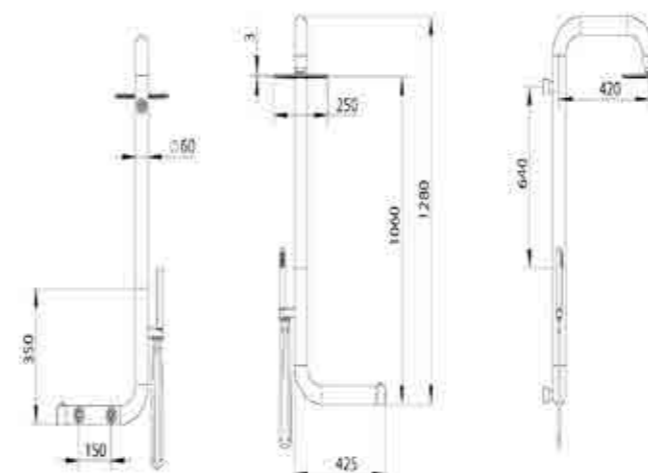
Made of AISI316L nautical stainless steel, they are ideal for those seeking functionality, quality and style in every detail.

They maintain their aesthetic characteristics over time even in the presence of external agents that can corrode the metal, both internally and externally, such as thermal waters, saline environments and sports centres.



DOCCIA-CABRAS-INOX

8025431153080

MATERIALE ACCIAIO INOX 316L
MATERIAL 316L STAINLESS**ACCESSORI ACCIAIO INOX 304**
ACCESSORIES STAINLESS STEEL 304**UGELLI ANTICALCARE**
ANTI LIMESCALE NOZZLE**PRODOTTO IN DUE**
PARTI. SCATOLA FACILE DA
MANEGGIARE
PRODUCT IN TWO
PARTS EASY-TO-HANDLE
BOX**PESO 8 KG**
WEIGHT 8 KG**INCLUDE UNA SACCA**
DI PROTEZIONE
INCLUDES A
PROTECTION BAG**ACQUA**
CALDA E FREDDA
WATER
HOT AND COLD**GETTO D'ACQUA**
VERTICALE
WATER JET
VERTICAL**INSTALLAZIONE CON 3 PUNTI DI**
FISSAGGIO
INSTALLATION WITH 3 FIXING
POINTS**MISCELATORE UNICO CON**
CARTUCCIA
PROGRESSIVA A 3 VIE CHE REGOLA
L'INTENSITÀ
DEL GETTO, LA TEMPERATURA CALDO
FREDDO E LA
DIREZIONE DELL'ACQUA DAL
SOFFIONE AL DOCCINO**UNIQUE MIXER WITH 3-WAY**
PROGRESSIVE CARTRIDGE THAT
REGULATES JET INTENSITY, HOT-COLD
TEMPERATURE AND DIRECTION OF
WATER FROM THE SHOWER HEAD TO
THE HAND SHOWER**IT**

Sined Cabras, Doccia a Parete In Acciaio Inox Aisi 316l, Omaggio Alla Sardegna. Eleganza, Design Avanzato Con Miscelatore e Ampio Soffione. Facile Installazione Con 3 Punti Di Fissaggio, Perfetta Per Spazi Ristretti e Uso Intensivo, Interni o Esterni.

EN

Sined Cabras, Wall Shower In Stainless Steel Aisi 316l, Homage To Sardinia. Elegance, Advanced Design With Mixer and Large Shower Head. Easy Installation With 3 Fixing Points, Perfect For Confined Spaces And Intensive Use, Indoor Or Outdoor.

FR

Sined Cabras, Douche murale en acier inoxydable Aisi 316l, hommage à la Sardaigne. Élégance, design avancé avec mitigeur et large pommeau de douche. Installation facile avec 3 points de fixation, parfaite pour les espaces confinés et les utilisations intensives, à l'intérieur comme à l'extérieur.

DE

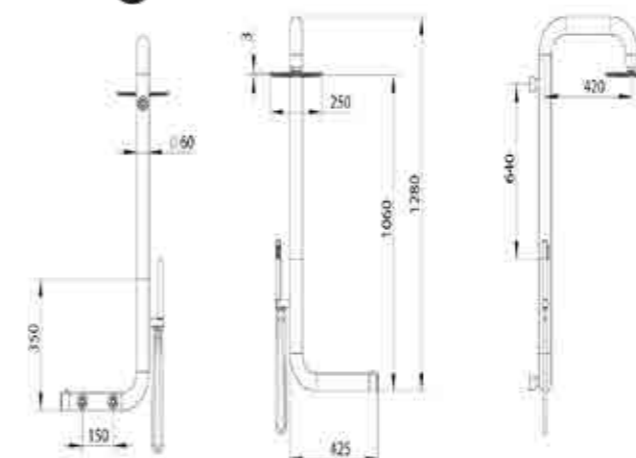
Sined Cabras, Wanddusche aus Edelstahl Aisi 316l, eine Hommage an Sardinien. Eleganz, fortschrittliches Design mit Mischer und großem Duschkopf. Einfache Installation mit 3 Befestigungspunkten, perfekt für begrenzte Räume und intensive Nutzung, innen oder außen.

ES

Sined Cabras, Ducha De Pared En Acero Inoxidable Aisi 316l, Homenaje A Cerdeña. Elegancia, Diseño Avanzado Con Mezclador Y Ducha De Gran Tamaño. Fácil Instalación Con 3 Puntos De Fijación, Perfecta Para Espacios Reducidos Y Uso Intensivo, en Interiores o Exteriores.

DOCCIA-CABRAS-NERA

8025431153097

MATERIALE ACCIAIO INOX 316L
MATERIAL 316L STAINLESS**UGELLI ANTICALCARE**
ANTI LIMESCALE NOZZLE**PESO 8 KG**
WEIGHT 8 KG**INCLUDE UNA SACCA**
DI PROTEZIONE
INCLUDES A
PROTECTION BAG**ACQUA**
CALDA E FREDDA
WATER
HOT AND COLD**INSTALLAZIONE CON 3 PUNTI DI**
FISSAGGIO
INSTALLATION WITH 3 FIXING
POINTS**ACCESSORI ACCIAIO INOX 304**
ACCESSORIES STAINLESS STEEL 304**PRODOTTO IN DUE**
PARTI. SCATOLA FACILE DA
MANEGGIARE
PRODUCT IN TWO
PARTS EASY-TO-HANDLE
BOX**GETTO D'ACQUA**
VERTICALE
WATER JET
VERTICAL**MISCELATORE UNICO CON**
CARTUCCIA
PROGRESSIVA A 3 VIE CHE REGOLA
L'INTENSITÀ
DEL GETTO, LA TEMPERATURA CALDO
FREDDO E LA
DIREZIONE DELL'ACQUA DAL
SOFFIONE AL DOCCINO**UNIQUE MIXER WITH 3-WAY**
PROGRESSIVE CARTRIDGE THAT
REGULATES JET INTENSITY, HOT-COLD
TEMPERATURE AND DIRECTION OF
WATER FROM THE SHOWER HEAD TO
THE HAND SHOWER**IT**

Sined Cabras, Doccia Nera a Parete In Acciaio Inox Aisi 316l Nautico, Omaggio Alla Sardegna. Eleganza, Design Avanzato Con Miscelatore e Ampio Soffione. Facile Installazione Con 3 Punti Di Fissaggio, Per Spazi Piccoli e Uso Intensivo, Interni o Esterni.

EN

Sined Cabras, Black Wall Shower In Stainless Steel Aisi 316l Nautical, Homage To Sardinia. Elegance, Advanced Design With Mixer And Large Shower Head. Easy Installation With 3 Fastening Points, For Small Spaces And Intensive Use, Indoor Or Outdoor.

FR

Sined Cabras, Douche Murale Noire En Acier Inoxydable Aisi 316l Nautisme, Hommage à La Sardaigne. Élégance, Design Avancé Avec Mitigeur Et Large Pommeau De Douche. Installation Facile Avec 3 Points De Fixation, Pour Les Petits Espaces Et Les Utilisations

DE

Sined Cabras, Schwarze Wanddusche aus Edelstahl Aisi 316l Nautisch, Hommage an Sardinien. Eleganz, fortschrittliches Design mit Mischer und großem Duschkopf. Einfache Installation mit 3 Befestigungspunkten, für kleine Räume und intensive Nutzung, innen oder außen.

ES

Sined Cabras, Ducha De Pared Negra En Acero Inoxidable Aisi 316l Nautico, Homenaje A Cerdeña. Elegancia, Diseño Avanzado Con Mezclador Y Ducha Grande. Fácil Instalación Con 3 Puntos De Fijación, Para Espacios Pequeños Y Uso Intensivo, En Interiores O Exteriores.

Anche nella versione a colonna
Also in column version
Egalement en version colonne
Auch in der Spaltenversion
También en versión columna

IT

CHIA dalla linea pulita, nella versione a parete adatta per esterno ed interno presenta un pratico doccia con deviatore e miscelatore acqua calda e fredda. Realizzata in acciaio inox AISI316L nautico **Satinato**.

EN

CHIA with its clean lines, the wall-mounted version suitable for outdoor and indoor use features a practical hand shower with diverter and hot and cold water mixer. Made of AISI316L nautical satin stainless steel.

FR

CHIA aux lignes épurées, la version murale, utilisable à l'extérieur comme à l'intérieur, est dotée d'une douchette pratique avec inverseur et mitigeur d'eau chaude et d'eau froide. Réalisée en acier inoxydable AISI316L satiné nautique.

DE

CHIA mit seinen klaren Linien, die wandmontierte Version, die für den Außen- und Innenbereich geeignet ist, verfügt über eine praktische Handbrause mit Umsteller und Warm- und Kaltwassermischer. Hergestellt aus satiniertem Edelstahl AISI316L.

ES

CHIA de líneas depuradas, la versión mural apta para exterior e interior incorpora una práctica teleducha con desviador y mezclador de agua caliente y fría. Fabricada en acero inoxidable AISI316L náutico satinado.

SINEDITALIA.COM

CATALOGO 2025

DOCCIA-CHIA-PARETE-INOX

8025431153028

MATERIALE ACCIAIO INOX 316L
MATERIAL 316L STAINLESS

UGELLI ANTICALCARE
ANTI LIMESCALE NOZZLE

PESO 10 KG
WEIGHT 10 KG

INCLUDE UNA SACCA
DI PROTEZIONE
INCLUDES A
PROTECTION BAG



ACQUA
CALDA E FREDDA
WATER
HOT AND COLD



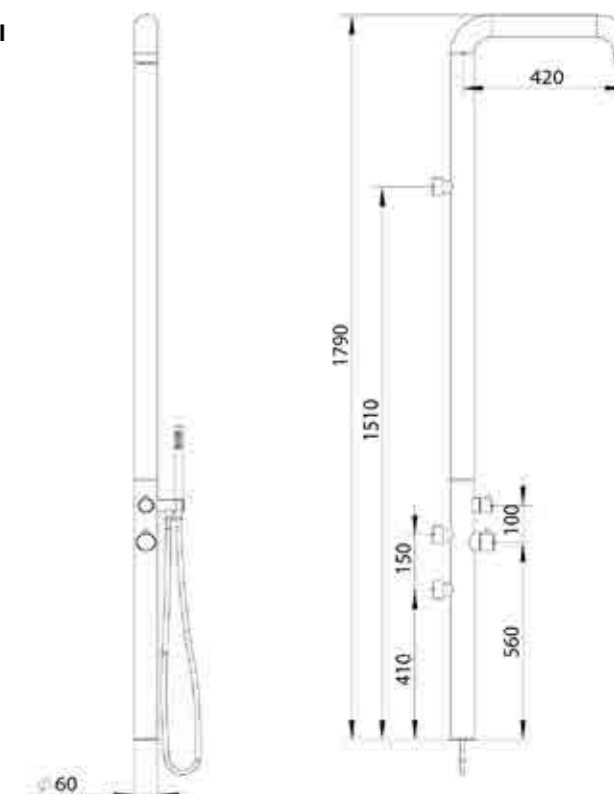
INSTALLAZIONE CON 3 PUNTI DI
FISSAGGIO
INSTALLATION WITH 3 FIXING
POINTS

ACCESSORI ACCIAIO INOX 304
ACCESSORIES STAINLESS STEEL 304

PRODOTTO IN DUE
PARTI. SCATOLA FACILE DA
MANEGGIARE
PRODUCT IN TWO
PARTS EASY-TO-HANDLE
BOX



GETTO D'ACQUA
VERTICALE
WATER JET
VERTICAL



Anche nella versione a colonna
Also in column version
Egalement en version colonne
Auch in der Spaltenversion
También en versión columna



IT

CHIA dalla linea pulita, nella versione a parete adatta per esterno ed interno presenta un pratico doccia con deviatore e miscelatore acqua calda e fredda. Realizzata in acciaio inox AISI316L nautico **Nero Black Matt**.

EN

CHIA with its clean lines, the wall-mounted version suitable for outdoor and indoor use features a practical hand shower with diverter and hot and cold water mixer. Made of AISI316L nautical Black Matt stainless steel.

FR

CHIA aux lignes épurées, la version murale, utilisable à l'extérieur comme à l'intérieur, est dotée d'une douchette pratique avec inverseur et mitigeur d'eau chaude et d'eau froide. Réalisée en acier inoxydable AISI316L Noir Nautique Mat.

DE

CHIA mit seinen klaren Linien, die wandmontierte Version für den Außen- und Innenbereich, verfügt über eine praktische Handbrause mit Umsteller und Warm- und Kaltwassermischer. Hergestellt aus Edelstahl AISI316L nautisch Schwarz Matt.

ES

CHIA de líneas depuradas, la versión mural apta para exterior e interior incorpora una práctica teleducha con desviador y mezclador de agua caliente y fría. Fabricada en acero inoxidable AISI316L nautical Black Matt.

SINEDITALIA.COM

CATALOGO 2025

DOCCIA-CHIA-PARETE-NERA

8025431153035

MATERIALE ACCIAIO INOX 316L
MATERIAL 316L STAINLESS

UGELLI ANTICALCARE
ANTI LIMESCALE NOZZLE

PESO 10 KG
WEIGHT 10 KG

INCLUDE UNA SACCA
DI PROTEZIONE
INCLUDES A
PROTECTION BAG



ACQUA
CALDA E FREDDA
WATER
HOT AND COLD



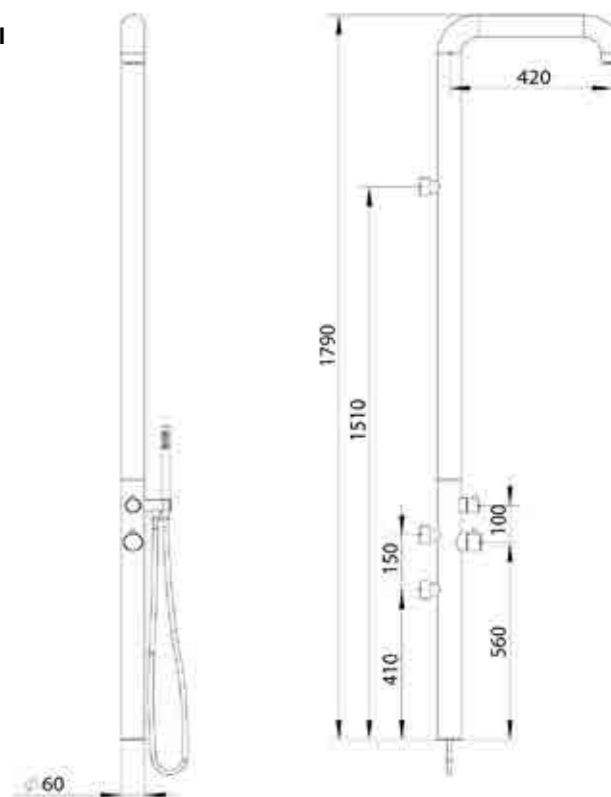
INSTALLAZIONE CON 3 PUNTI DI
FISSAGGIO
INSTALLATION WITH 3 FIXING
POINTS

ACCESSORI ACCIAIO INOX 304
ACCESSORIES STAINLESS STEEL 304

PRODOTTO IN DUE
PARTI. SCATOLA FACILE DA
MANEGGIARE
PRODUCT IN TWO
PARTS EASY-TO-HANDLE
BOX



GETTO D'ACQUA
VERTICALE
WATER JET
VERTICAL



Anche nella versione a colonna
 Also in column version
 Egalement en version colonne
 Auch in der Spaltenversion
 También en versión columna



IT

PULA versione a parete dalle linee gradevoli presenta un grande e comodo soffione dal diametro di cm25. Si sposa bene con ambienti esterni, interni, marini e termali. In acciaio inox AISI316L nautico **Satinato**.

EN

PULA wall-mounted version with attractive lines features a large, comfortable shower head with a diameter of 25 cm. It goes well with outdoor, indoor, marine and spa environments. Made of AISI316L nautical satin stainless steel.

FR

La version murale de **PULA**, aux lignes attrayantes, est dotée d'une pomme de douche large et confortable d'un diamètre de 25 cm. Elle s'intègre parfaitement aux environnements extérieur, intérieur, marin et spa. Fabriquée en acier inoxydable AISI316L satiné.

DE

PULA, die Wandversion mit attraktiven Linien, verfügt über einen großen, komfortablen Duschkopf mit einem Durchmesser von 25 cm. Sie passt gut zu Außen-, Innen-, Meeres- und Wellnessbereichen. Hergestellt aus satiniertem Edelstahl AISI316L.

ES

La versión mural de **PULA**, de líneas atractivas, cuenta con un cabezal de ducha grande y cómodo de 25 cm de diámetro. Combina bien con ambientes exteriores, interiores, marinos y de spa. Fabricada en acero inoxidable náutico satinado AISI316L.

SINEDITALIA.COM

CATALOGO 2025

DOCCIA-PULA-PARETE-INOX

8025431153004

MATERIALE ACCIAIO INOX 316L
MATERIAL 316L STAINLESS

UGELLI ANTICALCARE
ANTI LIMESCALE NOZZLE

PESO 10 KG
WEIGHT 10 KG

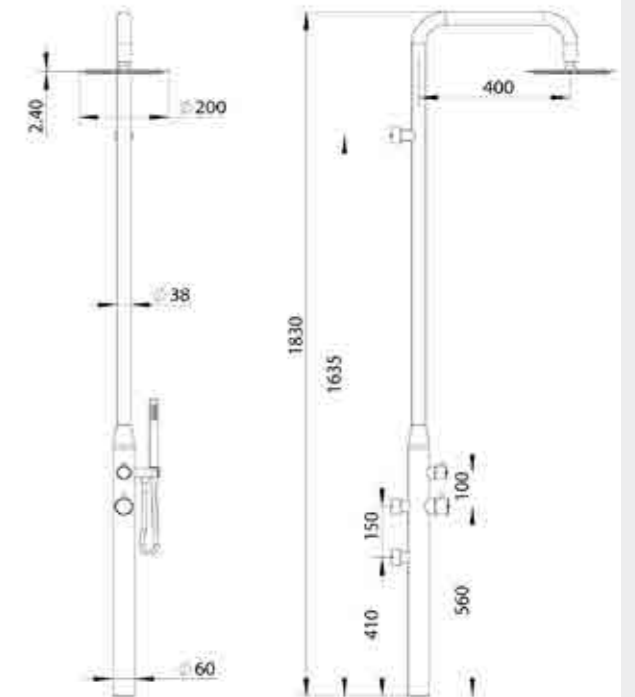
INCLUDE UNA SACCA
DI PROTEZIONE
INCLUDES A
PROTECTION BAG



ACQUA
CALDA E FREDDA
WATER
HOT AND COLD



INSTALLAZIONE CON 3 PUNTI DI
FISSAGGIO
INSTALLATION WITH 3 FIXING
POINTS



ACCESSORI ACCIAIO INOX 304
ACCESSORIES STAINLESS STEEL 304



PRODOTTO IN DUE
PARTI. SCATOLA FACILE DA
MANEGGIARE
PRODUCT IN TWO
PARTS EASY-TO-HANDLE
BOX



GETTO D'ACQUA
VERTICALE
WATER JET
VERTICAL

Anche nella versione a colonna
Also in column version
Egalement en version colonne
Auch in der Spaltenversion
También en versión columna



IT

PULA versione a parete dalle linee gradevoli presenta un grande e comodo soffione dal diametro di cm25. Si sposa bene con ambienti esterni, interni, marini e termali. In acciaio inox AISI316L nautico **Nero Black Matt**.

EN

PULA wall-mounted version with attractive lines features a large, comfortable shower head with a diameter of 25 cm. It goes well with outdoor, indoor, marine and spa environments. In AISI316L nautical Black Matt stainless steel.

FR

La version murale de PULA, aux lignes attrayantes, est dotée d'une pomme de douche large et confortable d'un diamètre de 25 cm. Elle s'intègre parfaitement aux environnements extérieur, intérieur, marin et spa. En acier inoxydable AISI316L noir nautique mat.

DE

PULA, die Wandversion mit attraktiven Linien, verfügt über einen großen, komfortablen Duschkopf mit einem Durchmesser von 25 cm. Sie passt gut zu Außen-, Innen-, Meeres- und Wellnessbereichen. Aus Edelstahl AISI316L nautisch Schwarz Matt.

ES

La versión mural de PULA, de líneas atractivas, cuenta con un cabezal de ducha grande y cómodo de 25 cm de diámetro. Combina bien con ambientes exteriores, interiores, marinos y de spa. En acero inoxidable AISI316L náutico Negro Mate.

SINEDITALIA.COM

CATALOGO 2025

DOCCIA-PULA-PARETE-NERA

8025431153011

MATERIALE ACCIAIO INOX 316L
MATERIAL 316L STAINLESS

UGELLI ANTICALCARE
ANTI LIMESCALE NOZZLE

PESO 10 KG
WEIGHT 10 KG

INCLUDE UNA SACCA
DI PROTEZIONE
INCLUDES A
PROTECTION BAG



ACQUA
CALDA E FREDDA
WATER
HOT AND COLD



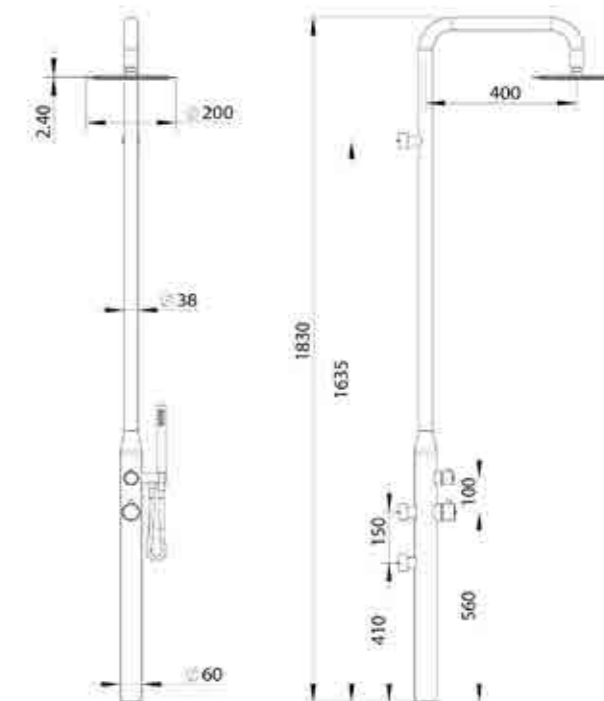
INSTALLAZIONE CON 3 PUNTI
DI FISSAGGIO
INSTALLATION WITH 3 FIXING
POINTS

ACCESSORI ACCIAIO INOX 304
ACCESSORIES STAINLESS STEEL 304

PRODOTTO IN DUE
PARTI. SCATOLA FACILE DA
MANEGGIARE
PRODUCT IN TWO
PARTS EASY-TO-HANDLE
BOX



GETTO D'ACQUA
VERTICALE
WATER JET
VERTICAL



DOCCIA-ARBOREA-INOX

8025431018600



IT

Doccia Esterna Per Parete, Per Esterno e Interno. Realizzata In Acciaio Di Ottima Qualità Inox 316L. Doccia Con Ingresso Acqua Calda e Fredda. Doppio Miscelatore Per Soffione e Doccino a Mano, Con Valvola a 3 Vie. Ottima Anche In Casa.

EN

Outdoor Wall Shower, For Outdoors and Indoors. Made of High Quality Stainless Steel 316L. Shower with Hot and Cold Water Inlet. Double Mixer for overhead and hand shower, with 3-way valve. Also excellent in the home.

FR

Douche murale d'extérieur, pour l'intérieur et l'extérieur. Fabriquée en acier inoxydable 316L de haute qualité. Douche avec arrivée d'eau chaude et froide. Mitigeur double pour douche de tête et douchette à main, avec robinet à 3 voies. Excellent pour la maison.

DE

Outdoor-Wanddusche, für draußen und drinnen. Hergestellt aus hochwertigem Edelstahl 316L. Dusche mit Warm- und Kaltwassereinlass. Doppelmischer für Kopf- und Handbrause, mit 3-Wege-Ventil. Auch hervorragend für zu Hause geeignet.

ES

Ducha de Pared para Exterior, Para Exterior e Interior. Fabricada en acero inoxidable 316L de alta calidad. Ducha con Entrada de Agua Caliente y Fría. Mezclador doble para ducha mural y teleducha, con válvula de 3 vías. También excelente en el hogar.



MATERIALE ACCIAIO INOX 316L
MATERIAL 316L STAINLESS

UGELLI ANTICALCARE
ANTI LIMESCALE NOZZLE

PESO 8,2 KG
WEIGHT 8,2 KG

INCLUDE UNA SACCA
DI PROTEZIONE
INCLUDES A
PROTECTION BAG



GETTO D'ACQUA
VERTICALE
WATER JET
VERTICAL



MISCELATORE UNICO CON
CARTUCCIA PROGRESSIVA A 3 VIE
CHE REGOLA L'INTENSITÀ
DEL GETTO, LA TEMPERATURA CALDO
FREDDO E LA DIREZIONE DELL'ACQUA
DAL SOFFIONE AL DOCCINO

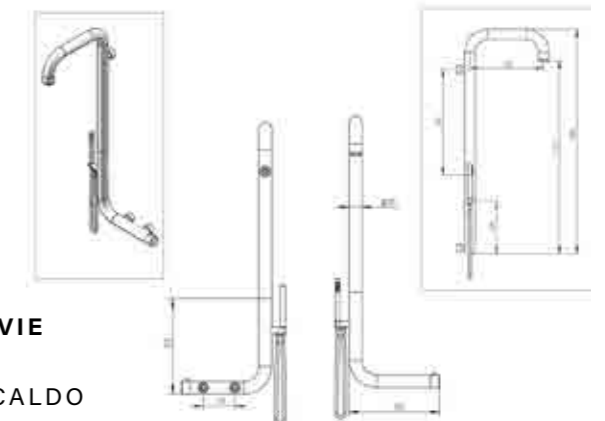
UNIQUE MIXER WITH 3-WAY
PROGRESSIVE CARTRIDGE THAT
REGULATES JET INTENSITY, HOT-COLD
TEMPERATURE AND DIRECTION OF
WATER FROM THE SHOWER HEAD TO
THE HAND SHOWER

ACCESSORI ACCIAIO INOX 304
ACCESSORIES STAINLESS STEEL 304

PRODOTTO IN DUE
PARTI. SCATOLA FACILE DA
MANEGGIARE
PRODUCT IN TWO
PARTS EASY-TO-HANDLE
BOX



ACQUA
CALDA E FREDDA
WATER
HOT AND COLD



DOCCIA-ARBOREA-NERA

8025431150935



IT

La Doccia Sined Arborea Nera Viene Montata Direttamente a Muro. In Acciaio Di Ottima Qualità Inox 316l. Doccia Con Ingresso Acqua Calda e Fredda. Doppio Miscelatore Per Soffione e Doccino a Mano, Con Valvola a 3 Vie. Ottima Anche In Casa.

EN

The Sined Arborea Black Shower is mounted directly on the wall. Made of high quality 316l stainless steel. Shower with Hot and Cold Water Inlet. Double mixer for overhead and hand shower, with 3-way valve. Also excellent in the home.

FR

La douche Sined Arborea Black se monte directement sur le mur. Fabriquée en acier inoxydable 316l de haute qualité. Douche avec arrivée d'eau chaude et froide. Mitigeur double pour douche de tête et douchette à main, avec vanne à 3 voies. Convient également parfaitement à la maison.

DE

Die Sined Arborea Black Shower wird direkt an der Wand montiert. Hergestellt aus hochwertigem 316l-Edelstahl. Dusche mit Warm- und Kaltwasserzulauf. Doppelmischer für Kopf- und Handbrause, mit 3-Wege-Ventil. Hervorragend auch für den

ES

La ducha Sined Arborea Black se monta directamente en la pared. Fabricada en acero inoxidable 316l de alta calidad. Ducha con entrada de agua caliente y fría. Mezclador doble para ducha mural y teleducha, con válvula de 3 vías. También excelente en el hogar.



MATERIALE ACCIAIO INOX 316L
MATERIAL 316L STAINLESS

UGELLI ANTICALCARE
ANTI LIMESCALE NOZZLE

PESO 8,2 KG
WEIGHT 8,2 KG

INCLUDE UNA SACCA
DI PROTEZIONE
INCLUDES A
PROTECTION BAG



GETTO D'ACQUA
VERTICALE
WATER JET
VERTICAL



MISCELATORE UNICO CON
CARTUCCIA PROGRESSIVA A 3 VIE
CHE REGOLA L'INTENSITÀ
DEL GETTO, LA TEMPERATURA CALDO
FREDDO E LA DIREZIONE DELL'ACQUA
DAL SOFFIONE AL DOCCINO

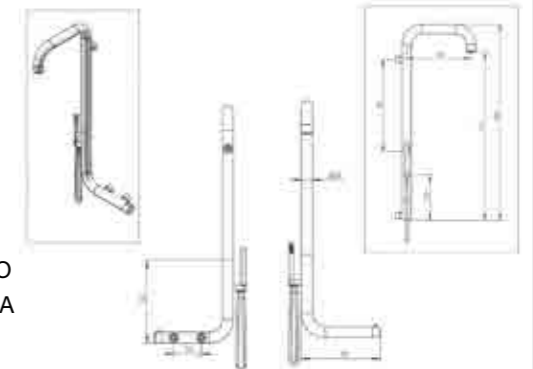
UNIQUE MIXER WITH 3-WAY
PROGRESSIVE CARTRIDGE THAT
REGULATES JET INTENSITY, HOT-COLD
TEMPERATURE AND DIRECTION OF
WATER FROM THE SHOWER HEAD TO
THE HAND SHOWER

ACCESSORI ACCIAIO INOX 304
ACCESSORIES STAINLESS STEEL 304



PRODOTTO IN DUE
PARTI. SCATOLA FACILE DA
MANEGGIARE
PRODUCT IN TWO
PARTS EASY-TO-HANDLE
BOX

ACQUA
CALDA E FREDDA
WATER
HOT AND COLD



DOCCE A RISCALDAMENTO SOLARE

SUN SHOWERS

SINED è attenta all'ambiente! Per questo offre una gamma di docce a riscaldamento solare realizzate in alluminio o in polietilene di alta qualità.

Queste docce utilizzano un sistema di riscaldamento dell'acqua totalmente sostenibile sfruttando il calore del sole senza utilizzare altre forme di energia, offrendo così una soluzione ecologica ed economica per l'uso quotidiano all'aperto.

Con una capacità di serbatoio fino a 40 litri consentono di avere una riserva di acqua calda sempre disponibile.

Le docce a riscaldamento solare riflettono l'eccellenza del design italiano, noto per la sua eleganza e funzionalità.

La doccia a riscaldamento solare SINED non solo aggiunge un tocco di raffinatezza a qualsiasi giardino o area piscina, garantisce anche la massima durata e resistenza alle condizioni atmosferiche avverse.

Oltre alla loro struttura robusta, le docce a riscaldamento solare sono dotate di una serie di accessori progettati per prolungarne la durata e migliorare l'esperienza dell'utente. Questi accessori includono ugelli anticalcare, accessori in ottone black matt e tubi interni in teflon o acciaio a seconda del modello.

Le docce a riscaldamento solare SINED combinano tecnologia avanzata, design sofisticato e una forte consapevolezza ecologica, rappresentando la scelta ideale per chi desidera migliorare i propri spazi esterni in modo sostenibile ed economico.

SINED cares about the environment! That is why it offers a range of solar-heated showers made of high-quality aluminium or polyethylene.

These showers use a totally sustainable water heating system by harnessing the sun's heat without using other forms of energy, thus offering an environmentally friendly and economical solution for everyday outdoor use.

With a tank capacity of up to 40 litres, they provide an always-available supply of hot water.

Solar heated showers reflect the excellence of Italian design, known for its elegance and functionality.

The SINED solar heated shower not only adds a touch of sophistication to any garden or pool area, it also guarantees maximum durability and resistance to adverse weather conditions.

In addition to their robust construction, solar heated showers are equipped with a range of accessories designed to prolong their lifespan and enhance the user experience. These accessories include anti-limescale nozzles, black matt brass fittings and Teflon or steel inner tubes, depending on the model.

SINED solar heated showers combine advanced technology, sophisticated design and a strong environmental awareness, making them the ideal choice for those who wish to improve their outdoor spaces in a sustainable and economical way.



DOCCIA-SOLE-NERA

8025431017023



GRIGIA

8025431017016



VERDE

8025431017504



BIANCA

8025431017009



ROSSA

8025431017139



BLU

8025431017122

MATERIALE POLIETILENE HD
MATERIAL POLYETHYLENE HD

UGELLI ANTICALCARE
ANTI-LIMESCALE NOZZLES

INCLUDE UNA SACCA
DI PROTEZIONE
INCLUDES A PROTECTION
BAG

TAPPO DI DRENAGGIO
DRAINING PLUG

TASSELLI, VITI E BOCCOLE IN
NYLON RINFORZATO PER UN
MIGLIORE FISSAGGIO AL SUOLO
DOWELS, SCREWS AND BRUSHES
MADE OF REINFORCED NYLON FOR
BETTER FASTENING TO THE GROUND

COLLEGAMENTO ALL'ACQUA IN UN
SOLO TUBO
CONNECTION TO WATER IN ONLY 1
PIPE

VALVOLA DI INTERCETTAZIONE
DELL'ACQUA
VALVE WATER SHUT-OFF

COLLEGAMENTO ACQUA LATERALE 1/2
SIDE WATER CONNECTION

LITRI 25L
LITER 25L

PESO 8.5 KG
WEIGHT 8,5 KG

COLORI
COLOUR

BLU RAL 5012
BIANCO RAL 9003
NERA RAL 9017
ROSSO RAL 3018
GRIGIO RAL 7037
VERDE

ACCESSORI IN OTTONE BLACK MATT
ACCESSORIES MADE OF BRASS

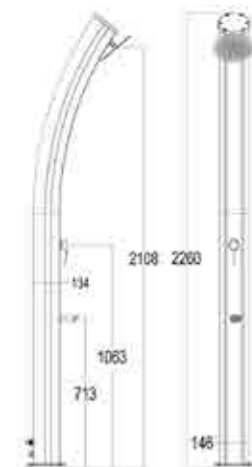
FILTRO ANTICALCARE ESTERNO INCLUSO
EXTERNAL ANTI-LIME SCALE FILTER
INCLUDED

DOCCIA A RISCALDAMENTO SOLARE
SOLAR HEATING SHOWER

CAPACITÀ DEL SERBATORIO 25L
TANK CAPACITY 25L

TUBI INTERNI IN TEFLON
TEFLON INNER TUBES

SPESSORE RADDOPPIATO. PIÙ
RESISTENTE
DOUBLED THICKNESS. MORE
RESISTANT



IT

Doccia a riscaldamento solare con struttura curva in polietilene HD alta 226cm, modello SOLE. Armoniosa nella sua linea monta un soffione standard ed un rubinetto lavapiedi entrambi in metallo Black Matt. Dotata di una sacca copridoccia per salvarla dalle intemperie invernali.



EN

Solar heated shower with curved HD polyethylene structure 226cm high, model SOLE. Harmonious in its design, it is fitted with a standard shower head and a footwash faucet both in Black Matt metal. Equipped with a shower cover bag to protect it from winter weather.

FR

Douche solaire chauffante avec structure cintrée en polyéthylène HD de 226 cm de haut, modèle SOLE. D'un design harmonieux, elle est équipée d'une pomme de douche standard et d'un robinet lave-pieds, tous deux en métal noir mat. Equipée d'une housse de douche pour la protéger des intempéries hivernales.

DE

Solarbeheizte Dusche mit einer 226 cm hohen, gebogenen Struktur aus HD-Polyethylen, Modell SOLE. Harmonisch im Design, ist es mit einem Standard-Duschkopf und einer Fußwascharmatur ausgestattet, beide aus schwarzem, mattem Metall. Ausgestattet mit einer Duschtasche, um sie vor dem Winterwetter zu schützen.

ES

Ducha solar calefactada con estructura curva de polietileno HD de 226 cm de altura, modelo SOLE. De diseño armonioso, está equipada con una alcachofa de ducha estándar y un grifo lavapiés, ambos de metal Negro Mate. Equipada con una bolsa cobertor de ducha para protegerla de las inclemencias del invierno.

DOCCIA-SOLE-XXL-NERA

8025431017177



GRIGIA

S025431017160



BIANCA

S025431017146



VERDE

S025431017528



ROSSA

S025431017184



BLU

S025431017153

MATERIALE POLIETILENE HD
MATERIAL POLYETHYLENE HD

UGELLI ANTICALCARE
ANTI-LIMESCALE NOZZLES

INCLUDE UNA SACCA
DI PROTEZIONE
INCLUDES A PROTECTION
BAG



TAPPO DI DRENAGGIO
DRAINING PLUG



TASSELLI, VITI E BOCCOLE IN
NYLON RINFORZATO PER UN
MIGLIORE FISSAGGIO AL SUOLO
DOWELS, SCREWS AND BRUSHES
MADE OF REINFORCED NYLON FOR
BETTER FASTENING TO THE GROUND

COLLEGAMENTO ALL'ACQUA IN UN
SOLO TUBO
CONNECTION TO WATER IN ONLY 1
PIPE



VALVOLA DI INTERCETTAZIONE
DELL'ACQUA
VALVE WATER SHUT-OFF



COLLEGAMENTO ACQUA LATERALE 1/2
SIDE WATER CONNECTION



LITRI 40L
LITER 40L

COLORI
COLOUR

PESO 13.5 KG
WEIGHT 13,5 KG

BLU RAL 5012
BIANCO RAL 9003
NERA RAL 9017
ROSSO RAL 3018
GRIGIO RAL 7037
VERDE

ACCESSORI IN OTTONE BLACK MATT
ACCESSORIES MADE OF BRASS

FILTRO ANTICALCARE ESTERNO INCLUSO
EXTERNAL ANTI-LIMESCALE FILTER
INCLUDED

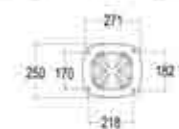
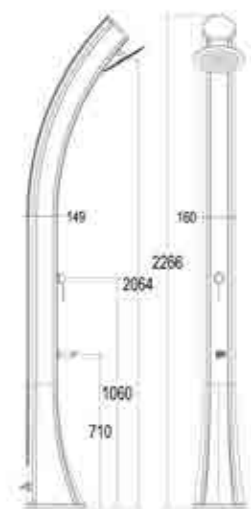


DOCCIA A RISCALDAMENTO SOLARE
SOLAR HEATING SHOWER

CAPACITÀ DEL SERBATORIO 40L
TANK CAPACITY 40L

TUBI INTERNI IN TEFLON
TEFLON INNER TUBES

SPESSORE RADDOPPIATO. PIÙ
RESISTENTE
DOUBLED THICKNESS. MORE
RESISTANT



IT

Doccia a riscaldamento solare con struttura curva in polietilene HD alta 226 cm, modello SOLE XXL. Armoniosa nella sua linea monta un soffione grande ed un rubinetto lavapiedi entrambi in metallo Black Matt. Dotata di una sacca copridoccia per salvaguardarla dalle intemperie invernali.

EN

Solar heated shower with curved structure made of HD polyethylene 226 cm high, model SOLE XXL. Harmonious in its design, it features a large shower head and a footwash faucet, both in Black Matt metal. Equipped with a shower cover bag to protect it from winter weather.

FR

Douche solaire chauffante avec structure incurvée en polyéthylène HD, hauteur 226 cm, modèle SOLE XXL. D'un design harmonieux, elle est équipée d'un grand pommeau de douche et d'un robinet lave-pieds, tous deux en métal noir mat. Equipée d'une housse de douche pour la protéger des intempéries hivernales.

DE

Solarbeheizte Dusche mit gebogener Struktur aus HD-Polyethylen, 226 cm hoch, Modell SOLE XXL. Harmonisch im Design, verfügt es über einen großen Duschkopf und eine Fußwascharmatur, beide in Schwarz Matt Metall. Ausgestattet mit einer Duschtasche, um sie vor dem Winterwetter zu schützen.

ES

Ducha solar con estructura curvada fabricada en polietileno HD de 226 cm de altura, modelo SOLE XXL. De diseño armonioso, cuenta con una gran alcachofa de ducha y un grifo lavapiés, ambos en metal Negro Mate. Equipada con una bolsa cobertor de ducha para protegerla de las inclemencias del invierno.

DOCCIA-SOLE-XXL-NERA-ORO

8025431017177



IT

Doccia a riscaldamento solare con struttura curva in polietilene HD alta 226 cm, modello SOLE XXL. Armoniosa nella sua linea monta un soffione grande ed un rubinetto lavapiedi entrambi in metallo dorato. Dotata di una sacca copridoccia per salvaguardarla dalle intemperie invernali.

EN

Solar heated shower with a curved structure made of HD polyethylene 226 cm high, model SOLE XXL. Harmonious in its design, it is fitted with a large shower head and a footwash faucet, both in gilded metal. Equipped with a shower cover bag to protect it from winter weather.

FR

Douche solaire chauffante avec structure incurvée en polyéthylène HD de 226 cm de haut, modèle SOLE XXL. D'un design harmonieux, elle est équipée d'une grande pomme de douche et d'un robinet lave-pieds, tous deux en métal doré. Équipée d'un sac de douche pour la protéger des intempéries hivernales.

DE

Solarbeheizte Dusche mit gebogener Struktur aus HD-Polyethylen, 226 cm hoch, Modell SOLE XXL. Harmonisch im Design, ist es mit einem großen Duschkopf und einer Fußwascharmatur ausgestattet, beide aus vergoldetem Metall. Ausgestattet mit einer Duschtasche, um sie vor dem Winterwetter zu schützen.

ES

Ducha con calefacción solar y estructura curvada de polietileno HD de 226 cm de altura, modelo SOLE XXL. De diseño armonioso, está equipada con una gran alcachofa de ducha y un grifo lavapiés, ambos de metal dorado. Equipada con una funda de ducha para protegerla de las inclemencias del invierno.



MATERIALE POLIETILENE HD
MATERIAL POLYETHYLENE HD

UGELLI ANTICALCARE
ANTI-LIMESCALE NOZZLES

INCLUDE UNA SACCA
DI PROTEZIONE
INCLUDES A PROTECTION
BAG

TAPPO DI DRENAGGIO
DRAINING PLUG

TASSELLI, VITI E BOCCOLE IN
NYLON RINFORZATO PER UN
MIGLIORE FISSAGIO AL SUOLO
DOWELS, SCREWS AND BRUSHES
MADE OF REINFORCED NYLON FOR
BETTER FASTENING TO THE GROUND

COLLEGAMENTO ALL'ACQUA IN UN
SOLO TUBO
CONNECTION TO WATER IN ONLY 1
PIPE

VALVOLA DI INTERCETTAZIONE
DELL'ACQUA
VALVE WATER SHUT-OFF

COLLEGAMENTO ACQUA LATERALE 1/2
SIDE WATER CONNECTION

LITRI 40L
LITER 40L

PESO 13.5 KG
WEIGHT 13,5 KG

COLORI
COLOUR

BLU RAL 5012
BIANCO RAL 9003
NERA RAL 9017
ROSSO RAL 3018
GRIGIO RAL 7037
VERDE

ACCESSORI IN OTTONE BLACK MATT
ACCESSORIES MADE OF BRASS

FILTRO ANTICALCARE ESTERNO INCLUSO
EXTERNAL ANTI-LIMESCALE FILTER
INCLUDED

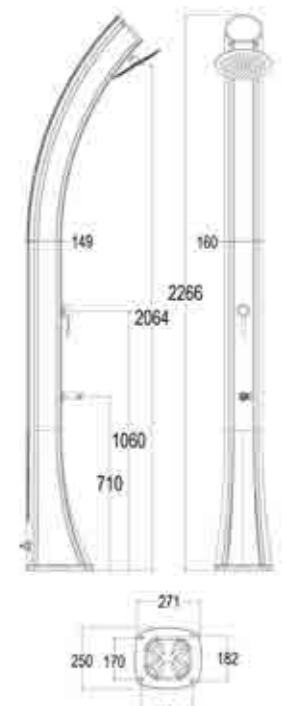


DOCCIA RISCALDAMENTO SOLARE
SOLAR HEATING SHOWER

CAPACITÀ DEL SERBATORIO 40L
TANK CAPACITY 40L

TUBI INTERNI IN TEFLON
TEFLON INNER TUBES

SPESSORE RADDOPPIATO. PIÙ
RESISTENTE
DOUBLED THICKNESS. MORE
RESISTANT



DOCCIA-DINO-NERA

8025431017245

MATERIALE ALLUMINIO
MATERIAL ALUMINIUM

UGELLI ANTICALCARE
ANTI-LIMESCALE NOZZLES

PESO 15 KG
WEIGHT 15 KG

INCLUDE UNA SACCA
DI PROTEZIONE
INCLUDES A PROTECTION
BAG

TAPPO DI DRENAGGIO
DRAINING PLUG

TASSELLI, VITI E BOCCOLE IN
NYLON RINFORZATO PER UN
MIGLIORE FISSAGGIO AL SUOLO
DOWELS, SCREWS AND BRUSHES
MADE OF REINFORCED NYLON FOR
BETTER FASTENING TO THE GROUND

COLLEGAMENTO ALL'ACQUA IN UN
SOLO TUBO
CONNECTION TO WATER IN ONLY 1
PIPE

VALVOLA DI INTERCETTAZIONE
DELL'ACQUA
VALVE WATER SHUT-OFF

COLLEGAMENTO ACQUA LATERALE 1/2
SIDE WATER CONNECTION

LITRI 26L
LITER 26L

COLORE NERO RAL 9004
COLOUR

ACCESSORI IN OTTONE BLACK MATT
ACCESSORIES MADE OF BRASS

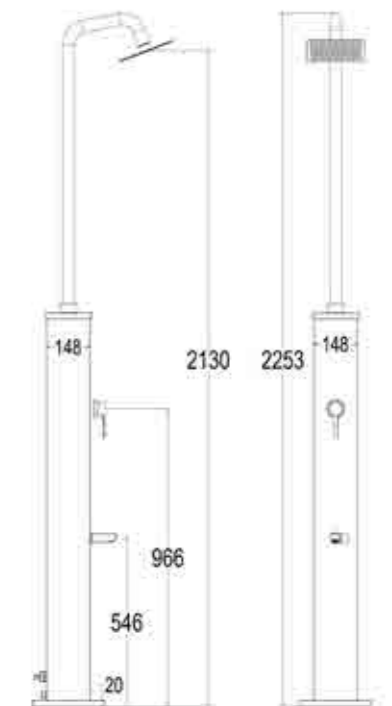
FILTRO ANTICALCARE ESTERNO INCLUSO
EXTERNAL ANTI-LIMESCALE FILTER
INCLUDED



DOCCIA RISCALDAMENTO SOLARE
SOLAR HEATING SHOWER

TUBI INTERNI IN ACCIAIO
STEEL INNER TUBES

CAPACITÀ DEL SERBATORIO 26L
TANK CAPACITY 26L



IT

DINO la prima della gamma delle docce a riscaldamento solare in alluminio. Dal design geometrico e dall'efficace funzionalità. La base quadrata si ripropone nel soffione di cm22 in Abs. Completa di lavapiedi e miscelatore. Pressione massima di esercizio 3 Bar.

EN

DINO the first in the range of solar-heated aluminium showers. Geometric design and effective functionality. The square base is repeated in the 22 cm Abs shower head. Complete with footwash and mixer. Maximum operating pressure 3 Bar.

FR

DINO, la première douche en aluminium à chauffage solaire. Design géométrique et fonctionnalité efficace. La base carrée est reprise dans la pomme de douche Abs de 22 cm. Complète avec lave-pieds et mitigeur. Pression maximale de fonctionnement 3 Bar.

DE

DINO ist der erste in der Reihe der solarbeheizten Aluminiumduschen. Geometrisches Design und effektive Funktionalität. Die quadratische Basis wird in der 22 cm hohen Abs-Duschbrause wiederholt. Komplett mit Fußspülung und Mischer. Maximaler Betriebsdruck 3 Bar.

ES

DINO la primera de la gama de duchas de aluminio con calefacción solar. Diseño geométrico y funcionalidad eficaz. La base cuadrada se repite en la alcachofa de ducha Abs de 22 cm. Completa con lavapiés y mezclador. Presión máxima de funcionamiento 3 Bar.

**IT**

Altro modello della gamma delle docce a riscaldamento solare in alluminio è DAFNE. Soffione rotondo da cm20 rubinetto lavapie e miscelatore. Serbatoio da 35 litri altezza cm226. Perfetta da bordo piscina, giardino, B&B, Hotels, Campeggi.

EN

Another model in the aluminium solar heated shower range is DAFNE. Round cm20 shower head, washer tap and mixer. 35 litre tank height cm226. Perfect for poolside, garden, B&B, Hotels, Campsites.

FR

Un autre modèle de la gamme de douches solaires en aluminium est DAFNE. Pomme de douche ronde cm20 et mitigeur. Réservoir de 35 litres, hauteur cm226. Parfaite pour la piscine, le jardin, les chambres d'hôtes, les hôtels, les campings.

DE

Ein weiteres Modell aus der Reihe der solarbeheizten Aluminiumduschen ist DAFNE. Runder Duschkopf cm20 und Mischbatterie. 35 Liter Tankhöhe cm226. Ideal für Pool, Garten, B&B, Hotels, Campingplätze.

ES

Otro modelo de la gama de duchas solares de aluminio es DAFNE. Ducha redonda cm20 y grifo monomando. Depósito de 35 litros de altura cm226. Perfecto para la piscina, jardín, B & B, Hoteles, Campings.

**DOCCIA-DAFNE****DOCCIA-DAFNE-BLU**

8025431017269

MATERIALE ALLUMINIO
MATERIAL ALUMINIUM

UGELLI ANTICALCARE
ANTI LIMESCALE NOZZLE

PESO 12,5 KG
WEIGHT 12,5 KG

INCLUDE UNA SACCA
DI PROTEZIONE
INCLUDES A PROTEC-
TION BAG



TAPPO DI DRENAGGIO
DRAINING PLUG



TASSELLI, VITI E BOCCOLE IN
NYLON RINFORZATO PER UN
MIGLIORE FISSAGGIO AL SUOLO
DOWELS, SCREWS AND BRUSHES
MADE OF REINFORCED NYLON FOR
BETTER FASTENING TO THE GROUND

COLLEGAMENTO ALL'ACQUA IN UN
SOLO TUBO
CONNECTION TO WATER IN ONLY 1
PIPE



VALVOLA DI INTERCETTAZIONE
DELL'ACQUA
VALVE WATER SHUT-OFF



COLLEGAMENTO ACQUA LATERALE 1/2
SIDE WATER CONNECTION



LITRI 35L
LITER 35L

COLORE BLU RAL 5002
COLOUR BIANCO RAL 9003
NERO RAL 9004



BIANCA
8025431017252



NERA
8025431017276

ACCESSORI IN OTTONE BLACK MATT
ACCESSORIES MADE OF BRASS

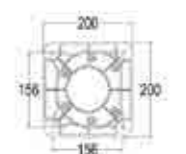
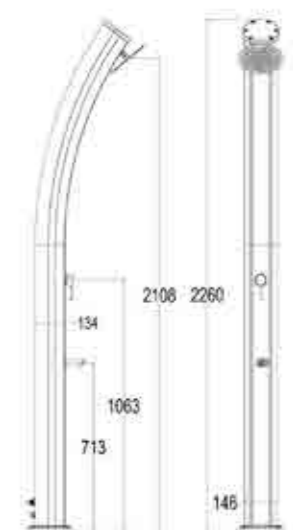
FILTRO ANTICALCARE ESTERNO INCLUSO
EXTERNAL ANTI-SCALE FILTER INCLUDED



DOCCIA RISCALDAMENTO SOLARE
SOLAR HEATING SHOWER

TUBI INTERNI IN ACCIAIO
STEEL INNER TUBES

CAPACITÀ DEL SERBATORIO 35L
TANK CAPACITY 35L



DOCCIA-ELLA

DOCCIA-ELLA-GRIGIA-WOOD

8025431016910



MATERIALE ALLUMINIO
MATERIAL ALUMINIUM

ACCESSORI IN OTTONE BLACK MATT
ACCESSORIES MADE OF BRASS

UGELLI ANTICALCARE
ANTI LIMESCALE NOZZLE

FILTRO ANTICALCARE ESTERNO INCLUSO
EXTERNAL ANTI-SCALE FILTER INCLUDED

PESO 17,5 KG
WEIGHT 17,5 KG



DOCCIA RISCALDAMENTO SOLARE
SOLAR HEATING SHOWER

INCLUDE UNA SACCA
DI PROTEZIONE
INCLUDES A PROTEC-
TION BAG



TUBI INTERNI IN ACCIAIO
STEEL INNER TUBES

TAPPO DI DRENAGGIO
DRAINING PLUG



CAPACITÀ DEL SERBATORIO 40L
TANK CAPACITY 40L

TASSELLI, VITI E BOCCOLE IN
NYLON RINFORZATO PER UN
MIGLIORE FISSAGGIO AL SUOLO
DOWELS, SCREWS AND BRUSHES
MADE OF REINFORCED NYLON FOR
BETTER FASTENING TO THE GROUND

COLLEGAMENTO ALL'ACQUA IN UN
SOLO TUBO
CONNECTION TO WATER IN ONLY 1
PIPE



VALVOLA DI INTERCETTAZIONE
DELL'ACQUA
VALVE WATER SHUT-OFF

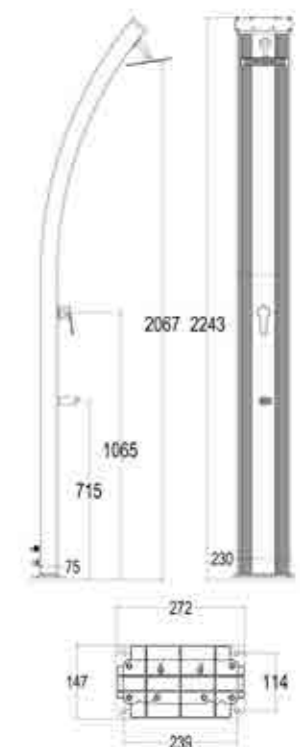


COLLEGAMENTO ACQUA LATERALE 1/2
SIDE WATER CONNECTION



LITRI 40L
LITER 40L

COLORE GRIGIO RAL 7048 + WOOD 001
COLOUR NERA RAL 9004 + NN7851-4



IT

Elegante doccia a riscaldamento solare in alluminio, ELLA colore grigio con fascia centrale in legno. Doccia da giardino e piscina scoperta con miscelatore, soffione quadrato e rubinetto lavapiedi. Serbatoio da 40 litri, altezza cm224.

EN

Elegant solar-heated aluminium shower, ELLA grey colour with wooden centre panel. Garden and outdoor pool shower with mixer, square shower head and footwash tap. 40 litre tank, height cm224.

FR

Elégante douche en aluminium chauffée à l'énergie solaire, couleur ELLA gris avec panneau central en bois. Douche de jardin et de piscine avec mitigeur, pomme de douche carrée et robinet lave-pieds. Réservoir de 40 litres, hauteur cm224.

DE

Elegante, solarbeheizte Aluminiumdusche, Farbe ELLA grau, mit Mittelwand aus Holz. Garten- und Freibaddusche mit Mischbatterie, quadratischem Duschkopf und Fußwascharmatur. 40-Liter-Tank, Höhe cm224.

ES

Elegante ducha de aluminio con calefacción solar, color gris ELLA con panel central de madera. Ducha para jardín y piscina exterior con mezclador, rociador cuadrado y grifo lavapiés. Depósito de 40 litros, altura cm224.

DOCCIA-LEA-GRIGIA

DOCCIA-LEA-GRIGIA

8025431016989



ARGENTO
8025431151024

MATERIALE ALLUMINIO
MATERIAL ALUMINIUM

ACCESSORI IN OTTONE BLACK MATT
ACCESSORIES MADE OF BRASS

UGELLI ANTICALCARE
ANTI LIMESCALE NOZZLE

FILTRO ANTICALCARE ESTERNO INCLUSO
EXTERNAL ANTI-SCALE FILTER INCLUDED

PESO 13 KG
WEIGHT 13 KG



DOCCIA RISCALDAMENTO SOLARE
SOLAR HEATING SHOWER

INCLUDE UNA SACCA
DI PROTEZIONE
INCLUDES A PROTEC-
TION BAG



TAPPO DI DRENAGGIO
DRAINING PLUG



TASSELLI, VITI E BOCCOLE IN
NYLON RINFORZATO PER UN
MIGLIORE FISSAGIO AL SUOLO
DOWELS, SCREWS AND BRUSHES
MADE OF REINFORCED NYLON FOR
BETTER FASTENING TO THE GROUND

TUBI INTERNI IN ACCIAIO
STEEL INNER TUBES

CAPACITÀ DEL SERBATORIO 30L
TANK CAPACITY 30L

COLLEGAMENTO ALL'ACQUA IN UN
SOLO TUBO
CONNECTION TO WATER IN ONLY 1
PIPE



VALVOLA DI INTERCETTAZIONE
DELL'ACQUA
VALVE WATER SHUT-OFF

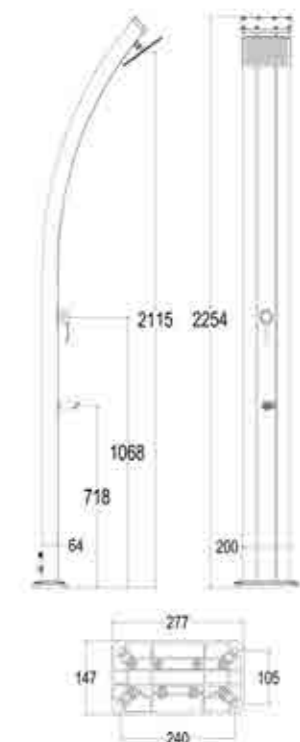


COLLEGAMENTO ACQUA LATERALE 1/2
SIDE WATER CONNECTION



LITRI 30L
LITER 30L

COLORE GRIGIO RAL 9023
COLOUR NERA RAL 9004



IT

Come il modello ELLA anche la doccia a riscaldamento solare LEA in alluminio si presenta con la stessa struttura curva e le stesse linee geometriche con bande laterali millerighe. Con un serbatoio di 30 litri e un grande soffione quadrato miscelatore e rubinetto lavapiedi.

EN

Like the ELLA model, the LEA solar-heated shower in aluminium has the same curved structure and geometric lines with milleraiesque side bands. With a 30-litre reservoir and a large, square mixer-head and footwash faucet.

FR

Comme le modèle ELLA, la douche solaire LEA en aluminium présente la même structure incurvée et les mêmes lignes géométriques avec des bandes latérales milleraies. Elle est équipée d'un réservoir de 30 litres, d'un grand mitigeur carré et d'un lave-pieds.

DE

Wie das Modell ELLA hat die solarbeheizte Dusche LEA aus Aluminium die gleiche geschwungene Struktur und geometrische Linienführung mit milleraiesken Seitenbändern. Mit einem 30-Liter-Behälter und einer großen, quadratischen Kopf- und Fußbrausegarnitur.

ES

Al igual que el modelo ELLA, la ducha solar LEA de aluminio presenta la misma estructura curvada y líneas geométricas con bandas laterales milimetradas. Con un depósito de 30 litros y un gran grifo monomando cuadrado con lavapiés.

FONTANE DA GIARDINO

GARDEN FOUNTAINS

Le fontane da giardino del marchio italiano SINED rappresentano la perfetta combinazione di stile e funzionalità per qualsiasi spazio esterno. Realizzate in polietilene di alta qualità, queste fontane si distinguono per la loro durata e resistenza agli agenti atmosferici, garantendo una lunga vita con una manutenzione minima. Il polietilene utilizzato per la loro costruzione è un materiale robusto che resiste all'esposizione al sole, alla pioggia e alle temperature estreme, mantenendo il suo aspetto originale.

Il design italiano delle fontane da giardino SINED aggiunge un tocco di eleganza e raffinatezza a qualsiasi ambiente. Ogni fontana è progettata con cura per integrarsi armoniosamente in giardini ed aree esterne, offrendo un'estetica attraente e contemporanea. Progettate per essere pratiche e facili da installare, funzionali, in qualsiasi spazio esterno.

La scelta del polietilene come materiale principale non solo garantisce la resistenza e la durata delle fontane, ma le rende anche leggere e facili da spostare, consentendo una maggiore flessibilità nella loro collocazione. Le fontane da giardino SINED sono disponibili in vari stili e dimensioni per soddisfare i diversi gusti e le diverse esigenze, dal design minimalista alle versioni più ornamentali, mantenendo sempre l'impegno per la qualità.

The garden fountains from the Italian brand SINED represent the perfect combination of style and functionality for any outdoor space. Made of high quality polyethylene, these fountains stand out for their durability and resistance to weather conditions, guaranteeing a long life with minimal maintenance. The polyethylene used in their construction is a robust material that withstands exposure to sun, rain and extreme temperatures, maintaining its appearance and functionality over time.

The Italian design of SINED garden fountains adds a touch of elegance and sophistication to any environment. Each fountain is carefully designed to blend harmoniously into gardens, patios and outdoor areas, offering an attractive and contemporary aesthetic. In addition to their visual appeal, these fountains designed to be practical and easy to install, providing a relaxing and functional focal point in any outdoor space.

The choice of polyethylene as the main material not only ensures the fountains' strength and durability, but also makes them lightweight and easy to move, allowing for greater flexibility in their placement. SINED garden fountains are available in various styles and sizes to suit different tastes and needs, from minimalist designs to more ornate options, all maintaining the commitment to quality and design that the Italian brand is known for.



FONTANA-ACQUA

FONTANA-ACQUA-BIANCA

8025431018044



IT

Fontanella da giardino con attacco laterale modello ACQUA Ideale per innaffiare il giardino o gli spazi esterni. Realizzata in polietilene ad alta resistenza. Predisposizione per attacchi rapidi tubo da giardino, in diversi colori.

EN

Garden fountain with side connection model ACQUA Ideal for watering the garden or outdoor spaces. Made of high-strength polyethylene. Prepared for garden hose connections, in different colours.

FR

Fontaine de jardin à raccordement latéral modèle ACQUA Idéale pour l'arrosage du jardin ou des espaces extérieurs. Fabriquée en polyéthylène haute résistance. Prédisposée pour le raccordement de tuyaux d'arrosage, en différentes couleurs.

DE

Gartenbrunnen mit Seitenanschluss Modell ACQUA Ideal für die Bewässerung des Gartens oder der Außenanlagen. Hergestellt aus hochfestem Polyethylen. Vorbereitet für Gartenschlauchanschlüsse, in verschiedenen Farben.

ES

Fuente de jardín con conexión lateral modelo ACQUA Ideal para regar el jardín o espacios exteriores. Fabricada en polietileno de alta resistencia. Preparada para conexiones de manguera de jardín, en diferentes colores.



NERO
8025431017825



ROSSO
8025431018051



TORTORA
8025431018068

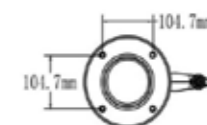


VERDE
8025431017832

DIMENSIONI H 99,5CM - Ø 15CM
DIMENSIONS H 99,5CM - Ø 15CM

COLORE BIANCO - RAL 9003
NERO - RAL 9017
ROSSO - RAL 3028
TORTORA - RAL 7030
VERDE - RAL 6016

PESO 3,3 KG
WEIGHT 3,3 KG



FONTANA-ACQUA-PRO

FONTANA-ACQUA-PRO-ROSSA
8025431017955



NERO
8025431017948

BIANCA
8025431017931

TORTORA
8025431017962

VERDE
8025431018037

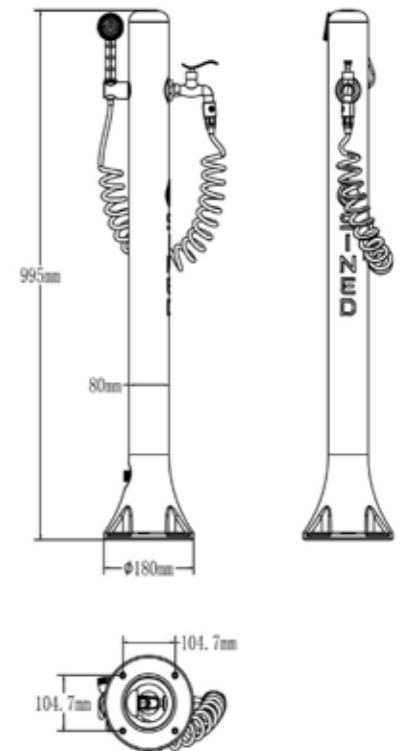
DIMENSIONI H 99,5CM - Ø 8 CM
DIMENSIONS H 99,5CM - Ø 8 CM

COLORE BIANCO - RAL 9003
NERO - RAL 9017
ROSSO - RAL 3028
TORTORA - RAL 7030
VERDE - RAL 6016

PESO 5,8KG
WEIGHT 5,8 KG

TUBO FLESSIBILE MT 7,5
FLEXIBLE HOSE 7.5 M

PISTOLA A 8 GETTI DIVERSI
GUN WITH 8 DIFFERENT JETS



IT

Fontanella da giardino con attacco laterale modello ACQUA PRO Ideale per innaffiare il giardino o gli spazi esterni. Realizzata in polietilene ad alta resistenza. Dotata di tubo flessibile esterno di mt7,5 e pistola a 8 getti diversi. Disponibile in diversi colori.

EN

Garden fountain with side connection model ACQUA PRO Ideal for watering the garden or outdoor spaces. Made of high-strength polyethylene. Equipped with 7.5 m external hose and 8 different jets. Available in different colours.

FR

Fontaine de jardin à raccordement latéral modèle ACQUA PRO Idéale pour l'arrosage du jardin ou des espaces extérieurs. Fabriquée en polyéthylène haute résistance. Équipée d'un tuyau extérieur de 7,5 m et de 8 jets différents. Disponible en différentes couleurs.

DE

Gartenbrunnen mit Seitenanschluss Modell ACQUA PRO Ideal für die Bewässerung des Gartens oder der Außenanlagen. Hergestellt aus hochfestem Polyethylen. Ausgestattet mit 7,5 m Außenschlauch und 8 verschiedenen Düsen. Erhältlich in verschiedenen Farben.

ES

Fuente de jardín con conexión lateral modelo ACQUA PRO Ideal para regar el jardín o espacios exteriores. Fabricada en polietileno de alta resistencia. Equipada con una manguera flexible exterior de 7,5 m y una pistola con 8 chorros diferentes. Disponible en diferentes colores.

FONTANA-TRITONE

FONTANA-TRITONE-NERA

8025431017849



IT

TRITONE la fontanella da giardino dalle dimensioni importanti con attacco rapido per tubo da giardino. Realizzata in polietilene ad alta resistenza. Disponibile in diversi colori.

EN

TRITONE the generously sized garden fountain with quick coupling for garden hose. Made of high-strength polyethylene. Available in different colours.

FR

TRITONE la fontaine de jardin aux dimensions généreuses avec raccord rapide pour tuyau d'arrosage. Fabriquée en polyéthylène haute résistance. Disponible en différentes couleurs.

DE

TRITONE der großzügig dimensionierte Gartenbrunnen mit Schnellkupplung für Gartenschlauch. Hergestellt aus hochfestem Polyethylen. Erhältlich in verschiedenen Farben.

ES

TRITONE la fuente de jardín de generosas dimensiones con acoplamiento rápido para manguera de jardín. Fabricada en polietileno de alta resistencia. Disponible en varios colores.



ROSSA
8025431017917



BIANCA
8025431017900



TORTORA
8025431017924

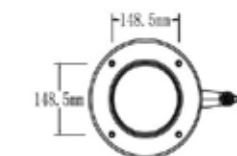
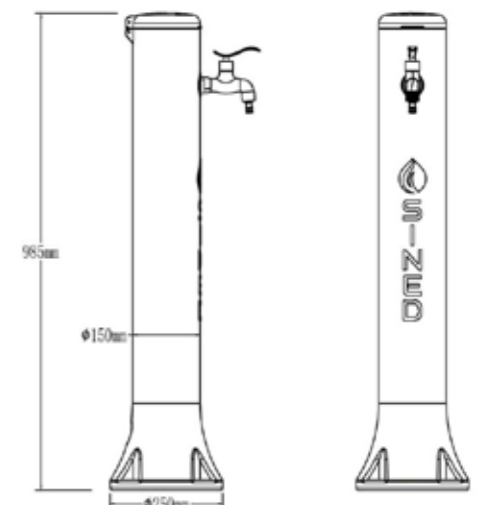


VERDE
8025431017856

DIMENSIONI H98,5 CM - Ø 15CM
DIMENSIONS H 98,5CM - Ø 15CM

COLORE BIANCO - RAL 9003
NERO - RAL 9017
ROSSO - RAL 3028
TORTORA - RAL 7030
VERDE - RAL 6016

PESO 7,7 KG
WEIGHT 7,7 KG



FONTANA-TRITONE-PRO

FONTANA-TRITONE-PRO-BIANCA

8025431018075



NERA
8025431018082

ROSSA
8025431018099

TORTORA
8025431018105

VERDE
8025431018112

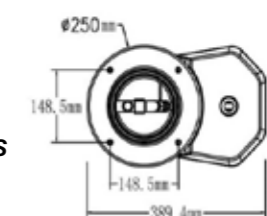
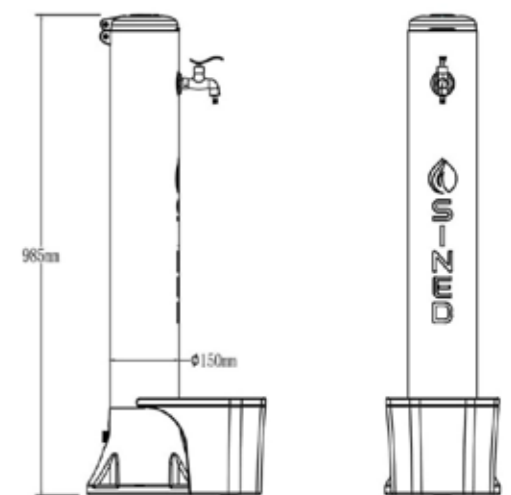
DIMENSIONI H98,5CM - Ø 15CM
DIMENSIONS H98,5CM - Ø 15CM

COLORE
BIANCO - RAL 9003
NERO - RAL 9017
ROSSO - RAL 3028
TORTORA - RAL 7030
VERDE - RAL 6016

PESO 9,5 KG
WEIGHT 9,5 KG

TUBO FLESSIBILE MT 7,5
FLEXIBLE HOSE 7.5 M

PISTOLA A 8 GETTI DIVERSI
GUN WITH 8 DIFFERENT JETS



IT

La fontanella TRITONE PRO si completa con una pratica vaschetta raccogli acqua con griglia in alluminio. Al suo interno trova posto un tubo flessibile lungo mt7,5 con pistola a 8 getti diversi. Realizzata in polietilene ad alta resistenza. Disponibile in diversi colori.

EN

The TRITONE PRO fountain comes complete with a practical water collection tray with aluminium grid. Inside is a 7.5 m long flexible hose with 8 different jets. Made of high-strength polyethylene. Available in different colours.

FR

La fontaine TRITONE PRO est livrée avec un bac de récupération de l'eau pratique avec grille en aluminium. A l'intérieur se trouve un tuyau flexible de 7,5 m de long avec 8 jets différents. Fabriquée en polyéthylène haute résistance. Disponible en différentes couleurs.

DE

Der TRITONE PRO Springbrunnen wird mit einer praktischen Wasserauffangschale mit Aluminiumgitter geliefert. Im Inneren befindet sich ein 7,5 m langer flexibler Schlauch mit 8 verschiedenen Düsen. Hergestellt aus hochfestem Polyethylen. Erhältlich in verschiedenen Farben.

ES

La fuente TRITONE PRO se completa con una práctica bandeja de recogida de agua con rejilla de aluminio. En su interior se encuentra una manguera flexible de 7,5 m de longitud con 8 chorros diferentes. Fabricada en polietileno de alta resistencia. Disponible en diferentes colores.



IT

KIT TRITONE unisce la fontanella da giardino dalle dimensioni importanti con attacco rapido per tubo da giardino alla pratica vaschetta raccogli acqua con griglia in alluminio. Realizzata in polietilene ad alta resistenza. Disponibile in diversi colori.

EN

KIT TRITONE combines the generously sized garden fountain with quick coupling for garden hose with the practical water collection tray with aluminium grating. Made of high-strength polyethylene. Available in various colours.

FR

Le KIT TRITONE combine une fontaine de jardin de grande taille avec un raccord rapide pour tuyau d'arrosage et un bac de récupération d'eau pratique avec grille en aluminium. Fabriqué en polyéthylène haute résistance. Disponible en plusieurs couleurs.

DE

KIT TRITONE kombiniert den großzügigen Gartenbrunnen mit Schnellkupplung für Gartenschlauch mit der praktischen Wasserauffangschale mit Aluminiumgitter. Hergestellt aus hochfestem Polyethylen. Erhältlich in verschiedenen Farben.

ES

KIT TRITONE combina la fuente de jardín de generosas dimensiones con acoplamiento rápido para manguera de jardín con la práctica bandeja de recogida de agua con rejilla de aluminio. Fabricada en polietileno de alta resistencia. Disponible en varios colores.

KIT FONTANA-TRITONE

KIT FONTANA-TRITONE-VERDE

8025431018334



ROSSA
8025431018310



BIANCA
8025431018297



TORTORA
8025431018327



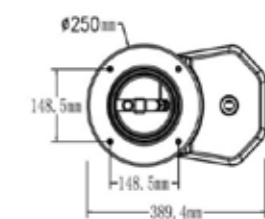
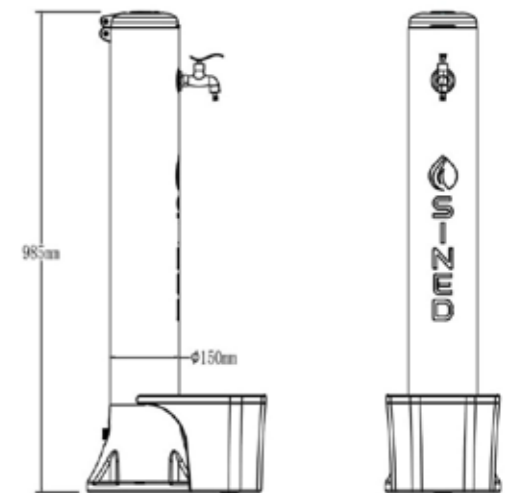
NERA
8025431018303

DIMENSIONI H98,5 CM - Ø 15CM
DIMENSIONS H98,5CM - Ø 15CM

COLORE

BIANCO - RAL 9003
NERO - RAL 9017
ROSSO - RAL 3028
TORTORA - RAL 7030
VERDE - RAL 6016

PESO 9 KG
WEIGHT 9 KG



CHAISE LONGUE SUN LINGUERS

I lettini da esterno del marchio italiano SINED rappresentano una perfetta combinazione di design elegante e materiali di alta qualità, ideali per case con giardini o piscine. Realizzati in polietilene o in fibra di vetro, offrono un'eccezionale durata e resistenza agli agenti atmosferici, garantendo una lunga durata anche in caso di uso costante all'aperto.

Il design italiano di SINED aggiunge un tocco di raffinatezza e stile contemporaneo a qualsiasi spazio esterno. Ogni lettino è progettato per il massimo comfort, con forme ergonomiche che si adattano al corpo, permettendo di godere di momenti di relax all'aperto. La fibra di vetro offre una struttura robusta e leggera, mentre il polietilene garantisce resistenza agli agenti

I lettini SINED sono progettati per integrarsi armoniosamente in giardini e piscine. Il loro design moderno e funzionale li rende una scelta eccellente per chi desidera combinare lusso e praticità nei propri spazi esterni.

Il marchio italiano SINED garantisce la qualità di ogni pezzo, assicurando che ogni lettino non solo soddisfi i più alti standard di design e comfort, ma sia anche un investimento duraturo per qualsiasi casa con giardino o piscina.

The outdoor sun loungers from the Italian brand SINED represent a perfect combination of elegant design and high quality materials, ideal for homes with gardens or swimming pools. Made of polyethylene or fibreglass, they offer exceptional durability and resistance to weather conditions, ensuring a long service life even with constant outdoor use.

SINED's Italian design adds a touch of sophistication and contemporary style to any outdoor space. Each lounge is designed for maximum comfort, with ergonomic shapes that conform to the body, allowing you to enjoy relaxing moments outdoors. The fibreglass provides a robust and lightweight structure, while the polyethylene guarantees weather resistance and easy maintenance.

SINED sun loungers are designed to blend harmoniously into gardens and pool areas. Their modern and functional design makes them an excellent choice for those looking to combine luxury and practicality in their outdoor spaces.

The Italian brand SINED guarantees the quality of each piece, ensuring that each sun lounge not only meets the highest standards of design and comfort, but is also a long-lasting investment for any home with a garden or pool.



CHAISE-LONGUE-CASSIOPEA

8025431017412

**REALIZZATE IN POLIETILENE PER
USO ALIMENTARE.
MADE OF POLYETHYLENE FOR FOOD
USE.**



**GALLEGGIANO SULL'ACQUA.
POSSIBILITÀ DI RIEMPIRLI D'ACQUA.
FLOAT ON WATER. POSSIBILITY TO
FILL THEM WITH WATER.**

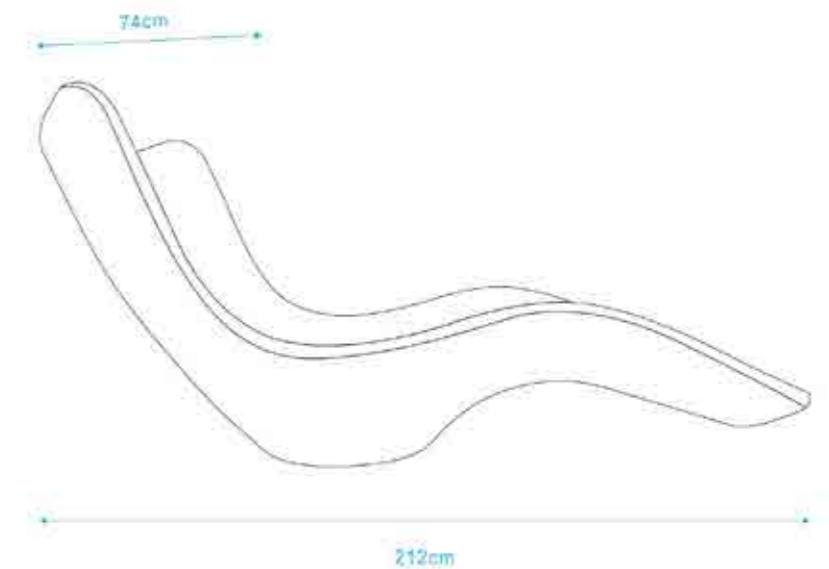
**LED OPZIONALE PER ILLUMINARE LE
SDRAIO DI NOTTE.
OPTIONAL LED SPOTLIGHT TO
ILLUMINATE THE SUN LOUNGER AT
NIGHT.**

**DIMENSIONI 212X89X74 (CM)
DIMENSION 212X89X74 (CM)**

**PESO 22 KG
WEIGHT 22 KG**

**COLORE BIANCO
COLOUR WHITE**

**MATERIALE PE HD
MATERIAL PE HD**



IT

Chaise Longue Cassiopea
Lettino Da Piscina Bianco,
Giardino, Mare Realizzato In
Polietilene Di Alta Qualità,
Resiste Agli Uv, Ergonomica
Leggera e Facilmente
Igenizzabile. Design
Moderno Per Tutti Gli
Ambienti Esterni e Interni.
Dimensioni 212x89x103cm.

EN

Chaise Longue Cassiopea
Swimming Pool Lounger
White, Garden, Sea Made Of
High Quality Polyethylene,
Uv Resistant, Ergonomic,
Lightweight And Easily
Sanitized. Modern Design
For All Outdoor And Indoor
Environments. Dimensions
212x89x103cm.

FR

CHAISE LONGUE
CASSIOPEA chaise longue
de piscine en blanc, jardin,
plage en polyéthylène de
haute qualité, résistant aux
UV, ergonomique, légère et
facile à nettoyer. Un design
moderne pour tous les
environnements extérieurs
et intérieurs. Dimensions
212x89x103cm.

DE

Chaise Longue Cassiopea
Schwimmbadliege In
Weiß, Garten, Strand
Aus Hochwertigem
Polyethylen, Uv-beständig,
Ergonomisch, Leicht Und
Einfach Zu Reinigen.
Modernes Design Für Alle
Außen- Und Innenbereiche.
Abmessungen
212x89x103cm.

ES

Chaise Longue Cassiopea.
Tumbona De Piscina,
Jardín o Playa En
Blanco. De Alta Calidad,
Resistente a Los Rayos
Uv, Ergonómica, Ligera y
Fácil De Limpiar. Diseño
Moderno Para Todos Los
Ambientes Exteriores e
Interiores. Dimensiones
212x89x103cm.

CHAISE-LONGUE-SIRIO

8025431017436

**REALIZZATE IN POLIETILENE PER
USO ALIMENTARE.
MADE OF POLYETHYLENE FOR FOOD
USE.**



**GALLEGGIANO SULL'ACQUA.
POSSIBILITÀ DI RIEMPIRLI D'ACQUA.
FLOAT ON WATER. POSSIBILITY TO
FILL THEM WITH WATER.**

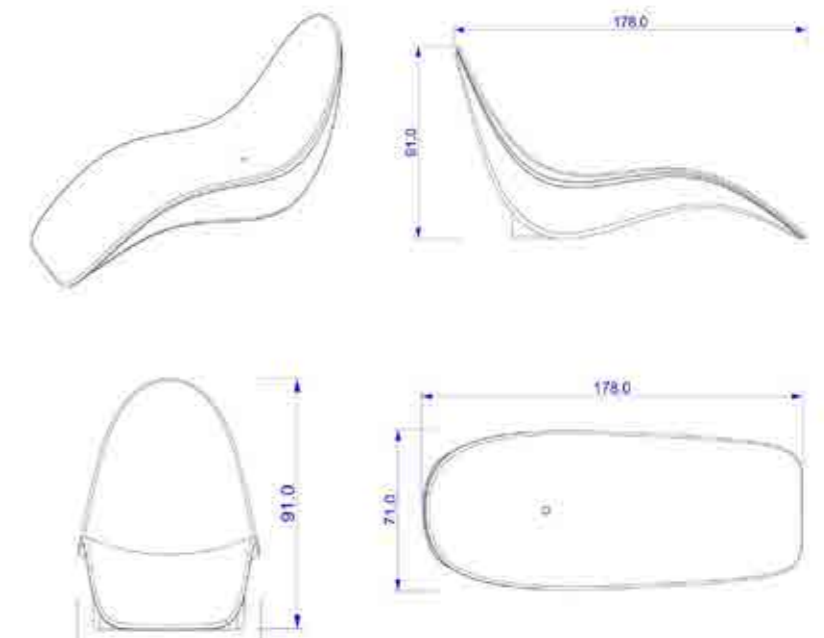
**LED OPZIONALE PER ILLUMINARE LE
SDRAIO DI NOTTE.
OPTIONAL LED SPOTLIGHT TO
ILLUMINATE THE SUN LOUNGER AT
NIGHT.**

**DIMENSIONI 178X62X91 (CM)
DIMENSION 178X62X91 (CM)**

**PESO 18 KG
WEIGHT 18 KG**

**COLORE BIANCO
COLOUR WHITE**

**MATERIALE PE HD
MATERIAL PE HD**



IT

Chaise Longue Sirio Lounge
Chair Colore Bianco.
Interamente Realizzato
In Pe Di Alta Qualità,
Moderno, Articolo Di Lusso,
Resistente All'acqua. Ottimo
Per Uso Interno e Esterno.
Molto Resistente Ai Raggi
Uv Riciclabile. Dimensioni
178x62x91 Cm.

EN

Chaise Longue Sirio Lounge
Chair White Color. Entirely
Made Of High Quality Pe,
Modern, Luxury Item, Water
Resistant. Great For Indoor
And Outdoor Use. Very
Uv Resistant Recyclable.
Dimensions 178x62x91 Cm.

FR

Chaise Longue Chaise
Longue Sirio En Blanc.
Entièrement Fabriqué En Pe
De Haute Qualité, Article
Moderne Et Luxueux,
Résistant à L'eau. Excellent
Pour Une Utilisation
Intérieure Et Extérieure.
Très Résistant Aux Uv,
Recyclable. Dimensions
178x62x91 Cm.

DE

Chaise Longue Sirio
Loungesessel In
Weiß. Vollständig Aus
Hochwertigem Pe, Modern,
Luxuriös Und Wasserfest.
Hervorragend Für Den
Innen- Und Außenbereich
Geeignet. Sehr Uv-
beständig, Recyclbar.
Abmessungen 178x62x91
Cm.

ES

Chaise Longue Sined
Sirio. Tumbona En Blanco.
Totalmente Fabricado
En Pe De Alta Calidad,
Moderno, Artículo De
Lujo, Resistente Al Agua.
Excelente Para Uso En
Interiores y Exteriores.
Muy Resistente a Los
Rayos Uv, Reciclable.
Dimensiones 178x62x91cm.

IT

Chaise Longue Bianca In Vetroresina Adatta Per Un Uso Intensivo Sia Per Esterno Che Interno. Forma Anatomica Perfetta Pe Ril Massimo Comfort Con Dimensioni 178x71x91 Cm. Molto Resistente Ai Raggi Uv e Di Facile Pulizia e Manutenzione.

**CHAISE-LONGUE-VENERE**

8025431017450



REALIZZATE IN FIBRA DI VETRO.
MASSIMA STABILITÀ, CONFORT
E RESISTENZA ALLE PERATURE
ESTREME.

**MADE OF FIBREGLASS. MAXIMUM
STABILITY, COMFORT AND RESISTANCE**

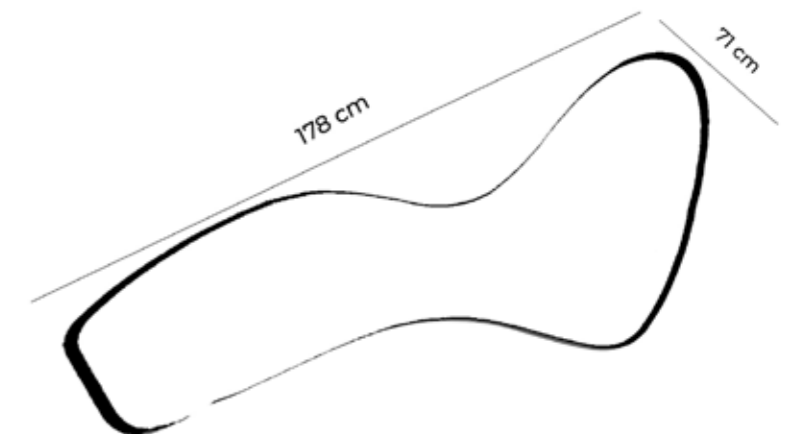


DIMENSIONI 178X62X91 (CM)
DIMENSION 178X62X91 (CM)

PESO 18 KG
WEIGHT 18KG

COLORE BIANCO
COLOUR WHITE

MATERIALE VETRORESINA
MATERIAL VETRORESINA

**EN**

White Fibreglass Chaise Longue Suitable For Intensive Use Both Outdoors And Indoors. Anatomical Shape Perfect For Maximum Comfort With Dimensions 178x71x91 Cm. Very Uv Resistant And Easy To Clean And Maintain.

FR

Chaise Longue En Fibre De Verre Blanche Convenant à Un Usage Intensif En Extérieur Et En Intérieur. Forme Anatomique Parfaite Pour Un Confort Maximal Avec Des Dimensions De 178x71x91 Cm. Très Résistant Aux Uv Et Facile à Nettoyer Et à Entretienir.

DE

Weiße Chaiselongue Aus Fiberglas Für Den Intensiven Gebrauch Im Freien Und Im Haus. Anatomische Form Für Maximalen Komfort Mit Den Maßen 178x71x91 Cm. Sehr Uv-beständig Und Leicht Zu Reinigen Und Zu Pflegen.

ES

Chaise Longue De Fibra De Vidrio Blanca Apta Para Uso Intensivo En Exteriores e Interiores. Forma Anatómica Perfecta Para Un Máximo Confort Con Dimensiones 178x71x91 Cm. Muy Resistente a Los Rayos Uv y Fácil De Limpiar y Mantener.

CAMINETTI DA INCASSO

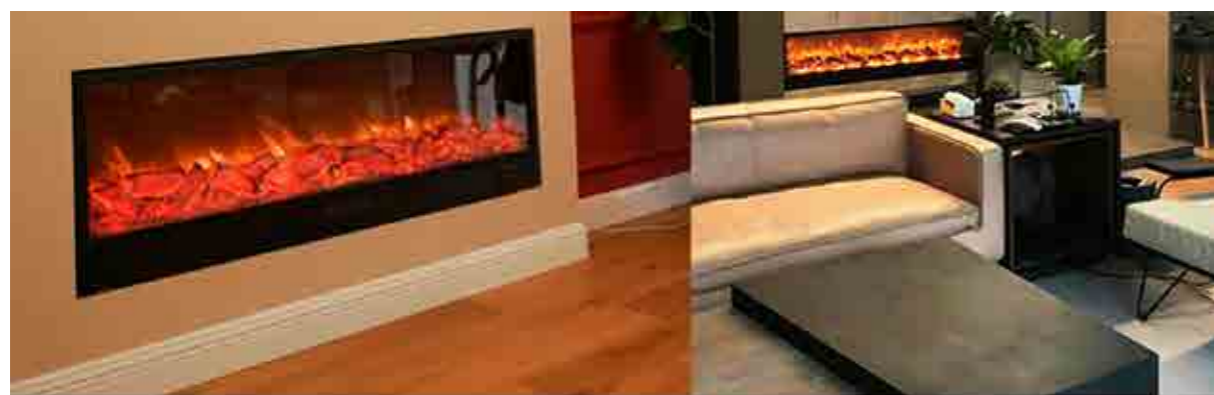
RECESSED ELECTRIC FIREPLACE

INSTALLAZIONE ANCHE A FILO MURO. UNICI IN EUROPA

I caminetti da Incasso Sined sono gli modelli in Europa con certificazioni di risparmio energetico ERP2009/125/CE. Funzionamento in base alla temperatura reale, grazie al sensore di temperatura, al termostato e al timer settimanale. Conformità alle direttive UE Verificata da una società di certificazione esterna Europea.

IN-WALL INSTALLATION. UNIQUE MODEL IN EUROPE

Sined recessed fireplaces are the models in Europe with energy-saving certification ERP2009/125/EC. Operation based on actual temperature, thanks to temperature sensor, thermostat and weekly timer. Compliance with EU directives Verified by an external European certification company.



CAMINETTO-VULCANO

8025431019263

60 CM



DIMENSIONI 49,5X60X15 CM
DIMENSIONS 49,5X60X15 CM

TIPO DI CALORE TERMOCONVETTORE 750-1500W
HEAT TYPE CONVECTOR 750-1500W

COLORE NERO
COLOUR BLACK

PESO 10 KG
WEIGHT 10 KG

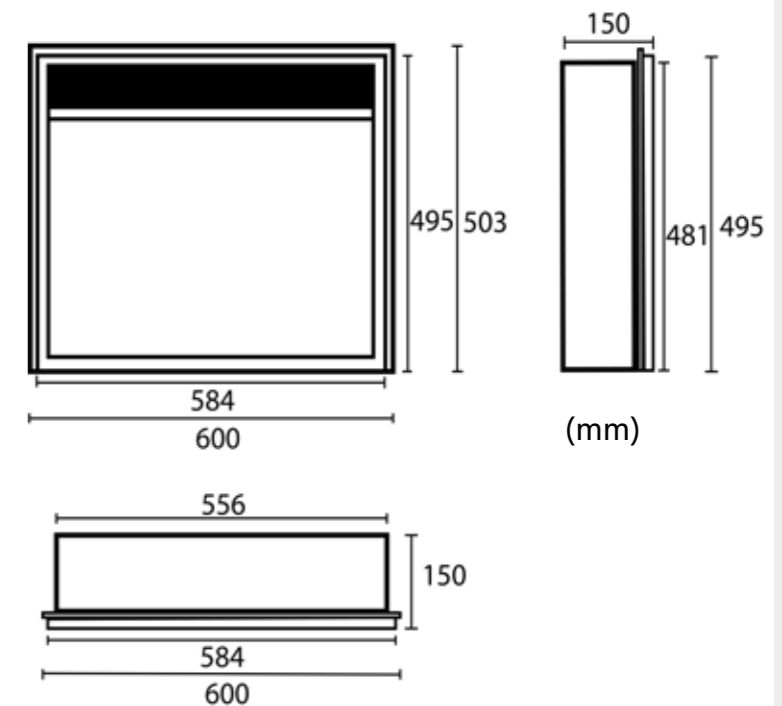
**UNICI MODELLI IN EUROPA
 CERTIFICATI E TESTATI PER INCASSO
 COMPLETO.
 THE ONLY MODELS IN EUROPE THAT ARE
 CERTIFIED AND TESTED FOR COMPLETE
 EMBEDDING.**



EU directives compliance
 LVD 2014/35/UE EMC 2014/30/UE
 DERP 2009/125/CE
 RoHS 2011/65/EU ((UE) 2015/863)

**DOPPIA MODALITA' DI
 FUNZIONAMENTO:
 DUAL MODE OF OPERATION:**

Solo effetto fiamma ultra realistico o
 riscaldante con motore PCT da 1500w
 sigillato ermeticamente. Vetro cristallo
 temperato.
 Pannello di controllo LCD frontale.
 Comandi manuali laterali, uscita e ingresso
 dell'aria sono posizionati nella parte
 superiore.
 Il caminetto è imballato in una scatola di
 cartone rinforzato.



IT

Nuovo caminetto elettrico LED con reale effetto fiamma LED. Potenza di riscaldamento 0-750-1.500W. Braciere elettrico per tutte le stagioni, potrai usare il solo effetto fiamma senza accendere il riscaldamento.
 Potrai comandarlo con il telecomando a corredo o manualmente dal pannello di controllo frontale.



EN

New LED electric fireplace with real LED flame effect. Heating power 0-750-1,500W. All-season electric brazier, you can use only the flame effect without switching on the heater. You can control it with the supplied remote control or manually from the front control panel.

FR

Nouvelle cheminée électrique LED avec effet de flamme LED réel. Puissance de chauffage 0-750-1,500W. Brasero électrique toutes saisons, vous pouvez utiliser uniquement l'effet de flamme sans allumer le chauffage. Vous pouvez le contrôler avec la télécommande fournie ou manuellement depuis le panneau de commande avant.

DE

Neuer LED-Elektrokamin mit echtem LED-Flammeneffekt. Heizleistung 0-750-1.500W. Allwetter-Elektrokochfeld, Sie können nur den Flammeneffekt nutzen, ohne die Heizung einzuschalten. Sie können ihn mit der mitgelieferten Fernbedienung oder manuell über das vordere Bedienfeld steuern.

ES

Nueva chimenea eléctrica de LED con efecto de llama de LED real. Potencia de calentamiento 0-750-1.500W. Brasero eléctrico para todo tipo de clima, puede utilizar sólo el efecto de la llama sin encender el calentador. Puedes controlarlo con el mando a distancia suministrado o manualmente desde el panel de control frontal.



IT

Inserto per caminetti elettrici modello Panarea. Bruciatore elettrico da incasso anche per caminetti esistenti. Potenza riscaldante 1500W con telecomando incluso. Può essere usato anche con il solo effetto fiamma anche in estate. Comandabile dal telecomando o dal display sul pannello frontale.



EN

Insert for electric fireplaces model Panarea. Built-in electric burner also for existing fireplaces. Heating power 1500W with remote control included. Can also be used with the flame effect alone in summer. Can be controlled from the remote control or the display on the front panel. Heat output from the top front.

FR

Insert pour cheminées électriques modèle Panarea. Brûleur électrique intégré, également pour les cheminées existantes. Puissance de chauffe 1500W avec télécommande incluse. Peut également être utilisé avec l'effet flamme seul en été. Peut être contrôlé à partir de la télécommande ou de l'écran du panneau avant. Sortie de chaleur par le haut de la façade.

DE

Einsatz für elektrische Kamine Modell Panarea. Eingebauter Elektrobrenner auch für bestehende Kamine. Heizleistung 1500W, inklusive Fernbedienung. Kann im Sommer auch allein mit dem Flammeneffekt verwendet werden. Kann über die Fernbedienung oder das Display an der Frontplatte gesteuert werden.

ES

Inserto para chimeneas eléctricas modelo Panarea. Quemador eléctrico incorporado también para chimeneas existentes. Potencia de 1500W con mando a distancia. También se puede utilizar solo efecto llama. Se puede controlar desde el mando a distancia o panel frontal. Salida de calor por la parte superior delantera.

CAMINETTO-PANAREA

8025431019270

75 CM



DIMENSIONI 75X62,5X18 CM
DIMENSIONS 75X62,5X18 CM

TIPO DI CALORE TERMOCONVETTORE 750-1500W
HEAT TYPE CONVECTOR 750-1500W

COLORE NERO
COLOUR BLACK

PESO 19,7 KG
WEIGHT 19,7 KG

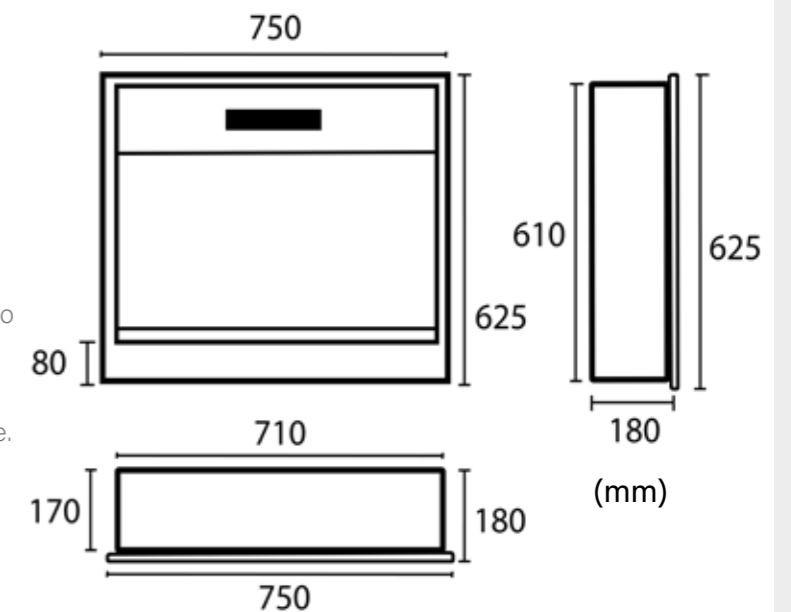
UNICI MODELLI IN EUROPA CERTIFICATI E TESTATI PER INCASSO COMPLETO. THE ONLY MODELS IN EUROPE THAT ARE CERTIFIED AND TESTED FOR COMPLETE EMBEDDING.



EU directives compliance
LVD 2014/35/UE EMC 2014/30/UE
DERP 2009/125/CE
RoHS 2011/65/EU ((UE) 2015/863)

DOPPIA MODALITA' DI FUNZIONAMENTO: DUAL MODE OF OPERATION:

Solo effetto fiamma ultra realistico o riscaldante con motore PCT da 1500w sigillato ermeticamente. Vetro cristallo temperato. Pannello di controllo LCD frontale. Comandi manuali laterali, uscita e ingresso dell'aria sono posizionati nella parte superiore. Il caminetto è imballato in una scatola di cartone rinforzato.



CAMINETTO-ISPICA-108

8025431151079

108 CM



DIMENSIONI 108X50X20 CM
DIMENSIONS 108X50X20 CM

TIPO DI CALORE TERMOCONVETTORE 750-1500W
HEAT TYPE CONVECTOR 750-1500W

COLORE NERO
COLOUR BLACK

PESO 30 KG
WEIGHT 30 KG

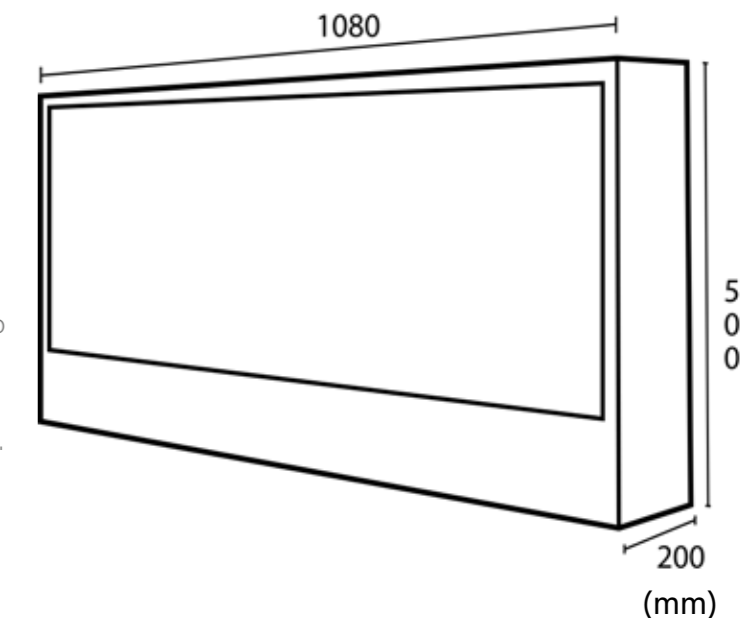
**UNICI MODELLI IN EUROPA CERTIFICATI
 E TESTATI PER INCASSO COMPLETO.
 THE ONLY MODELS IN EUROPE THAT ARE
 CERTIFIED AND TESTED FOR COMPLETE
 EMBEDDING.**



EU directives compliance
 LVD 2014/35/UE EMC 2014/30/UE
 DERP 2009/125/CE
 RoHS 2011/65/EU ((UE) 2015/863)

**DOPPIA MODALITA' DI
 FUNZIONAMENTO:
 DUAL MODE OF OPERATION:**

Solo effetto fiamma ultra realistico o riscaldante con motore PCT da 1500w sigillato ermeticamente. Vetro cristallo temperato. Pannello di controllo LCD frontale. Comandi manuali laterali, uscita e ingresso dell'aria sono posizionati nella parte superiore. Il caminetto è imballato in una scatola di cartone rinforzato.



IT

Vero complemento di arredo è il caminetto elettrico nero da incasso o appoggio modello ISPICA, 108 cm di lunghezza, effetto fiamma realizzato mediante LED e regolabile come intensità, 6 livelli. Due step di potenza 750-1500W. Possibilità di comandarlo manualmente o con il telecomando incluso. Possibilità di usare il solo effetto fiamma.



EN

A true furnishing accessory is the black electric fireplace for flush-mounting or standing, model ISPICA, 108 cm long, flame effect created by LEDs and adjustable in intensity, 6 levels. Two power steps 750-1500W. Can be controlled manually or with the included remote control. Possibility of using only the flame effect.

FR

Véritable accessoire d'ameublement, la cheminée électrique noire à encastrer ou à poser, modèle ISPICA, 108 cm de long, effet flamme créé par des LED et réglable en intensité, 6 niveaux. Deux niveaux de puissance 750-1500W. Contrôlable manuellement ou à l'aide de la télécommande fournie. Possibilité d'utiliser uniquement l'effet de flamme.

DE

Ein echtes Einrichtungsaccessoire ist der schwarze Elektrokamin zum Einbau oder zum Aufstellen, Modell ISPICA, 108 cm lang, Flammeneffekt durch LEDs erzeugt und in der Intensität einstellbar, 6 Stufen. Zwei Leistungsstufen 750-1500W. Kann manuell oder mit der mitgelieferten Fernbedienung gesteuert werden.

ES

Un verdadero accesorio de decoración es la chimenea eléctrica negra para empotrar o de pie, modelo ISPICA, 108 cm de largo, efecto de llama creado por LED y regulable en intensidad, 6 niveles. Dos niveles de potencia 750-1500W. Se puede controlar manualmente o con el mando a distancia incluido. Posibilidad de utilizar sólo el efecto de llama.

CAMINETTO-VULTURE-150

8025431016897

150 CM



DIMENSIONI 50,7X20X150 CM
DIMENSIONS 50,7X20X150 CM

TIPO DI CALORE TERMOCONVETTORE 750-1500W
HEAT TYPE CONVECTOR 750-1500W

COLORE NERO
COLOUR BLACK

PESO 30 KG
WEIGHT 30 KG

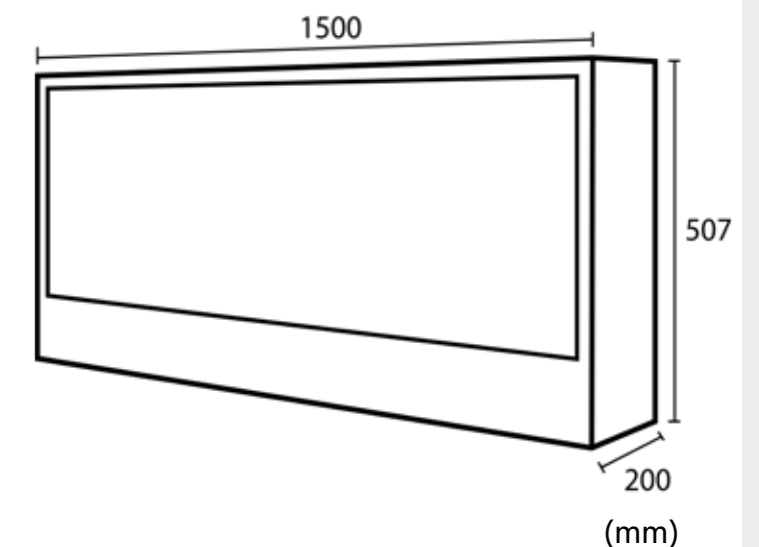
**UNICI MODELLI IN EUROPA CERTIFICATI
E TESTATI PER INCASSO COMPLETO.**
**THE ONLY MODELS IN EUROPE THAT ARE
CERTIFIED AND TESTED FOR COMPLETE
EMBEDDING.**



EU directives compliance
LVD 2014/35/UE EMC 2014/30/UE
DERP 2009/125/CE
RoHS 2011/65/EU ((UE) 2015/863)

**DOPPIA MODALITA' DI
FUNZIONAMENTO:**
DUAL MODE OF OPERATION:

Solo effetto fiamma ultra realistico o riscaldante con motore PCT da 1500w sigillato ermeticamente. Vetro cristallo temperato. Pannello di controllo LCD frontale. Comandi manuali laterali, uscita e ingresso dell'aria sono posizionati nella parte superiore. Il caminetto è imballato in una scatola di cartone rinforzato.



IT

Vero complemento di arredo è il caminetto elettrico nero da incasso o appoggio modello Vulture, 150 cm di lunghezza, effetto fiamma realizzato mediante LED e regolabile come intensità, 6 livelli. Due step di potenza 750-1500W. Possibilità di comandarlo manualmente o con il telecomando incluso.

EN

A true furnishing accessory is the black electric fireplace for flush-mounting or standing, model Vulture, 150 cm long, flame effect created by LEDs and adjustable in intensity, 6 levels. Two power steps 750-1500W. Can be controlled manually or with the included remote control.

FR

Un véritable accessoire d'ameublement est la cheminée électrique noire à encastrer ou à poser, modèle Vulture, 150 cm de long, effet de flamme créé par des LED et réglable en intensité, 6 niveaux. Deux paliers de puissance 750-1500W. Peut être contrôlé manuellement ou avec la télécommande incluse.

DE

Ein echtes Einrichtungsaccessoire ist der schwarze Elektrokamin zum Einbau oder zum Aufstellen, Modell Vulture, 150 cm lang, Flammeneffekt durch LEDs erzeugt und in der Intensität einstellbar, 6 Stufen. Zwei Leistungsstufen 750-1500W. Kann manuell oder mit der mitgelieferten Fernbedienung gesteuert werden.

ES

Un verdadero accesorio de decoración es la chimenea eléctrica negra para empotrar o de pie, modelo Vulture, de 150 cm de longitud, efecto de llama creado por LEDs y regulable en intensidad, 6 niveles. Dos niveles de potencia 750-1500W. Se puede controlar manualmente o con el mando a distancia incluido.

CAMINETTO-AMIATA-180

8025431016859

180 CM



DIMENSIONI 50,7X20X180 CM
DIMENSIONS 50,7X20X180 CM

TIPO DI CALORE TERMOCONVETTORE 750-1500W
HEAT TYPE CONVECTOR 750-1500W

COLORE NERO
COLOUR BLACK

PESO 36 KG
WEIGHT 36 KG

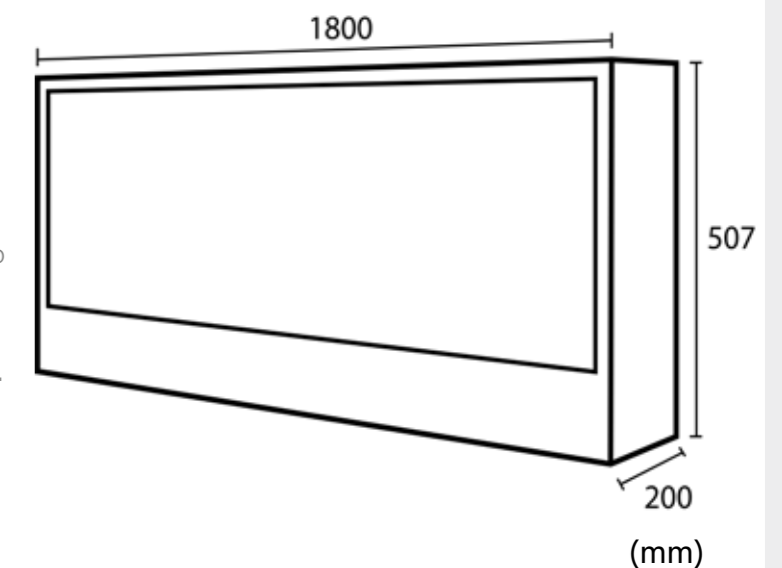
**UNICI MODELLI IN EUROPA CERTIFICATI
E TESTATI PER INCASSO COMPLETO.
THE ONLY MODELS IN EUROPE THAT ARE
CERTIFIED AND TESTED FOR COMPLETE
EMBEDDING.**



EU directives compliance
LVD 2014/35/UE EMC 2014/30/UE
DERP 2009/125/CE
RoHS 2011/65/EU ((UE) 2015/863)

DOPPIA MODALITA' DI FUNZIONAMENTO: DUAL MODE OF OPERATION:

Solo effetto fiamma ultra realistico o riscaldante con motore PCT da 1500w sigillato ermeticamente. Vetro cristallo temperato. Pannello di controllo LCD frontale. Comandi manuali laterali, uscita e ingresso dell'aria sono posizionati nella parte superiore. Il caminetto è imballato in una scatola di cartone rinforzato.



IT

Grande caminetto elettrico da incasso e appoggio modello Amiata, 180 cm di lunghezza, effetto fiamma realizzato mediante LED e regolabile come intensità. Due step di potenza 750-1500W. Possibilità di comandarlo manualmente o con il telecomando incluso. Possibilità di usare il solo effetto fiamma senza la funzione riscaldamento.



EN

Large built-in and freestanding electric fireplace model Amiata, 180 cm long, flame effect realised by LEDs and adjustable intensity. Two power steps 750-1500W. Can be controlled manually or with the included remote control. Possibility of using only the flame effect without the heating function.

FR

Grande cheminée électrique encastrable et autoportante modèle Amiata, 180 cm de long, effet de flamme réalisé par des LEDs et intensité réglable. Deux paliers de puissance 750-1500W. Peut être contrôlé manuellement ou avec la télécommande incluse. Possibilité d'utiliser uniquement l'effet de flamme sans la fonction de chauffage.

DE

Großer Einbau- und freistehender Elektrokamin Modell Amiata, 180 cm lang, Flammeneffekt durch LED und einstellbare Intensität. Zwei Leistungsstufen 750-1500W. Kann manuell oder mit der mitgelieferten Fernbedienung gesteuert werden. Es besteht die Möglichkeit, nur den Flammeneffekt ohne Heizfunktion zu nutzen.

ES

Gran chimenea eléctrica empotrada e independiente modelo Amiata, de 180 cm de longitud, efecto llama LED y de intensidad regulable. Dos niveles de potencia 750-1500W. Se puede controlar manualmente o con el mando a distancia incluido. Posibilidad de utilizar sólo el efecto de la llama sin la función de calentamiento.

CAMINETTO-ETNA-300

8025431016866

3 METRI



DIMENSIONI 50,7X20X300 CM
DIMENSIONS 50,7X20X300 CM

TIPO DI CALORE TERMOCONVETTORE 750-1500W
HEAT TYPE CONVECTOR 750-1500W

COLORE NERO
COLOUR BLACK

PESO 63 KG
WEIGHT 63 KG

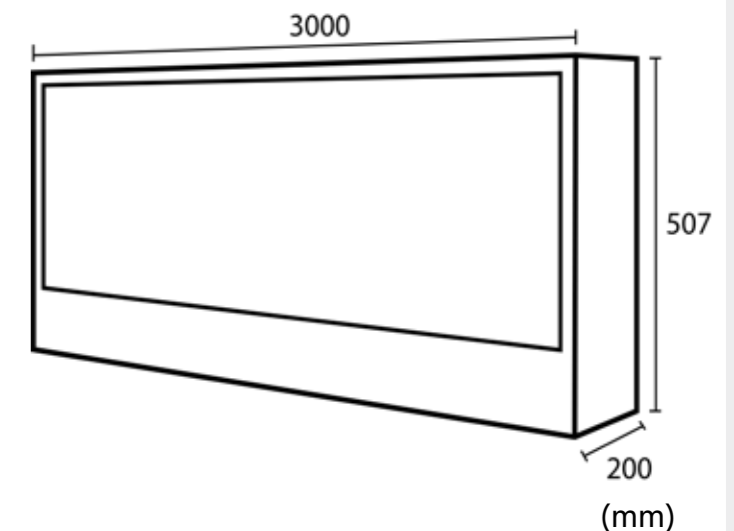
**UNICI MODELLI IN EUROPA CERTIFICATI
 E TESTATI PER INCASSO COMPLETO.
 THE ONLY MODELS IN EUROPE THAT ARE
 CERTIFIED AND TESTED FOR COMPLETE
 EMBEDDING.**



EU directives compliance
 LVD 2014/35/UE EMC 2014/30/UE
 DERP 2009/125/CE
 RoHS 2011/65/EU ((UE) 2015/863)

**DOPPIA MODALITA' DI
 FUNZIONAMENTO:
 DUAL MODE OF OPERATION:**

Solo effetto fiamma ultra realistico o riscaldante con motore PCT da 1500w sigillato ermeticamente. Vetro cristallo temperato. Pannello di controllo LCD frontale. Comandi manuali laterali, uscita e ingresso dell'aria sono posizionati nella parte superiore. Il caminetto è imballato in una scatola di cartone rinforzato.



IT

Imponente caminetto elettrico da incasso o appoggio modello Etna, 300 cm di lunghezza, effetto fiamma realizzato mediante LED e regolabile come intensità. Due step di potenza 750-1500W. Possibilità di comandarlo manualmente o con il telecomando incluso. Possibilità di usare il solo effetto fiamma senza la funzione riscaldamento.



EN

Impressive built-in or free-standing electric fireplace model Etna, 300 cm long, flame effect realised by LED and adjustable in intensity. Two power steps 750-1500W. Can be controlled manually or with the included remote control. Possibility of using only the flame effect without the heating function.

FR

Impressionnante cheminée électrique à encastrer ou à poser modèle Etna, 300 cm de long, effet de flamme réalisé par LED et réglable en intensité. Deux paliers de puissance 750-1500W. Peut être contrôlé manuellement ou avec la télécommande incluse. Possibilité d'utiliser uniquement l'effet de flamme sans la fonction de chauffage.

DE

Beeindruckender Einbau- oder freistehender Elektrokamin Modell Etna, 300 cm lang, Flammeneffekt durch LED realisiert und in der Intensität einstellbar. Zwei Leistungsstufen 750-1500W. Kann manuell oder mit der mitgelieferten Fernbedienung gesteuert werden. Es besteht die Möglichkeit, nur den Flammeneffekt ohne Heizfunktion zu nutzen.

ES

Impresionante chimenea eléctrica empotrada o independiente modelo Etna, de 300 cm de longitud, efecto de llama LED regulable en intensidad. Dos niveles de potencia 750-1500W. Se puede controlar manualmente o con el mando a distancia incluido. Posibilidad de utilizar sólo el efecto de la llama sin la función de calentamiento.

CAMINETTI DA PARETE

WALL FIREPLACES

SI APPENDONO ALLA PARETE COME UN QUADRO!

Unici modelli in Europa con certificazioni di risparmio energetico ERP2009/125/CE. Funzionano in base alla temperatura reale, grazie al sensore di temperatura e al termostato e al programmatore settimanale. Conformità alle direttive UE aggiornate verificata da una società di certificazione esterna Europea.

HANGS ON THE WALL LIKE A PAINTING

The only models in Europe with ERP2009/125/EC energy-saving certifications. They operate according to actual temperature, thanks to the temperature sensor and thermostat and weekly programmer. Compliance with updated EU directives verified by an external European certification company.



CAMINETTO-PARETE-MONTE-BIANCO

8025431019225

98 CM



DIMENSIONI 98X55X14 CM
DIMENSIONS 98X55X14 CM

TIPO DI CALORE TERMOCONVETTORE 750-1500W
HEAT TYPE CONVECTOR 750-1500W

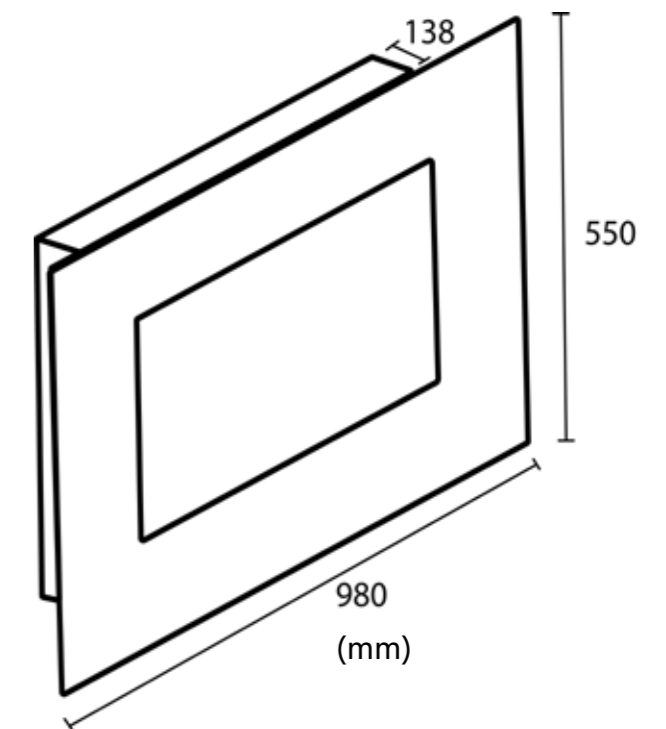
COLORE BIANCO
COLOUR WHITE

PESO 15,6 KG
WEIGHT 15,6 KG

**UNICI MODELLI IN EUROPA CERTIFICATI
E TESTATI PER IL MONTAGGIO A
PARETE.**

**THE ONLY MODELS IN EUROPE CERTIFIED
AND TESTED FOR WALL MOUNTING.**

EU directives compliance
LVD 2014/35/UE EMC 2014/30/UE
DERP 2009/125/CE
RoHS 2011/65/EU ((UE) 2015/863)



IT

Caminetto elettrico da parete modello Monte Bianco in acciaio e vetro. Potenza massima riscaldante 1500W. Realistico effetto fiamma LED regolabile in 6 livelli di intensità della luce. Telecomando a infrarossi incluso. Ottimo per casa e ufficio. Comandabile dal telecomando o dal display sul pannello di comando laterale.



EN

Wall-mounted electric fireplace model Mont Blanc in steel and glass. Maximum heating power 1500W. Realistic LED flame effect adjustable in 6 light intensity levels. Infrared remote control included. Great for home and office. Controllable from the remote control or the display on the side control panel.

FR

Cheminée électrique murale modèle Mont Blanc en acier et verre. Puissance de chauffage maximale de 1500W. Effet de flamme LED réaliste réglable sur 6 niveaux d'intensité lumineuse. Télécommande infrarouge incluse. Idéal pour la maison et le bureau. Contrôlable à partir de la télécommande ou de l'écran du panneau de commande latéral.

DE

Elektrischer Wandkamin Modell Mont Blanc aus Stahl und Glas. Maximale Heizleistung 1500W. Realistischer LED-Flammeneffekt in 6 Helligkeitsstufen einstellbar. Infrarot-Fernbedienung inklusive. Ideal für Haus und Büro. Die Steuerung erfolgt über die Fernbedienung oder das Display am seitlichen Bedienfeld.

ES

Chimenea eléctrica de pared modelo Mont Blanc en acero y cristal. Potencia máxima de calentamiento 1500W. Efecto de flama LED realista ajustable en 6 niveles de intensidad luminosa. Mando a distancia por infrarrojos incluido. Ideal para el hogar y la oficina. Se puede controlar desde el mando a distancia o la pantalla del panel de control lateral.

CAMINETTO-PARETE-STELVIO

8025431019232

128 CM



DIMENSIONI 128X55X14 CM
DIMENSIONS 128X55X14 CM

TIPO DI CALORE TERMOCONVETTORE 750-1500W
HEAT TYPE CONVECTOR 750-1500W

COLORE NERO
COLOUR BLACK

PESO 20,6 KG
WEIGHT 20,6 KG

**UNICI MODELLI IN EUROPA CERTIFICATI
 E TESTATI PER IL MONTAGGIO A
 PARETE.**
**THE ONLY MODELS IN EUROPE CERTIFIED
 AND TESTED FOR WALL MOUNTING.**

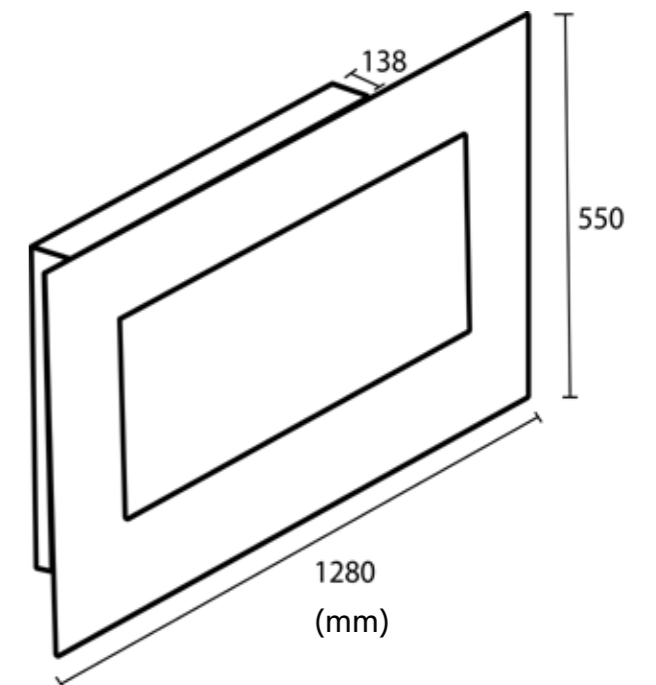


EU directives compliance
 LVD 2014/35/UE EMC 2014/30/UE
 DERP 2009/125/CE
 RoHS 2011/65/EU ((UE) 2015/863)

**DOPPIA MODALITA' DI
 FUNZIONAMENTO:
 DUAL MODE OF OPERATION:**

Solo effetto fiamma ultra realistico o riscaldante con motore PCT da 1500w sigillato ermeticamente. Vetro cristallo temperato. Pannello di controllo LCD frontale. Comandi manuali laterali, uscita e ingresso dell'aria sono posizionati nella parte superiore. Il caminetto è imballato in una scatola di cartone rinforzato.

ATTENZIONE! I caminetti da parete sono progettati per essere appesi alla parete. Non devono essere installati/incassati all'interno.



IT

Caminetto elettrico da parete modello Stelvio in acciaio e vetro. Potenza massima riscaldante 1500W. Realistico effetto fiamma LED regolabile in 6 livelli di intensità luce Telecomando incluso. Ottimo per casa ufficio, attività commerciali.. Comandabile dal telecomando o dal display sul pannello di comando laterale.



EN

Wall-mounted electric fireplace model Stelvio in steel and glass. Maximum heating power 1500W. Realistic LED flame effect adjustable in 6 light intensity levels Remote control included. Great for home office, business... Controllable from the remote control or the display on the side control panel.

FR

Cheminée électrique murale modèle Stelvio en acier et verre. Puissance de chauffage maximale de 1500W. Effet de flamme LED réaliste réglable en 6 niveaux d'intensité lumineuse Télécommande incluse. Idéal pour le bureau à domicile, les affaires... Contrôlable à partir de la télécommande ou de l'écran du panneau de commande latéral.

DE

Elektrischer Wandkamin Modell Stelvio aus Stahl und Glas. Maximale Heizleistung 1500W. Realistischer LED-Flammeneffekt, der in 6 Helligkeitsstufen einstellbar ist, inklusive Fernbedienung. Ideal für Heimbüro, Geschäft. Die Steuerung erfolgt über das Display am seitlichen Bedienfeld.

ES

Chimenea eléctrica de pared modelo Stelvio en acero y cristal. Potencia máxima de calentamiento 1500W. Efecto de llama LED realista ajustable en 6 niveles de intensidad de luz Mando a distancia incluido. Ideal para la oficina en casa, el negocio... Se puede controlar desde el mando a distancia o la pantalla del panel de control lateral.

CAMINETTO-PARETE-APRICA

8025431019249

152 CM



DIMENSIONI 152X55X13,8 CM
DIMENSIONS 152X55X13,8 CM

TIPO DI CALORE TERMOCONVETTORE 750-1500W
HEAT TYPE CONVECTOR 750-1500W

COLORE NERO
COLOUR BLACK

PESO 24,1 KG
WEIGHT 24,1 KG

**UNICI MODELLI IN EUROPA CERTIFICATI
 E TESTATI PER IL MONTAGGIO A
 PARETE.
 THE ONLY MODELS IN EUROPE CERTIFIED
 AND TESTED FOR WALL MOUNTING.**

EU directives compliance
 LVD 2014/35/UE EMC 2014/30/UE
 DERP 2009/125/CE
 RoHS 2011/65/EU ((UE) 2015/863)



IT

Caminetto elettrico da parete modello Aprica in acciaio e vetro. Potenza massima riscaldante 1500W. Realistico effetto fiamma LED regolabile in 6 livelli di intensità della luce Telecomando a infrarossi incluso. Ottimo per casa e ufficio. Comandabile dal telecomando o dal display sul pannello di comando laterale.



EN

Aprica model wall-mounted electric fireplace in steel and glass. Maximum heating power 1500W. Realistic LED flame effect adjustable in 6 light intensity levels Infrared remote control included. Great for home and office. Controllable from the remote control or the display on the side control panel.

FR

Cheminée électrique murale modèle Aprica en acier et verre. Puissance de chauffage maximale de 1500W. Effet de flamme LED réaliste réglable sur 6 niveaux d'intensité lumineuse Télécommande infrarouge incluse. Idéal pour la maison et le bureau. Contrôlable à partir de la télécommande ou de l'écran du panneau de commande latéral.

DE

Elektrischer Wandkamin Modell Aprica aus Stahl und Glas. Maximale Heizleistung 1500W. Realistischer LED-Flammeneffekt in 6 Helligkeitsstufen einstellbar Infrarot-Fernbedienung inklusive. Ideal für Haus und Büro. Die Steuerung erfolgt über die Fernbedienung oder das Display am seitlichen Bedienfeld.

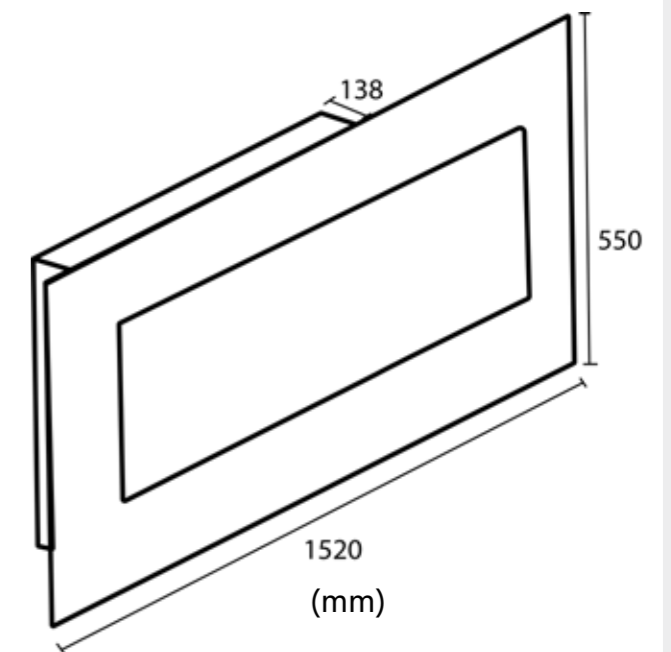
ES

Chimenea eléctrica de pared modelo Aprica de acero y cristal. Potencia máxima de calentamiento 1500W. Efecto de flama LED realista ajustable en 6 niveles de intensidad luminosa Mando a distancia por infrarrojos incluido. Ideal para el hogar y la oficina. Se puede controlar desde el mando a distancia o la pantalla del panel de control lateral.

DOPPIA MODALITA' DI FUNZIONAMENTO: DUAL MODE OF OPERATION:

Solo effetto fiamma ultra realistico o riscaldante con motore PCT da 1500w sigillato ermeticamente. Vetro cristallo temperato. Pannello di controllo LCD frontale. Comandi manuali laterali, uscita e ingresso dell'aria sono posizionati nella parte superiore. Il caminetto è imballato in una scatola di cartone rinforzato.

ATTENZIONE! I caminetti da parete sono progettati per essere appesi alla parete. Non devono essere installati/incassati all'interno.



CAMINETTO-PARETE-PORDOI

8025431019256

183 CM



DIMENSIONI 182,5X55X13,9 CM
DIMENSIONS 182,5X55X13,9 CM

TIPO DI CALORE TERMOCONVETTORE 750-1500W
HEAT TYPE CONVECTOR 750-1500W

COLORE NERO
COLOUR BLACK

PESO 29,5 KG
WEIGHT 29,5 KG

**UNICI MODELLI IN EUROPA CERTIFICATI
 E TESTATI PER IL MONTAGGIO A
 PARETE.
 THE ONLY MODELS IN EUROPE CERTIFIED
 AND TESTED FOR WALL MOUNTING.v**

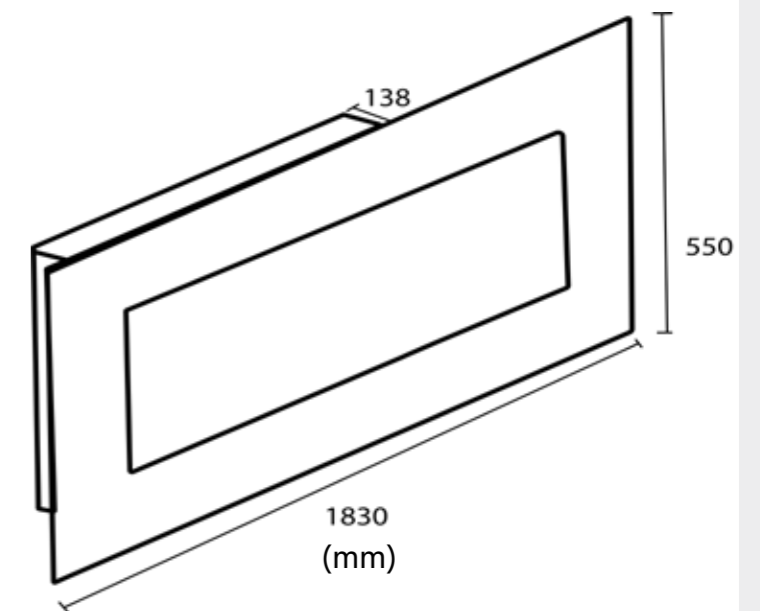


EU directives compliance
 LVD 2014/35/UE EMC 2014/30/UE
 DERP 2009/125/CE
 RoHS 2011/65/EU ((UE) 2015/863)

**DOPPIA MODALITA' DI
 FUNZIONAMENTO:
 DUAL MODE OF OPERATION:**

Solo effetto fiamma ultra realistico o riscaldante con motore PCT da 1500w sigillato ermeticamente. Vetro cristallo temperato. Pannello di controllo LCD frontale. Comandi manuali laterali, uscita e ingresso dell'aria sono posizionati nella parte superiore. Il caminetto è imballato in una scatola di cartone rinforzato.

ATTENZIONE! I caminetti da parete sono progettati per essere appesi alla parete. Non devono essere installati/incassati all'interno.



IT

Caminetto elettrico nero da parete modello Pordoi in acciaio e vetro. Potenza massima riscaldante 1500W. Realistico effetto fiamma LED regolabile in 6 livelli di intensità della luce Telecomando a infrarossi incluso. Ottimo per casa e ufficio. Comandabile dal telecomando o dal display sul pannello di comando laterale.



EN

Black electric wall-mounted fireplace model Pordoi in steel and glass. Maximum heating power 1500W. Realistic LED flame effect adjustable in 6 light intensity levels Infrared remote control included. Great for home and office. Controllable from the remote control or the display on the side control panel.

FR

Cheminée électrique murale noire modèle Pordoi en acier et verre. Puissance de chauffage maximale de 1500W. Effet de flamme LED réaliste réglable sur 6 niveaux d'intensité lumineuse Télécommande infrarouge incluse. Idéal pour la maison et le bureau. Contrôlable à partir de la télécommande ou de l'écran du panneau de commande latéral.

DE

Schwarzer elektrischer Wandkamin Modell Pordoi aus Stahl und Glas. Maximale Heizleistung 1500W. Realistischer LED-Flammeneffekt in 6 Helligkeitsstufen einstellbar Infrarot-Fernbedienung inklusive. Ideal für Haus und Büro. Die Steuerung erfolgt über die Fernbedienung oder das Display am seitlichen Bedienfeld.

ES

Chimenea eléctrica de pared negra modelo Pordoi de acero y cristal. Potencia máxima de calentamiento 1500W. Efecto de llama LED realista ajustable en 6 niveles de intensidad luminosa Mando a distancia por infrarrojos incluido. Ideal para el hogar y la oficina. Se puede controlar desde el mando a distancia o la pantalla del panel de control lateral.

CAMINETTI ELETTRICI A PAVIMENTO ELECTRIC FLOOR STANDING FIREPLACES

SINEDITALIA.COM

CATALOGO 2025

I caminetti da Pavimento Sined sono un elegante complemento per qualsiasi ambiente domestico, per la camera di un hotel o di un resort. Offrono il calore e l'atmosfera di una vera fiamma senza la necessità di combustibili tradizionali e di canne fumarie. Non sporcano come la legna e con il loro design moderno e raffinato, creano un'atmosfera accogliente e suggestiva, perfetta per rilassarsi e godersi momenti di tranquillità. Grazie alla loro praticità e facilità d'uso, rappresentano una soluzione ideale per riscaldare e abbellire gli spazi abitativi in modo innovativo.

They are an elegant addition to any home environment. They offer the warmth and atmosphere of a real flame without the need for traditional fuels. With their modern and refined design, they create a cosy and atmospheric atmosphere, perfect for relaxing and enjoying moments of tranquillity. Thanks to their practicality and ease of use, they represent an ideal solution for heating and beautifying living spaces in an innovative way.



CAMINO-ASCIANO

GRIGIO

8025431019003

RAL #7016



GRIGIO-SCURO

8025431019010



ROVERE

8025431019027



DIMENSIONI 88,3X99X25 CM
DIMENSIONS 88,3X99X25 CM

TIPO DI CALORE TERMOCONVETTORE 750-1500W
HEAT TYPE CONVECTOR 750-1500W

COLORE GRIGIO, GRIGIO SCURO, ROVERE
COLOUR GREY, DARK GREY, OAK

PESO 31,8 KG
WEIGHT 31,8 KG

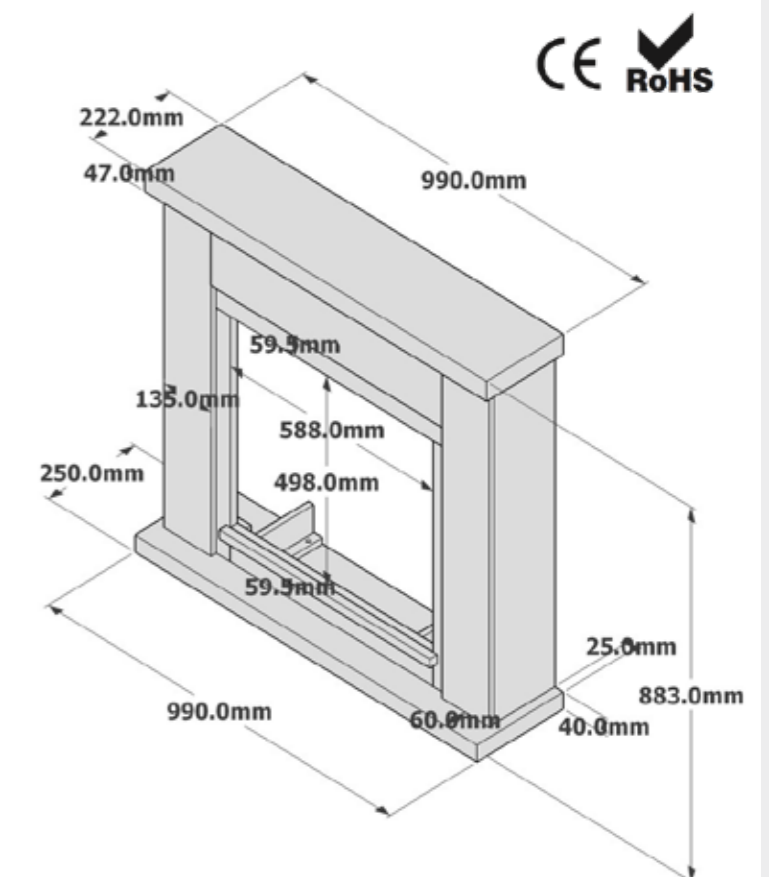
**UNICI MODELLI IN EUROPA CERTIFICATI
E TESTATI PER INCASSO COMPLETO.
THE ONLY MODELS IN EUROPE THAT ARE
CERTIFIED AND TESTED FOR COMPLETE
EMBEDDING.**

EU directives compliance
LVD 2014/35/UE EMC 2014/30/UE
DERP 2009/125/CE
RoHS 2011/65/EU ((UE) 2015/863)

DOPPIA MODALITA' DI FUNZIONAMENTO: DUAL MODE OF OPERATION:

Solo effetto fiamma ultra realistico o riscaldante con motore PCT da 1500w sigillato ermeticamente. Vetro cristallo temperato. Pannello di controllo LCD frontale. Comandi manuali laterali, uscita e ingresso dell'aria sono posizionati nella parte superiore. Il caminetto è imballato in una scatola di cartone rinforzato.

ATTENZIONE! I caminetti da parete sono progettati per essere appesi alla parete. Non devono essere installati/incassati all'interno.



IT

Caminetto Elettrico Asciano Disponibile Con Varie Cornici Per Soddisfare Tutte Le Esigenze Di Arredamento. Potente Riscaldamento Da 1500w, Funzioni Regolabili Con Telecomando. Nessuna Canna Fumaria, Niente Polveri o Fuliggine, Nessuna Autorizzazione.



EN

Asciano Electric Fireplace Available With Various Frames To Meet All Decorating Needs. Powerful 1500w Heating, Adjustable Functions With Remote Control. No Chimney, No Dust Or Soot, No Permit.

FR

La Cheminée Électrique Asciano Est Disponible Avec Différents Cadres Pour Répondre à Toutes Les Exigences D'ameublement. Chauffage Puissant De 1500w, Fonctions Réglables Avec Télécommande. Pas De Cheminée, Pas De Poussière Ou De Suie, Pas De Permis.

DE

Der elektrische Kamin ASCIANO ist mit verschiedenen Rahmen erhältlich, um allen Einrichtungsanforderungen gerecht zu werden. Leistungsstarke 1500W Heizung, einstellbare Funktionen mit Fernbedienung. Kein Schornstein, kein Staub oder Ruß, keine Genehmigung.

ES

La Chimenea Eléctrica Asciano Está Disponible Con Varios Marcos Para Satisfacer Todas Las Necesidades De Mobiliario. Potente Calefacción De 1500w, Funciones Ajustables Con Mando a Distancia. Sin Chimenea, Sin Polvo Ni Hollín, Sin Permiso.

CAMINO-CALDERA

TURCHESE

8025431019478

RAL #5018



DIMENSIONI 102,2X114X28,2 CM
DIMENSIONS 102,2X114X28,2 CM

COLORE GRIGIO, TURCHESE
COLOUR GREY, TURQUOISE

GRIGIO

8025431019461

RAL #7016



TIPO DI CALORE TERMOCONVETTORE 750-1500W
HEAT TYPE CONVECTOR 750-1500W

PESO 37,3 KG
WEIGHT 37,3 KG

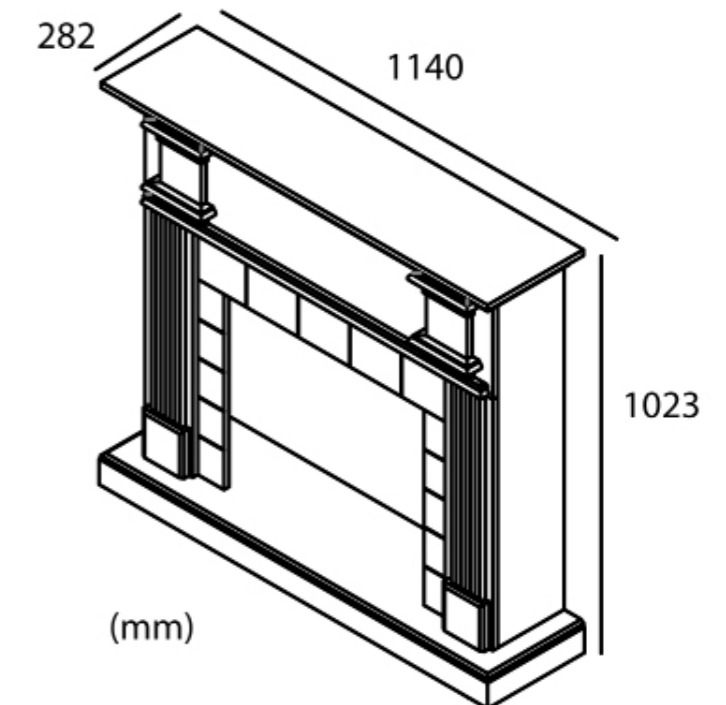
**UNICI MODELLI IN EUROPA CERTIFICATI
 E TESTATI PER INCASSO COMPLETO.
 THE ONLY MODELS IN EUROPE THAT ARE
 CERTIFIED AND TESTED FOR COMPLETE
 EMBEDDING.**

EU directives compliance
 LVD 2014/35/UE EMC 2014/30/UE
 DERP 2009/125/CE
 RoHS 2011/65/EU ((UE) 2015/863)

DOPPIA MODALITA' DI FUNZIONAMENTO: DUAL MODE OF OPERATION:

Solo effetto fiamma ultra realistico o riscaldante con motore PCT da 1500w sigillato ermeticamente. Vetro cristallo temperato. Pannello di controllo LCD frontale. Comandi manuali laterali, uscita e ingresso dell'aria sono posizionati nella parte superiore. Il caminetto è imballato in una scatola di cartone rinforzato.

ATTENZIONE! I caminetti da parete sono progettati per essere appesi alla parete. Non devono essere installati/incassati all'interno.



IT

Caminetto Elettrico Completo Di Inserto Elettrico 1500 w Effetto Fiamma Super Realisitco e Cornce In Legno Mdf Vari Colori. Telecomando Incluso, Possibile Utilizzare Il Solo Effetto Fiamma. Adatto Per Tutti Gli Ambienti Di Casae Ufficio.



EN

Electric Fireplace Complete With Electric Insert 1500 w Super Realisitc Flame Effect And Mdf Wood Cornce Various Colors. Remote Control Included, Possible To Use The Flame Effect Only. Suitable For All Home and Office Environments.

FR

Cheminée électrique complète avec insert électrique 1500 w à effet de flamme super réaliste et corniches en bois Mdf de différentes couleurs. Télécommande incluse, possibilité d'utiliser uniquement l'effet de flamme. Convient à tous les environnements domestiques et professionnels.

DE

Elektrischer Kamin komplett mit elektrischem Einsatz 1500 w Super Realisitc Flammeneffekt und Mdf Holz Cornce verschiedene Farben. Fernbedienung enthalten, möglich, nur den Flammeneffekt zu verwenden. Geeignet für alle Haus und Büro Umgebungen.

ES

Chimenea Electrica Completa Con Insertable Electrico 1500 w Efecto De Llama Super Realisitc Y Mdf Madera Cornce Varios Colores. Mando a distancia incluido, posible utilizar el efecto de la llama solamente. Adecuado para todos los ambientes del hogar y la oficina.



CAMINO-CETONA

NERO
8025431019133
RAL #9005



GRIGIO
8025431150973
RAL #7016



TURCHESE
8025431019140
RAL #5018



WENGHE
8025431019164



DIMENSIONI 102,2X114X28,2 CM
DIMENSIONS 102,2X114X28,2 CM

TIPO DI CALORE TERMOCONVETTORE 750-1500W
HEAT TYPE CONVECTOR 750-1500W

COLORE NERO, GRIGIO, TURCHESE, WENGHE
COLOUR BLACK, GREY, TURQUOISE, WENGE

PESO 37,3 KG
WEIGHT 37,3 KG

UNICI MODELLI IN EUROPA CERTIFICATI E TESTATI PER INCASSO COMPLETO. THE ONLY MODELS IN EUROPE THAT ARE CERTIFIED AND TESTED FOR COMPLETE EMBEDDING.

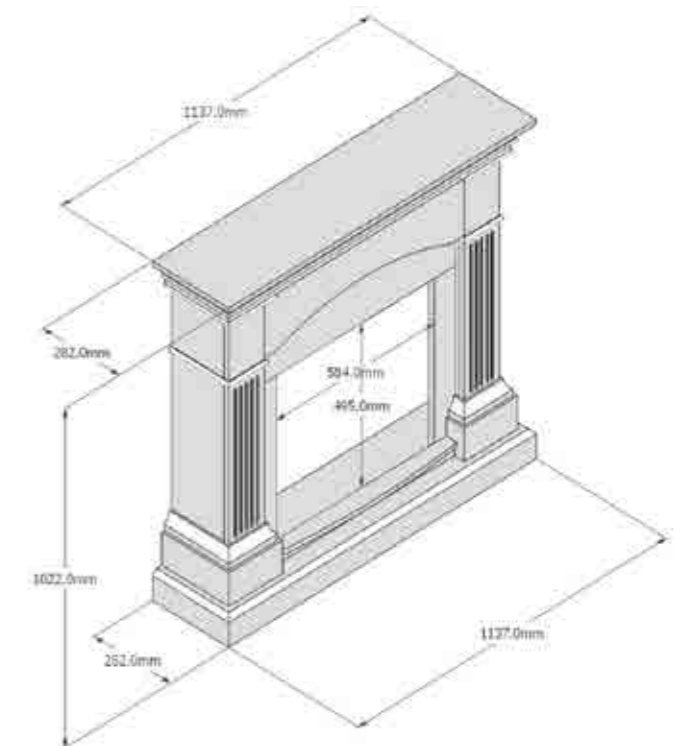
EU directives compliance
LVD 2014/35/UE EMC 2014/30/UE
DERP 2009/125/CE
RoHS 2011/65/EU ((UE) 2015/863)



DOPPIA MODALITA' DI FUNZIONAMENTO: DUAL MODE OF OPERATION:

Solo effetto fiamma ultra realistico o riscaldante con motore PCT da 1500w sigillato ermeticamente. Vetro cristallo temperato. Pannello di controllo LCD frontale. Comandi manuali laterali, uscita e ingresso dell'aria sono posizionati nella parte superiore. Il caminetto è imballato in una scatola di cartone rinforzato.

ATTENZIONE! I caminetti da parete sono progettati per essere appesi alla parete. Non devono essere installati/incassati all'interno.



IT

Caminetto Cetona, Esclusivo Nel Design e Colori. Questa Serie Di Caminetti Elettrici Completi Evocano La Toscana Con Classe. Materiali Di Ottima Qualità Che Assicurano Durata e Minima Manutenzione Nel Tempo. Sconto Subito Al Momento Dell'ordine.



EN

Cetona Fireplace, Exclusive In Design And Colour. This Series Of Complete Electric Fireplaces Evokes Tuscany With Class. High-quality materials ensure durability and minimal maintenance. Discount Immediately Upon Order.

FR

Cheminée Cetona, au design et à la couleur exclusifs. Cette série de cheminées électriques complètes évoque la Toscane avec classe. Les matériaux de haute qualité garantissent la durabilité et un entretien minimal. Remise immédiate à la commande.

DE

Cetona-Kamin, exklusiv in Design und Farbe. Diese Serie kompletter elektrischer Kamine erinnert an die Toscana mit Klasse. Hochwertige Materialien garantieren Langlebigkeit und minimale Wartung. Rabatt sofort bei Bestellung.

ES

Chimenea Cetona, Exclusiva en Diseño y Color. Esta Serie De Chimeneas Eléctricas Completas Evoca La Toscana Con Clase. Los materiales de alta calidad garantizan durabilidad y un mantenimiento mínimo. Descuento Inmediato Al Realizar El Pedido.

CAMINO-LIPARI

GRIGIO

8025431019508

RAL #7016

NERO

8025431019492

RAL #9005

TURCHESE

8025431019515

RAL #5018



DIMENSIONI 95X109X21,5 CM
DIMENSIONS 95X109X21,5 CM

TIPO DI CALORE TERMOCONVETTORE 750-1500W
HEAT TYPE CONVECTOR 750-1500W

COLORE GRIGIO, NERO, TURCHESE
COLOUR GREY, BLACK, TURQUOISE

PESO 37,3 KG
WEIGHT 37,3 KG

**UNICI MODELLI IN EUROPA CERTIFICATI
 E TESTATI PER INCASSO COMPLETO.
 THE ONLY MODELS IN EUROPE THAT ARE
 CERTIFIED AND TESTED FOR COMPLETE
 EMBEDDING.**

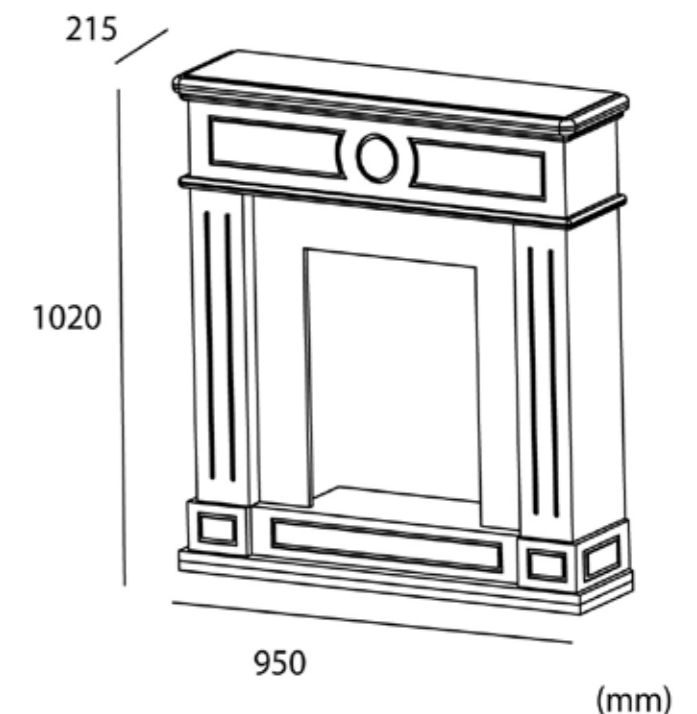


EU directives compliance
 LVD 2014/35/UE EMC 2014/30/UE
 DERP 2009/125/CE
 RoHS 2011/65/EU ((UE) 2015/863)

**DOPPIA MODALITA' DI
 FUNZIONAMENTO:
 DUAL MODE OF OPERATION:**

Solo effetto fiamma ultra realistico o riscaldante con motore PCT da 1500w sigillato ermeticamente. Vetro cristallo temperato. Pannello di controllo LCD frontale. Comandi manuali laterali, uscita e ingresso dell'aria sono posizionati nella parte superiore. Il caminetto è imballato in una scatola di cartone rinforzato.

ATTENZIONE! I caminetti da parete sono progettati per essere appesi alla parete. Non devono essere installati/incassati all'interno.



IT

Caminetto Elettrico Completo Di Inserto Elettrico 1500 w Effetto Fiamma Super Realisitco e Cornce In Legno Mdf Grigio Scuro. Caminetto Design Completo Di Telecomando. Realizzato In Legno Mdf Di Alta Qualità Facile Da Posizionare o Spostare.



EN

Electric Fireplace Complete With Electric Insert 1500 w Super Realisitc Flame Effect and Dark Grey Mdf Wood Frame. Design Fireplace Complete With Remote Control. Made of High Quality Mdf Wood Easy to place or move.

FR

Cheminée électrique complète avec insert électrique 1500 w à effet de flamme super réaliste et cadre en bois Mdf gris foncé. Foyer design avec télécommande. Fabriquée en bois Mdf de haute qualité. Facile à placer ou à déplacer.

DE

Elektrokamin komplett mit Elektroinsert 1500 mit super realistischem Flammeneffekt und dunkelgrauem Mdf-Holzrahmen. Design-Kamin komplett mit Fernbedienung. Hergestellt aus hochwertigem Mdf Holz Einfach zu platzieren oder zu bewegen.

ES

Chimenea electrica completa con inserto electrico 1500 w Super Realisitc efecto de la llama y el marco de madera gris oscuro Mdf. Chimenea de diseño con mando a distancia. Hecho de madera MDF de alta calidad. Fácil de colocar o mover.

CAMINO-PIENZA-TURCHESE

8025431019584

RAL #5018



DIMENSIONI 94,9X110X24,9 CM
DIMENSIONS 94,9X110X24,9 CM

TIPO DI CALORE TERMOCONVETTORE 750-1500W
HEAT TYPE CONVECTOR 750-1500W

COLORE TURCHESE
COLOUR TURQUOISE

PESO 32,2 KG
WEIGHT 32,2 KG

**UNICI MODELLI IN EUROPA CERTIFICATI
 E TESTATI PER INCASSO COMPLETO.
 THE ONLY MODELS IN EUROPE THAT ARE
 CERTIFIED AND TESTED FOR COMPLETE
 EMBEDDING.**

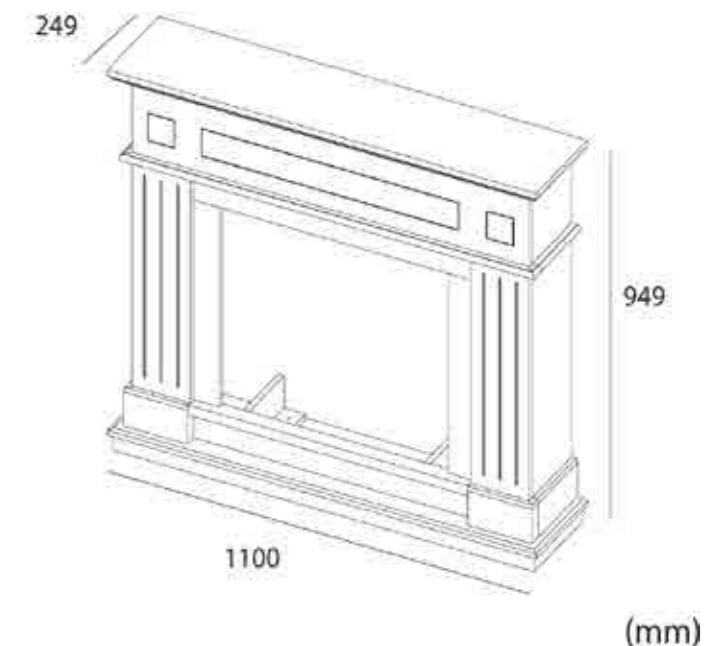


EU directives compliance
 LVD 2014/35/UE EMC 2014/30/UE
 DERP 2009/125/CE
 RoHS 2011/65/EU ((UE) 2015/863)

**DOPPIA MODALITA' DI
 FUNZIONAMENTO:
 DUAL MODE OF OPERATION:**

Solo effetto fiamma ultra realistico o riscaldante con motore PCT da 1500w sigillato ermeticamente. Vetro cristallo temperato. Pannello di controllo LCD frontale. Comandi manuali laterali, uscita e ingresso dell'aria sono posizionati nella parte superiore. Il caminetto è imballato in una scatola di cartone rinforzato.

ATTENZIONE! I caminetti da parete sono progettati per essere appesi alla parete. Non devono essere installati/incassati all'interno.



(mm)



IT

Caminetto Da Terra e Parete Per Ufficio. Composto Da Cornice Turchese e Bruciatore Elettrico Nero 1500w Con Reale Effetto Fiamma Led. Caminetto Design Completo Di Telecomando. Realizzato In Legno Mdf Di Alta Qualità Facile Da Posizionare o Spostare.



EN

Floor and Wall Office Fireplace. Consisting of Turquoise Frame and Black Electric Burner 1500w With Real Led Flame Effect. Design Fireplace Complete With Remote Control. Made of High Quality Mdf Wood. Easy to place or move.

FR

Cheminée de bureau pour le sol et le mur. Composée d'un cadre turquoise et d'un brûleur électrique noir 1500w avec effet de flamme LED. Foyer design avec télécommande. Fabriquée en bois Mdf de haute qualité, elle est facile à placer ou à déplacer.

DE

Boden und Wand Büro-Kamin. Bestehend aus türkischem Rahmen und schwarzem Elektrobrenner 1500w mit echtem Led-Flammeneffekt. Design-Kamin komplett mit Fernbedienung. Hergestellt aus hochwertigem Mdf Holz. leicht zu platzieren oder zu bewegen.

ES

Chimenea de oficina de suelo y pared. Consta de Marco Turquesa y Quemador Eléctrico Negro 1500w Con Efecto de Llama Real Led. Chimenea de diseño con mando a distancia. Fabricada en Madera Mdf de Alta Calidad. Fácil de Colocar o Trasladar.

CAMINO-SIENA

BIANCO-CREMA
S025431019089



BEIGE
S025431019072



ROVERE
S025431019102



GRIGIO-SCURO
S025431019096



WENGE
S025431019119



DIMENSIONI 95,2X107,2X24,5 CM
DIMENSIONS 95,2X107,2X24,5 CM

TIPO DI CALORE TERMOCONVETTORE 750-1500W
HEAT TYPE CONVECTOR 750-1500W

COLORE BIANCO-CREMA, BEIGE, GRIGIO-SCURO, ROVERE, WENGE
COLOUR CREAM-WHITE, BEIGE, DARK-GREY, OAK, WENGE

PESO 37,3 KG
WEIGHT 37,3 KG

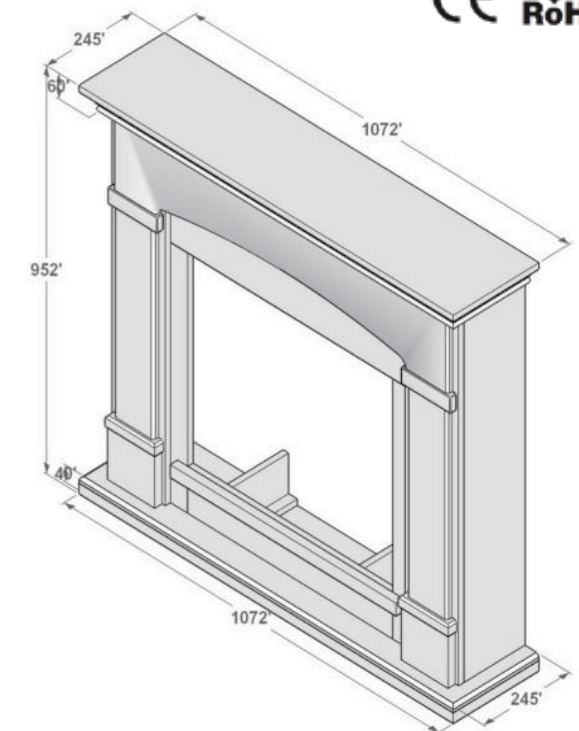
**UNICI MODELLI IN EUROPA CERTIFICATI
E TESTATI PER INCASSO COMPLETO.
THE ONLY MODELS IN EUROPE THAT ARE
CERTIFIED AND TESTED FOR COMPLETE
EMBEDDING.**

EU directives compliance
LVD 2014/35/UE EMC 2014/30/UE
DERP 2009/125/CE
RoHS 2011/65/EU ((UE) 2015/863)

**DOPPIA MODALITA' DI
FUNZIONAMENTO:
DUAL MODE OF OPERATION:**

Solo effetto fiamma ultra realistico o riscaldante con motore PCT da 1500w sigillato ermeticamente. Vetro cristallo temperato. Pannello di controllo LCD frontale. Comandi manuali laterali, uscita e ingresso dell'aria sono posizionati nella parte superiore. Il caminetto è imballato in una scatola di cartone rinforzato.

ATTENZIONE! I caminetti da parete sono progettati per essere appesi alla parete. Non devono essere installati/incassati all'interno.



IT

Benvenuto! Scegli Un Caminetto Da Terra Della Serie Siena. Composto Da Cornice e Bruciatore Elettrico 1500w, Reale Effetto Fiamma Led. Caminetto Completo Di Telecomando. Realizzato In Legno Mdf Di Alta Qualità Facile Da Posizionare o Spostare.



EN

Welcome! Choose an In-ground Fireplace from the Siena Series. Composed Of Frame and Electric Burner 1500w, Real Led Flame Effect. Fireplace Complete With Remote Control. Made of High Quality Mdf Wood. Easy to place or move.

FR

Bienvenue ! Choisissez un foyer encastré de la série Siena. Composé d'un cadre et d'un brûleur électrique de 1500w, avec effet de flamme LED. Foyer complet avec télécommande. Fabriqué en bois Mdf de haute qualité, facile à placer ou à déplacer.

DE

Willkommen! Wählen Sie einen Unterflurkamin aus der Siena-Serie. Bestehend aus Rahmen und elektrischem Brenner 1500w, echter Led-Flammeneffekt. Kamin komplett mit Fernbedienung. Hergestellt aus hochwertigem Mdf Holz, leicht zu platzieren oder zu bewegen.

ES

¡Bienvenido! Elija una Chimenea Empotrada de la Serie Siena. Compuesto De Marco Y Quemador Eléctrico 1500w, Efecto De Llama Led Real. Chimenea Completa Con Mando A Distancia. Hecho De Madera Mdf De Alta Calidad. Fácil De Colocar O Mover.

CAMINO-SORANO-GRIGIO-SCURO

8025431019195



DIMENSIONI 67,8X75X24,5 CM
DIMENSIONS 67,8X75X24,5 CM

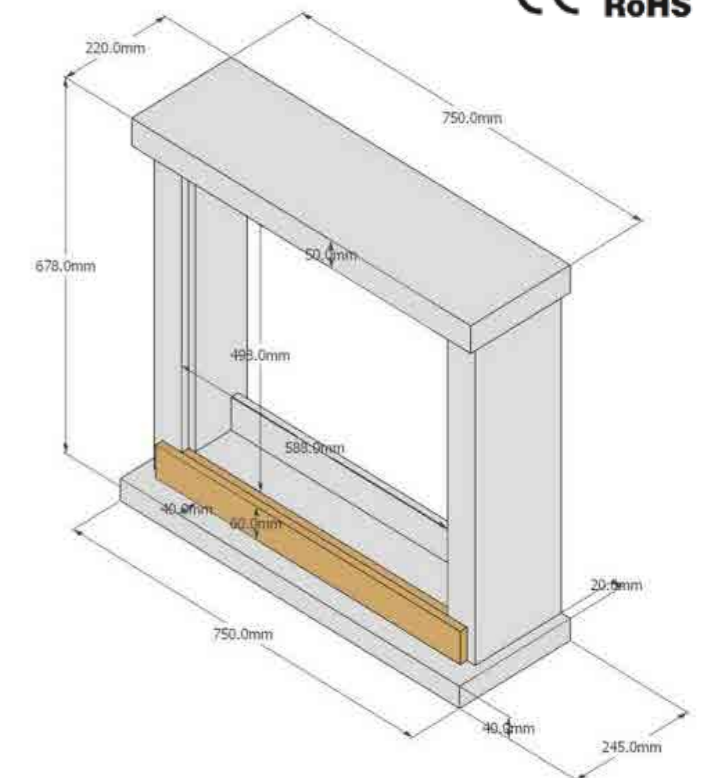
TIPO DI CALORE TERMOCONVETTORE 750-1500W
HEAT TYPE CONVECTOR 750-1500W

COLORE GRIGIO SCURO
COLOUR DARK-GREY

PESO 21,2 KG
WEIGHT 21,2 KG

**UNICI MODELLI IN EUROPA CERTIFICATI
 E TESTATI PER INCASSO COMPLETO.
 THE ONLY MODELS IN EUROPE THAT ARE
 CERTIFIED AND TESTED FOR COMPLETE
 EMBEDDING.**

EU directives compliance
 LVD 2014/35/UE EMC 2014/30/UE
 DERP 2009/125/CE
 RoHS 2011/65/EU ((UE) 2015/863)



**DOPPIA MODALITA' DI
 FUNZIONAMENTO:
 DUAL MODE OF OPERATION:**

Solo effetto fiamma ultra realistico o riscaldante con motore PCT da 1500w sigillato ermeticamente. Vetro cristallo temperato. Pannello di controllo LCD frontale. Comandi manuali laterali, uscita e ingresso dell'aria sono posizionati nella parte superiore. Il caminetto è imballato in una scatola di cartone rinforzato.

ATTENZIONE! I caminetti da parete sono progettati per essere appesi alla parete. Non devono essere installati/incassati all'interno.



IT

Caminetto Grigio Scuro Per Pavimento e Parete Composto Da Cornice e Bruciatore Elettrico Nero 1500w Con Reale Effetto Fiamma Led. Caminetto Design Completo Di Telecomando. Realizzato In Legno Mdf Di Alta Qualità Facile Da Posizionare o Spostare.



EN

Dark Grey Fireplace For Floor And Wall Composed Of Frame And Black Electric Burner 1500w With Real Led Flame Effect. Design Fireplace Complete With Remote Control. Made of High Quality Mdf Wood. Easy to place or move.

FR

Foyer gris foncé pour sol et mur composé d'un cadre et d'un brûleur électrique noir 1500w avec effet de flamme LED. Cheminée design avec télécommande. Fabriquée en bois Mdf de haute qualité, elle est facile à placer ou à déplacer.

DE

Dunkelgrauer Kamin für Boden und Wand, bestehend aus Rahmen und schwarzem Elektrobrenner 1500w mit echtem Led-Flammeneffekt. Design-Kamin komplett mit Fernbedienung. Hergestellt aus hochwertigem Mdf Holz. leicht zu platzieren oder zu bewegen.

ES

Chimenea Gris Oscuro Para Suelo Y Pared Compuesta De Marco Y Quemador Electrico Negro 1500w Con Efecto De Llama Real Led. Chimenea De Diseño Completa Con Mando A Distancia. Hecho De Madera Mdf De Alta Calidad. Fácil De Colocar O Mover.

SOLO CORNICI

FIREPLACE FRAMES

Le cornici per camini di SINED sono il tocco finale perfetto per abbellire qualsiasi casa. Progettate con attenzione ai dettagli e realizzate con materiali di alta qualità, le nostre cornici offrono una varietà di stili, dal classico al contemporaneo, per completare qualsiasi arredamento d'interni. Con finiture eleganti e durevoli, le nostre cornici non solo esaltano l'estetica del tuo camino, ma aggiungono anche un elemento di distinzione e sofisticazione al tuo spazio. Affidati a SINED per un design superiore che combina funzionalità e bellezza in ogni pezzo.

SINED's fireplace cornices are the perfect finishing touch to enhance any home. Designed with attention to detail and crafted from high-quality materials, our cornices offer a variety of styles, from classic to contemporary, to complement any interior décor. With elegant and durable finishes, our cornices not only enhance the aesthetics of your fireplace but also add an element of distinction and sophistication to your space. Trust SINED for superior design that combines functionality and beauty in every piece.



CORNICE-CAMINO-CALDERA

GRIGIO

8025431019386

RAL #7016



DIMENSIONI 102,2X114X28,2 CM
DIMENSIONS 102,2X114X28,2 CM

COLORE GRIGIO, TURCHESE
COLOUR GREY, TURQUOISE

PESO 30 KG
WEIGHT 30 KG

TURCHESE

8025431019393

RAL #5018



COSTRUZIONE DI QUALITÀ SUPERIORE IN
LEGNO MDF CERTIFICATO E VERNICIATURA
ATOSSICA A BASE D'ACQUA.
SUPERIOR CONSTRUCTION IN CERTIFIED MDF
WOOD AND NON-TOXIC WATER-BASED PAINT.

GARANTISCE SEMPLICITÀ DI MONTAGGIO,
DURATA NEL TEMPO E RESISTENZA
STRUTTURALE.
GUARANTEES EASY ASSEMBLY, DURABILITY
AND STRUCTURAL STRENGTH.

IT

Cornici per Caminetti da pavimento modello Caldera, disponibile in vari colori. Cornice in stile classico modello Caldera per caminetto elettrico. Stile classico, dalle linee geometriche pulite
Cornice per camino elettrico della collezione abbinabile con il caminetto elettrico VULCANO.

EN

Floor standing fireplace frames model Caldera, available in various colours. Classic style Caldera model frame for electric fireplace. Classic style, with clean geometric lines
Picture frame for electric fireplace from the collection that can be combined with the VULCANO electric fireplace.



CORNICE-CAMINO-CETONA

GRIGIO

8025431019331

RAL #7016



DIMENSIONI 102,2X113,7X28,2 CM
DIMENSIONS 102,2X113,7X28,2 CM

COLORE GRIGIO, NERO, TURCHESE
COLOUR GREY, BLACK, TURQUOISE

PESO 32 KG
WEIGHT 32 KG

NERO

8025431019348

RAL #9005



COSTRUZIONE DI QUALITÀ SUPERIORE IN
LEGNO MDF CERTIFICATO E VERNICIATURA
ATOSSICA A BASE D'ACQUA.
SUPERIOR CONSTRUCTION IN CERTIFIED MDF
WOOD AND NON-TOXIC WATER-BASED PAINT.

GARANTISCE SEMPLICITÀ DI MONTAGGIO,
DURATA NEL TEMPO E RESISTENZA
STRUTTURALE.
GUARANTEES EASY ASSEMBLY, DURABILITY
AND STRUCTURAL STRENGTH.

IT

Cornice per Caminetto da pavimento modello CETONA colore grigio scuro Cornice in stile classico per caminetto elettrico. Stile classico, dalle linee geometriche pulite
Cornice per camino elettrico della collezione CETONA abbinabile con il caminetto elettrico VULCANO.

EN

CETONA model floor standing fireplace frame dark grey Classic style frame for electric fireplace. Classic style, with clean geometrical lines
Frame for electric fireplace from the CETONA collection that can be combined with the VULCANO electric fireplace.



CORNICE-CAMINO-LIPARI

GRIGIO

8025431019423
RAL #7016



NERO

8025431019416
RAL #9005



TURCHESE

8025431019430
RAL #5018



DIMENSIONI 95X109X21,5 CM
DIMENSIONS 95X109X21,5 CM

COLORE GRIGIO, NERO, TURCHESE
COLOUR GREY, BLACK, TURQUOISE

PESO 30 KG
WEIGHT 30 KG

COSTRUZIONE DI QUALITÀ SUPERIORE IN
LEGNO MDF CERTIFICATO E VERNICIATURA
ATOSSICA A BASE D'ACQUA.
SUPERIOR CONSTRUCTION IN CERTIFIED MDF
WOOD AND NON-TOXIC WATER-BASED PAINT.

GARANTISCE SEMPLICITÀ DI MONTAGGIO,
DURATA NEL TEMPO E RESISTENZA
STRUTTURALE.
GUARANTEES EASY ASSEMBLY, DURABILITY
AND STRUCTURAL STRENGTH.

IT

Cornice per Caminetto da pavimento modello Lipari, colore blu turchese. Cornice in stile lineare modello serie Lipari per caminetto elettrico. Ideale per tutti gli ambienti interni. Design lineare, dalle linee geometriche pulite Cornice per camino elettrico della collezione Lipari abbinabile con il caminetto elettrico VULCANO.

EN

Lipari model floor-standing fireplace frame, turquoise blue. Linear style frame model series Lipari for electric fireplace. Ideal for all interiors. Linear design, with clean geometric lines Lipari collection electric fireplace frame that can be combined with the VULCANO electric fireplace.



CORNICE-CAMINO-PIENZA

NERO

8025431019300
RAL #9005



GRIGIO

8025431019294
RAL #7016



TURCHESE

8025431019317
RAL #5018



DIMENSIONI 94,9X110X24,9 CM
DIMENSIONS 94,9X110X24,9 CM

COLORE GRIGIO, NERO, TURCHESE
COLOUR GREY, BLACK, TURQUOISE

PESO 22,8 KG
WEIGHT 22,8 KG

COSTRUZIONE DI QUALITÀ SUPERIORE IN
LEGNO MDF CERTIFICATO E VERNICIATURA
ATOSSICA A BASE D'ACQUA.
SUPERIOR CONSTRUCTION IN CERTIFIED MDF
WOOD AND NON-TOXIC WATER-BASED PAINT.

GARANTISCE SEMPLICITÀ DI MONTAGGIO,
DURATA NEL TEMPO E RESISTENZA
STRUTTURALE.
GUARANTEES EASY ASSEMBLY, DURABILITY
AND STRUCTURAL STRENGTH.

IT

Cornice per Caminetto da pavimento modello Pienza, in vari colori. Cornice in stile classico modello Pienza per caminetto elettrico, ottimo per casa e ufficio. Stile classico, dalle linee geometriche pulite Cornice per camino elettrico della collezione abbinabile con il caminetto elettrico VULCANO.

EN

Cornice per Caminetto da pavimento modello Pienza, in vari colori. Classic style Pienza model frame for electric fireplace, excellent for home and office. Classic style, with clean geometric lines Frame for electric fireplace from the collection that can be combined with the VULCANO electric fireplace.



RISCALDATORI A INFRAROSSI

INFRARED HEATERS

I riscaldatori infrarossi SINED offrono una soluzione di riscaldamento efficiente ed ecologica per qualsiasi ambiente. Utilizzando la tecnologia a infrarossi, questi riscaldatori forniscono calore diretto e uniforme, creando un comfort immediato senza dispersione di energia. Ideali per uso interno ed esterno, i riscaldatori infrarossi SINED sono progettati con materiali di alta qualità e un design elegante, garantendo non solo performance eccellenti ma anche un'estetica piacevole. Affidabili e facili da usare, rappresentano la scelta perfetta per un riscaldamento rapido ed efficiente.

SINED infrared heaters offer an efficient and eco-friendly heating solution for any environment. Using infrared technology, these heaters provide direct and even heat, creating immediate comfort without energy loss. Ideal for both indoor and outdoor use, SINED infrared heaters are designed with high-quality materials and an elegant design, ensuring not only excellent performance but also an attractive aesthetic. Reliable and easy to use, they are the perfect choice for quick and efficient heating.



CALDO-I-BOX

8025431016569



DIMENSIONI 60,2X25X12 CM
DIMENSIONS 60,2X25X12 CM

TIPO DI CALORE ONDA CORTA IR-A
HEAT TYPE SHORT WAVE IR-A

COLORE ARGENTO
COLOUR SILVER

PESO 2,9 KG
WEIGHT 2,9 KG

EU directives compliance
LVD 2014/35/UE EMC 2014/30/UE
DERP 2009/125/CE
RoHS 2011/65/EU ((UE) 2015/863)



IT

Riscaldatore a infrarossi speciale moderno e ottimizzato per bar e dehors con potenza da 2000W regolabile. La struttura è realizzata in acciaio e alluminio resistenti alla corrosione. Il grado di protezione del riscaldatore infrarossi area commerciale è di IP65 che rende questo prodotto adatto a tutti i climi.

EN

Special modern infrared heater optimized for bars and dehors with 2000W adjustable power. The structure is made of corrosion resistant steel and aluminum. The degree of protection of the infrared heater commercial area is IP65 which makes this product suitable for all climates.

FR

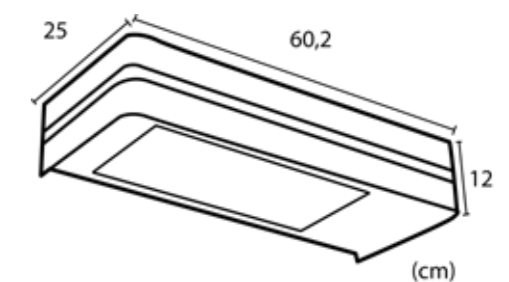
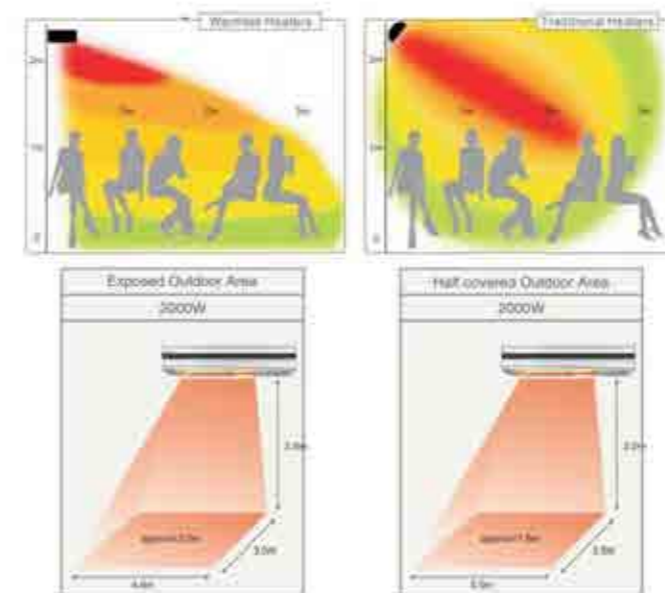
Réchauffeur infrarouge moderne spécial optimisé pour les bars et les terrasses avec une puissance réglable de 2000W. La structure est faite d'acier et d'aluminium résistant à la corrosion. Le degré de protection du chauffage infrarouge pour zone commerciale est IP65, ce qui rend ce produit adapté à tous les climats.

DE

Spezieller moderner Infrarotheizstrahler, optimiert für Bars und Terrassen mit 2000W regelbarer Leistung. Die Struktur ist aus korrosionsbeständigem Stahl und Aluminium gefertigt. Die Schutzart dieser Infrarot-Heizung für Heim und Gewerbe ist IP65, was dieses Produkt für alle Klimazonen geeignet macht.

ES

Calentador de infrarrojos especial y moderno optimizado para bares y terrazas con una potencia regulable de 2000W. La estructura es de acero y aluminio resistente a la corrosión. El grado de protección del calentador infrarrojo de área comercial es IP65 lo que hace que este producto sea adecuado para todos los climas.





CALDO-IRA-INOX-2000

8025431016576

CALDO-IRA-INOX-2000-WIFI

8025431018822



DIMENSIONI 74,2X218X13,9 CM
DIMENSIONS 74,2X218X13,9 CM

TIPO DI CALORE ONDA CORTA IR-A
HEAT TYPE SHORT WAVE IR-A

COLORE ARGENTO
COLOUR SILVER

PESO 2,9 KG
WEIGHT 2,9 KG

EU directives compliance
LVD 2014/35/UE EMC 2014/30/UE
DERP 2009/125/CE
RoHS 2011/65/EU ((UE) 2015/863)



IT

Stufa a infrarossi da esterno con potenza 2000W regolabile a 3 livelli 100%, 66% e 33%. Struttura realizzata in alluminio anodizzato e acciaio con griglia di protezione e display a led.

Riscaldatore elettrico infrarossi a onda corta IR-A e telecomando, dispone di un grado di protezione impermeabile IP65 per ambienti esterni.

EN

Outdoor infrared heater with 2000W power adjustable to 3 levels 100%, 66 33%. Structure made of anodized aluminium and steel with protection grid and led display.

Short wave infrared electric heater IR-A and remote control, it has a waterproof protection degree IP65 for outdoor.

FR

Chauffage infrarouge extérieur avec une puissance de 2000W réglable sur 3 niveaux 100%, 66 33%. Structure en aluminium anodisé et acier avec grille de protection et affichage à leds.

Chauffeur électrique infrarouge à ondes courtes IR-A et télécommande, il possède un degré de protection étanche IP65 pour l'extérieur et l'intérieur.

DE

Infrarot-Heizung für Außenbereiche mit 2000 W Leistung, einstellbar auf 3 Stufen 100%, 66% oder 33%. Struktur aus eloxiertem Aluminium und Stahl mit Schutzgitter und LED-Anzeige.

Kurzwellen-Infrarot-Elektroheizung IR-A mit Fernbedienung und Schutzgrad IP65 für Aussen.

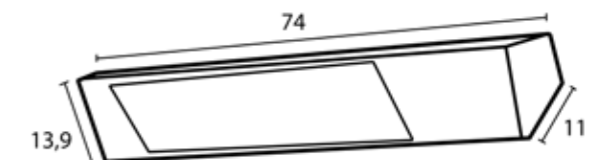
ES

Calentador infrarrojo para exterior con 2000W de potencia ajustable a 3 niveles 100%, 66 33%. Estructura de aluminio anodizado y acero con rejilla de protección y pantalla de leds.

Calentador eléctrico de onda corta IR-A y mando a distancia, tiene un grado de protección impermeable IP65 para exteriores e interiores.

LAMPADA A BASSO ABBAGLIAMENTO E ANTIRIFLESSO LOW GLARE AND ANTI-REFLECTION LAMP

CONTROL VIA SMARTPHONE WIFI MODEL ONLY



CALDO-VETRO-NERO-2000

8025431012233

CALDO-VETRO-NERO-2000-WIFI

8025431018846

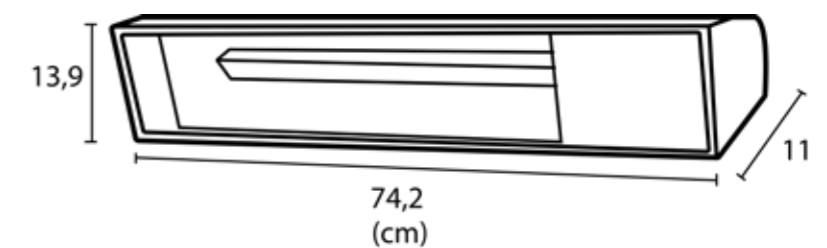
**DIMENSIONI** 13,9X11X74,2 CM**DIMENSIONS** 13,9X11X74,2 CM**COLORE NERO****COLOUR BLACK****TIPO DI CALORE ONDA CORTA IR-A**
HEAT TYPE SHORT WAVE IR-A

EU directives compliance

LVD 2014/35/UE EMC 2014/30/UE

DERP 2009/125/CE

RoHS 2011/65/EU ((UE) 2015/863)

PESO 3,2 KG**WEIGHT 3,2 KG****VETRO BLACK SCHOTT RIDUCE L'EMISSIONE DI LUCE E RADIAZIONI NOCIVE.****BLACK SCHOTT GLASS REDUCES THE EMISSION OF LIGHT AND HARMFUL RADIATION.****CONTROLLO TRAMITE SMARTPHONE SOLO MODELLO WIFI**
CONTROL VIA SMARTPHONE WIFI MODEL ONLY**LAMPADA RISCALDANTE LOW GLARING**
LOW GLARING HEATING LAMP.

IT

Riscaldatore infrarossi con vetro in ceramica brevettato Black Schott. Questo vetro è particolarmente adatta per esterno grazie alla sua resistenza al calore e agli shock termici, alle corrosioni e alle intemperie. Riduce inoltre l'abbagliamento luminoso che può essere un problema pericoloso e fastidioso.

EN

Infrared heater with patented Black Schott ceramic glass. This glass is particularly suitable for outdoors due to its resistance to heat and thermal shock, corrosion and weathering. It also reduces light glare, which can be a dangerous and annoying problem.

FR

Réchauffeur infrarouge avec verre céramique Black Schott breveté. Ce verre est particulièrement adapté à l'extérieur en raison de sa résistance à la chaleur et aux chocs thermiques, à la corrosion et aux intempéries. Il réduit également l'éblouissement, qui peut être un problème dangereux et gênant.

DE

Infrarotheizung mit patentiertem Black Schott Keramikglas. Dieses Glas ist aufgrund seiner Hitze- und Temperaturwechselbeständigkeit, seiner Korrosions- und Witterungsbeständigkeit besonders für den Außenbereich geeignet. Außerdem wird die Blendung durch Licht reduziert, die ein gefährliches und lästiges Problem darstellen kann.

ES

Calentador de infrarrojos especial y moderno optimizado para bares y terrazas con una potencia regulable de 2000W. La estructura es de acero y aluminio resistente a la corrosión. El grado de protección del calentador infrarrojo de área comercial es IP65 lo que hace que este producto sea adecuado para todos los climas.

STUFA-INFRAROSSI-PARETE-2000

8025431012295



DIMENSIONI 64X19X41 CM
DIMENSIONS 64X19X41 CM

TIPO DI CALORE ONDA CORTA IR-A
HEAT TYPE SHORT WAVE IR-A

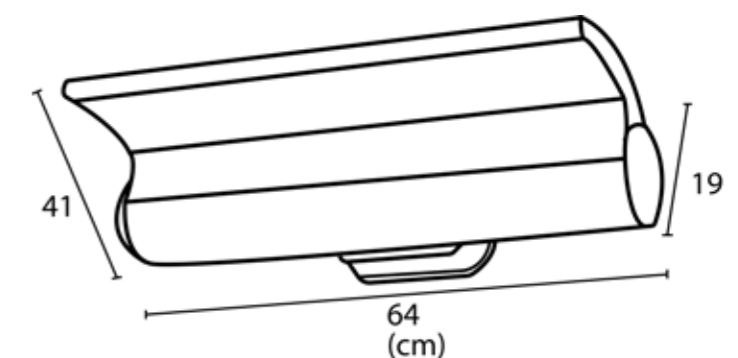
COLORE GRIGIO
COLOUR GREY

PESO 3,8 KG
WEIGHT 3,8 KG

EU directives compliance
 LVD 2014/35/UE EMC 2014/30/UE
 DERP 2009/125/CE
 RoHS 2011/65/EU ((UE) 2015/863)



**LAMPADA RISCALDANTE LOW
 GLARING**
LOW GLARING HEATING LAMP.



IT

Pratico ed economico riscaldatore con palpebra riflettente da parete con telecomando, ottimo anche come diffusore di calore a parete. Potenza totale 2000 W. Protetto contro i getti d'acqua con IP55.

Il riscaldatore ha incorporata la funzione timer per lo spegnimento, impostabile da 1 a 13 ore.

EN

Practical and economical wall-mounted reflector heater with remote control, also excellent as a wall-mounted heat diffuser. Total power 2000 W. Protected against water jets with IP55.

The heater has a built-in switch-off timer function that can be set from 1 to 13 hours.

FR

Réchauffeur réflecteur mural pratique et économique avec télécommande, également excellent comme diffuseur de chaleur mural. Puissance totale 2000 W. Protégé contre les jets d'eau avec IP55.

L'appareil de chauffage dispose d'une fonction minuterie d'arrêt intégrée qui peut être réglée de 1 à 13 heures.

DE

Praktischer und wirtschaftlicher Wand-Reflektor-Heizstrahler mit Fernbedienung, der sich auch hervorragend als Wand-Wärmeverteiler eignet. Gesamtleistung 2000 W. Geschützt gegen Strahlwasser mit IP65.

Das Heizgerät hat eine eingebaute Abschalt-Timer-Funktion, die von 1 bis 13 Stunden eingestellt werden kann.

ES

Práctico y económico calentador reflector de infrarrojos con control remoto, también excelente como difusor de calor de pared. Potencia total 2000 W. Protegido contra los chorros de agua con IP55.

El calentador tiene una función de temporizador de apagado incorporado que puede ser ajustado de 1 a 13 horas.

CALDO-IRB-NERO-2000

8025431016606



DIMENSIONI 65,8X13,3X8,8 CM
DIMENSIONS 65,8X13,3X8,8 CM

TIPO DI CALORE ONDE MEDIE IR-B
HEAT TYPE MEDIUM WAVE IR-B

COLORE NERO
COLOUR BLACK

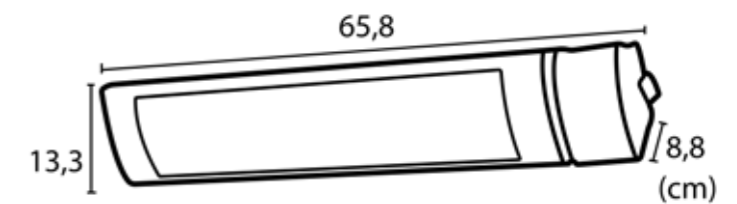
PESO 2,9 KG
WEIGHT 2,9 KG

EU directives compliance
LVD 2014/35/UE EMC 2014/30/UE
DERP 2009/125/CE
RoHS 2011/65/EU ((UE) 2015/863)



VETRO BLACK SCHOTT RIDUCE L'EMISSIONE DI LUCE E RADIAZIONI NOCIVE.
BLACK SCHOTT GLASS REDUCES THE EMISSION OF LIGHT AND HARMFUL RADIATION.

LAMPADA RISCALDANTE LOW GLARING
LOW GLARING HEATING LAMP.



IT

Radiatore a infrarossi ad onde medie IR-B con resistenza in carbonio dalla potenza di 2000W regolabile su 3 livelli. Realizzata con materiali di altissima qualità in alluminio anodizzato e acciaio inox per una durata duratura.

EN

Medium wave infrared radiator IR-B with carbon heating element with 2000W power adjustable on 3 levels. Made from the highest quality materials of anodized aluminum and stainless steel for long lasting durability.

FR

Radiateur infrarouge à ondes moyennes IR-B avec élément chauffant en carbone d'une puissance de 2000W réglable sur 3 niveaux. Le chauffage infrarouge mural est fabriqué en aluminium anodisé de haute qualité et en acier inoxydable pour une longue durée de vie.

DE

Mittelwellen-Infrarotstrahler IR-B mit Kohlen-Heizelement Leistung 2000W einstellbar auf 3 Stufen. Dieser Infrarot-Wandstrahler ist aus hochwertigem eloxiertem Aluminium und Edelstahl für eine lange Lebensdauer gefertigt.

ES

Radiador de infrarrojos de onda media IR-B con elemento calefactor de carbono con 2000W de potencia ajustable en 3 niveles. El calentador infrarrojo de pared está fabricado en aluminio anodizado de alta calidad y acero inoxidable para una larga vida útil.



IT

Riscaldamento elettrico da esterno con potenza 2000W regolabile a 3 livelli 100%, 66% e 33%. Struttura realizzata in alluminio anodizzato e acciaio con griglia di protezione e display a led. Dispone di kit completo di palo.

Dispone di un grado di protezione impermeabile IP65 per ambienti esterni.

EN

Outdoor electric heater with power 2000W adjustable to 3 levels 100%, 66 33%. Structure made of anodized aluminium and steel with protection grid and led display. It comes with a complete pole kit.

it has an IP65 waterproof protection degree for outdoor environments.

FR

Chauffage électrique extérieur avec une puissance de 2000W réglable sur 3 niveaux 100%, 66 33%. Structure en aluminium anodisé et acier avec grille de protection et affichage LED. Livré complet avec kit de poteau.

Possède un degré de protection étanche IP65 pour les environnements extérieurs.

DE

Elektrischer Terrassenstrahler für den Außenbereich mit 2000W Leistung, einstellbar auf 3 Stufen 100%, 66% oder 33%. Struktur aus eloxiertem Aluminium und Stahl mit Schutzgitter und LED-Anzeige. Komplett mit Ständer.

Schutzklasse IP65 mit Schutz gegen Strahlwasser aus beliebiger Richtung.

ES

Calentador eléctrico de exterior con 2000W de potencia ajustable a 3 niveles 100%, 66 y 33%. Estructura de aluminio anodizado y acero con rejilla de protección y pantalla LED. Viene completo con el kit de pie.

Tiene un grado de protección IP65 a prueba de agua para ambientes exteriores.

CALDO-IRA-INOX-PALO

8025431016583

CALDO-IRA-INOX-PALO-WIFI

8025431018839



DIMENSIONI 80X21,5X23 CM
DIMENSIONS 80X21,5X23 CM

COLORE ARGENTO
COLOUR SILVER

TIPO DI CALORE ONDA CORTA IR-A
HEAT TYPE SHORT WAVE IR-A

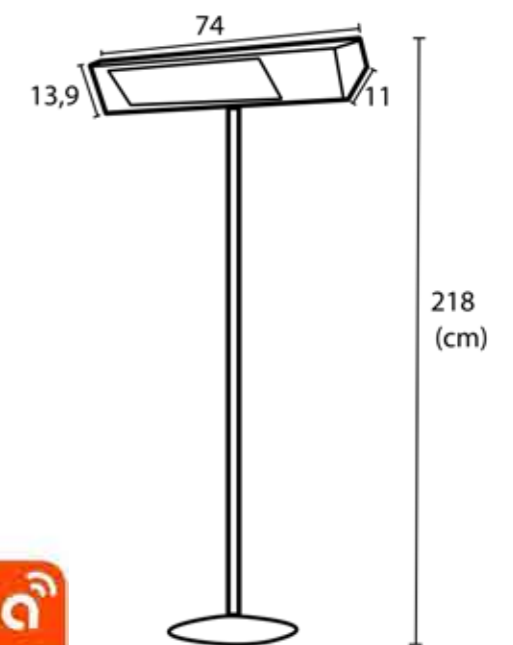
PESO 22,6 KG
WEIGHT 22,6 KG

EU directives compliance
LVD 2014/35/UE EMC 2014/30/UE
DERP 2009/125/CE
RoHS 2011/65/EU ((UE) 2015/863)



LAMPADA A BASSO ABBAGLIAMENTO E ANTIRIFLESSO
LOW GLARE AND ANTI-REFLECTION LAMP

CONTROL VIA SMARTPHONE
WIFI MODEL ONLY





IT

Radiatore a infrarossi per esterni dalla potenza di 2000W con piedistallo a onda corta IR-A, il nostro prodotto può raggiungere la potenza massima in meno di 8 secondi.

Realizzato con materiale di alta qualità acciaio inox, alluminio anodizzato e vetroceramico, per questo è stato classificato come grado di protezione IP65.

EN

Outdoor infrared heater with 2000W power with IR-A short wave pedestal, our product can reach maximum power in less than 8 seconds.

Our infrared heat is made of high quality material stainless steel, anodized aluminum and glass ceramic, so it is classified as IP65 protection grade.

FR

Réchauffeur infrarouge extérieur d'une puissance de 2000W avec piédestal IR-A à ondes courtes, notre produit peut atteindre la puissance maximale en moins de 8 secondes.

Est fait de matériaux de haute qualité en acier inoxydable, aluminium anodisé et verre céramique, c'est pourquoi il est classé comme protection IP65.

DE

Infrarot-Heizung mit Standfuss für den Außenbereich mit einer Leistung von 2000W. Kurzwellen IR-A Heizung, womit die maximale Leistung in weniger als 8sek. erreicht werden kann.

Ist aus hochwertigem Material Edelstahl, eloxiertem Aluminium und Keramikglas hergestellt und kann dank Schutzklasse IP65 auch in im Garten oder auf der Terrasse aufgestellt werden.

ES

Calentador de infrarrojos para exteriores de 2000W con pedestal IR-A de onda corta. Puede alcanzar la máxima potencia en menos de 8 seg.

Hecho de acero inoxidable, aluminio anodizado y con superficie calentadora patentada en Cristal Negro, por eso está clasificado como grado de protección IP65.

CALDO-VETRO-NERO-PIEDISTALLO

8025431016620

CALDO-VETRO-NERO-PIEDISTALLO-WIFI

8025431018853



DIMENSIONI 218X74,2X11 CM
DIMENSIONS 218X74,2X11 CM

COLORE ARGENTO
COLOUR SILVER

EU directives compliance
LVD 2014/35/UE EMC 2014/30/UE
DERP 2009/125/CE
RoHS 2011/65/EU ((UE) 2015/863)



TIPO DI CALORE ONDA CORTA IR-A
HEAT TYPE SHORT WAVE IR-A

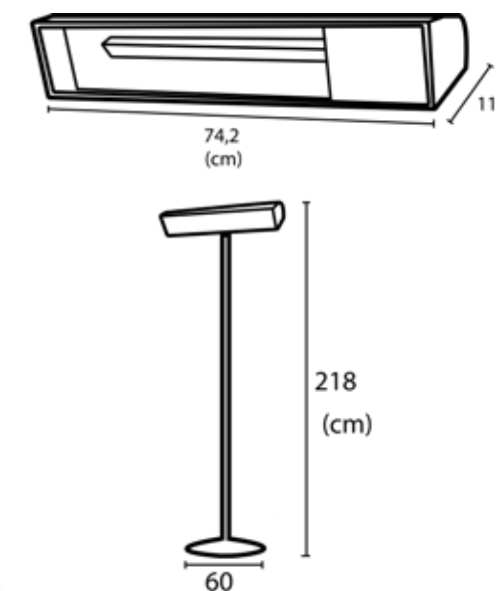
PESO 21,2 KG
WEIGHT 21,2 KG



VETRO BLACK SCHOTT RIDUCE L'EMISSIONE DI LUCE E RADIAZIONI NOCIVE.
BLACK SCHOTT GLASS REDUCES THE EMISSION OF LIGHT AND HARMFUL RADIATION.

LAMPADA RISCALDANTE LOW GLARING
LOW GLARING HEATING LAMP.

CONTROLLO TRAMITE SMARTPHONE SOLO MODELLO WIFI
CONTROL VIA SMARTPHONE WIFI MODEL ONLY





STUFA-INFRAROSSI-TERRA-2000

8025431012288

STUFA-INFRAROSSI-TERRA-4000

8025431016644



DIMENSIONI 218X60X60 CM
DIMENSIONS 218X60X60 CM

TIPO DI CALORE ONDA CORTA IR-A
HEAT TYPE SHORT WAVE IR-A

COLORE GRIGIO
COLOUR GREY

PESO 21,5 KG
WEIGHT 21,5 KG

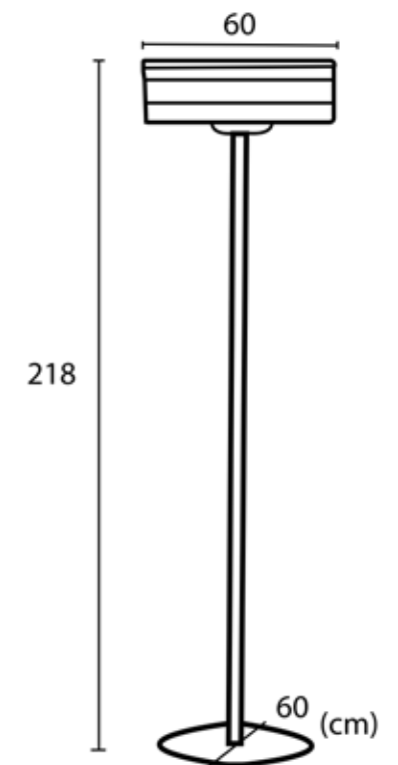
EU directives compliance
LVD 2014/35/UE EMC 2014/30/UE
DERP 2009/125/CE
RoHS 2011/65/EU ((UE) 2015/863)



IT

Riscaldatore palpebra riflettente da terra su piantana Riscaldatore con palpebra riflettente orientabile da parete con telecomando, ottimo anche come diffusore di calore a parete. Potenza totale 2000 W. Protetto contro i getti d'acqua con IP55. Il cavo elettrico risulta nascosto all'interno dell'asta

LAMPADA RISCALDANTE LOW GLARING
LOW GLARING HEATING LAMP.



EN

Floor standing reflective eyelid heater Adjustable wall mounted reflective eyelid heater with remote control, also excellent as a wall mounted heat diffuser. Total power 2000 W. Protected against water jets with IP55. The electric cable is hidden inside the pole.

FR

Chauffe-paupières réfléchissant sur pied Chauffe-paupières réfléchissant mural réglable avec télécommande, également excellent comme diffuseur de chaleur mural. Puissance totale 2000 W. Protégé contre les jets d'eau avec IP55. Le câble électrique est dissimulé à l'intérieur du poteau.

DE

Bodenstehender reflektierender Heizstrahler, auch als Außenheizung geeignet. Terrassenheizer mit inklusiver Fernbedienung. Gesamtleistung 2000 W. Geschützt gegen Strahlwasser mit IP65. Das Stromkabel ist im Inneren des Ständers versteckt.

ES

Calentador de infrarrojos con parábola reflectante, instalación de pie o de pared. Calentador de pared ajustable con control remoto, también llega con base para el montaje independiente, garantizando la movilidad y la versatilidad. Potencia 2000 W. Protegido contra los chorros de agua con IP55. El cable eléctrico está oculto dentro del poste.



CALDO-IRB-NERO-TERRA

8025431016613

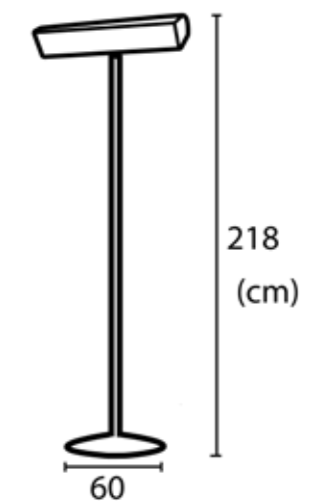
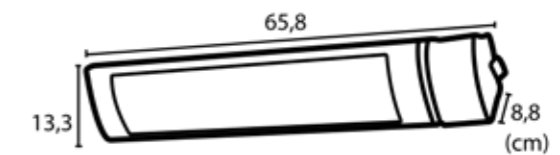


DIMENSIONI 65,8X218X8,8 CM
DIMENSIONS 65,8X218X8,8 CM

COLORE NERO
COLOUR BLACK

TIPO DI CALORE ONDE MEDIE IR-B
HEAT TYPE MEDIUM WAVE IR-B

PESO 20,4 KG
WEIGHT 20,4 KG



IT

Riscaldatore elettrico a infrarossi completo di piedistallo da 2000W regolabili, l'irraggiamento avviene tramite onde medie IR-B. Realizzata con materiali di altissima qualità in alluminio anodizzato e acciaio inox per una durata duratura.

EN

Electrical infrared heater complete with adjustable 2000W pedestal, radiation is via IR-B medium waves. Made from the highest quality materials of anodized aluminum and stainless steel for long lasting durability.

FR

Chauffeur électrique à infrarouge complet avec socle 2000W réglable, le rayonnement se fait par ondes moyennes IR-B. Fabriqué avec des matériaux de haute qualité en aluminium anodisé et en acier inoxydable pour une longue durée de vie.

DE

Elektrische Infrarotheizung komplett mit Standfuss 2000W einstellbar, Strahlung erfolgt mit IR-B Mittelwellen. Hergestellt aus hochwertigen Materialien wie eloxiertem Aluminium und Edelstahl für eine lange Lebensdauer.

ES

Calentador eléctrico infrarrojo completo con pedestal 2000W ajustable, la radiación es a través de ondas medias IR-B. Fabricado con materiales de la más alta calidad de aluminio anodizado y acero inoxidable para una larga vida útil.

EU directives compliance
 LVD 2014/35/UE EMC 2014/30/UE
 DERP 2009/125/CE
 RoHS 2011/65/EU ((UE) 2015/863)



SUPPORTO-RISCALDATORE

8025431016651



PESO 18 KG
WEIGHT 18 KG



DIMENSIONI 218X60X60 CM
DIMENSIONS 218X60X60 CM

COLORE ARGENTO
COLOUR SILVER

COMPATIBILE CON DIVERSI MODELLI
COMPATIBLE WITH MULTIPLE MODELS

218



60 (cm)

IT

Palo In Acciaio 304 Antiribaltamento Supporto Da Pavimento Per Lampade a Raggi Infrarossi Adatto Per Il Montaggio Di 2 Stufe Infrarossi a Palpebra Oppure 1 Solo Caldo-vetro Oppure Caldo-ira Oppure Caldo Irb

EN

Floor Stand For Infrared Lamps Suitable For Mounting 2 Infrared Eyelid Heaters Or 1 Hot-glass Or Hot-ira Or Hot-irb Only.

FR

Support De Sol Pour Lampes Infrarouges Permettant De Monter 2 Radiateurs Réfléchissants Sined Ou 1 Seul Caldo-vetro Ou Caldo-ira Ou Caldo-irb.

DE

Bodenständer Für Infrarotstrahler Geeignet Für Die Montage Von 2 Infrarot-reflektorstrahlern Sined Oder Nur 1 Caldo-vetro Oder Caldo-ira Oder Caldo-irb.

ES

Soporte De Suelo Para Lámparas De Infrarrojos Adecuado Para Montar 2 Calentadores De Párpados Infrarrojos o 1 Hot-glass o Hot-ira o Hot-irb Solamente.

STUFA-INFRAROSSI-SOFFITTO-4000

8025431015562



DIMENSIONI 40X60X74 CM
DIMENSIONS 40X60X74 CM

TIPO DI CALORE ONDA CORTA IR-A
HEAT TYPE SHORT WAVE IR-A

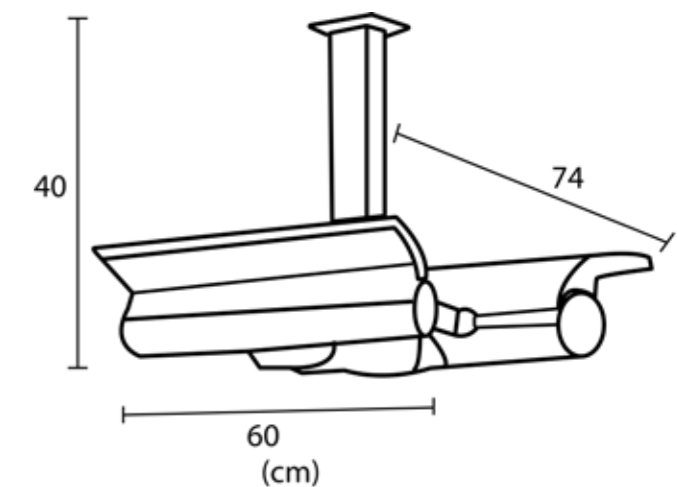
COLORE GRIGIO
COLOUR GREY

PESO 10 KG
WEIGHT 10 KG

EU directives compliance
LVD 2014/35/UE EMC 2014/30/UE
DERP 2009/125/CE
RoHS 2011/65/EU ((UE) 2015/863)



LAMPADA RISCALDANTE LOW GLARING
LOW GLARING HEATING LAMP.



IT

Doppio riscaldatore riflettente da soffitto con palpebra da 2000W l'uno da un totale di 4000W realizzate in acciaio inox e alluminio anodizzato di altissima qualità.

Riscaldatore riflettente da soffitto a onda corta IR-A, il dispositivo arriva alla sua potenza massima in meno 8 secondi.

EN

Double reflective ceiling heater with 2000W each with a total of 4000W made of stainless steel and anodized aluminum of the highest quality.

Short wave IR-A reflective ceiling heater, the device reaches its maximum power in less than 8 seconds.

FR

Double radiateur de plafond réfléchissant de 2000W chacun avec un total de 4000W fabriqué en acier inoxydable de la plus haute qualité et en aluminium anodisé.

L'IR à ondes courtes - un chauffage de plafond réfléchissant, l'appareil atteint sa puissance maximale en moins de 8 secondes.

DE

Doppelte reflektierende Deckenheizung mit je 2000W Gesamtleistung 4000W aus hochwertigem Edelstahl und eloxiertem Aluminium.

Der IR-A-Deckenstrahler erreicht seine maximale Leistung in weniger als 8 Sekunden.

ES

Calentador de techo doble de 2000W cada uno con un total de 4000W fabricado en acero inoxidable y aluminio anodizado de la más alta calidad. Diseño especial con parábola reflectante para maximizar la eficiencia de la calefacción.

Calentador de techo IR-A de onda corta, el dispositivo alcanza su máxima potencia en menos de 8 segundos

STAFFE-GEMELLE-RISCALDATORE

8025431012325



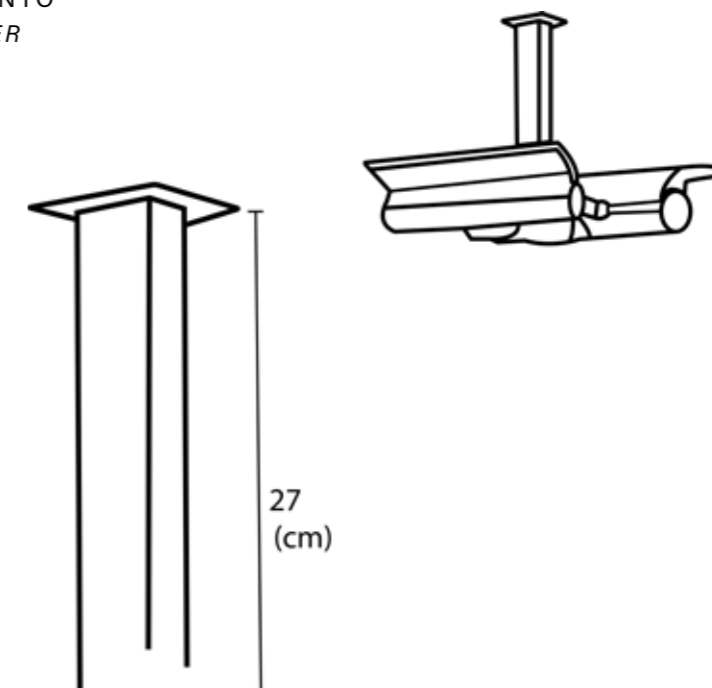
DIMENSIONI 17X13X39,5 CM

DIMENSIONS 17X13X39,5 CM

COLORE ARGENTO

COLOUR SILVER

PESO 1,3 KG
WEIGHT 1,3 KG



IT

Staffe Per Fissaggio a Soffitto Di Una Coppia Di Riscaldatori Sined a Palpebra Riflettente i Riscaldatori Non Sono Compresi, Ma Devono Essere Acquistati Separatamente

EN

Brackets For Ceiling Mounting Of a Pair Of Wall Reflecting Eyelid Heaters. Heaters Are Not Included, But Must Be Purchased Separately.

FR

Supports Pour Le Montage Au Plafond De 2 Radiateurs Réfléchissants Sined. Les Chauffages Ne Sont Pas Inclus, Mais Doivent Être Achetés Séparément

DE

Halterungen Für Die Deckenmontage Von 2 Sined Reflektorstrahlern. Heizgeräte Sind Nicht Inbegriffen, Müssen Aber Separat Erworben Werden.

ES

Soportes Para El Montaje En El Techo De Un Par De Calefactor De Párpados Reflectores De Pared. Los Calefactor No Están Incluidos, Pero Deben Comprarse Por Separado.



CALORE-BIANCO-1500

8025431012240

CALORE-BIANCO-1800

8025431012257

CALORE-BIANCO-2400

8025431012264

CALORE-BIANCO-3200

8025431012271



EMETTE SOLO LA PARTE MIGLIORE DEL CALORE DEL SOLE, CHE È BENEFICO PER LA SALUTE.
EMITS ONLY THE BEST PART OF THE SUN'S HEAT, WHICH IS BENEFICIAL TO HEALTH.

DIMENSIONI 104,5-191,5X17,7X6 CM
DIMENSIONS 104,5-191,5X17,7X6 CM

TIPO DI CALORE ONDE LUNGHE A7 IR-C
HEAT TYPE LONG WAVE A7 IR-C

COLORE BIANCO
COLOUR WHITE

PESO 5,4/6,1/7,5/9,5 KG
WEIGHT 5,4/6,1/7,5/9,5 KG

EU directives compliance
 LVD 2014/35/UE EMC 2014/30/UE
 DERP 2009/125/CE
 RoHS 2011/65/EU ((UE) 2015/863)



IT

Lo speciale elemento riscaldante in alluminio trasforma il 99% dell'energia elettrica in calore. Il risparmio energetico è dato dal fatto che questi riscaldatori infrarossi riscaldano direttamente le persone, non tutto l'ambiente come i riscaldatori tradizionali. Radiatore a infrarossi per esterni serie A7 IR-C, infrarosso lontano con nessuna emissione di luce.

EN

Outdoor infrared heater series A7 IR-C, far infrared with no light emission. Extruded aluminum alloy heating element with ceramic infrared paint. Stainless steel bracket included, suitable for ceiling and wall mounting. Water proof: IP65, suitable for dust and rain outdoors. Best performance in very sheltered and windless outdoor or indoor areas, such as winter gardens.

FR

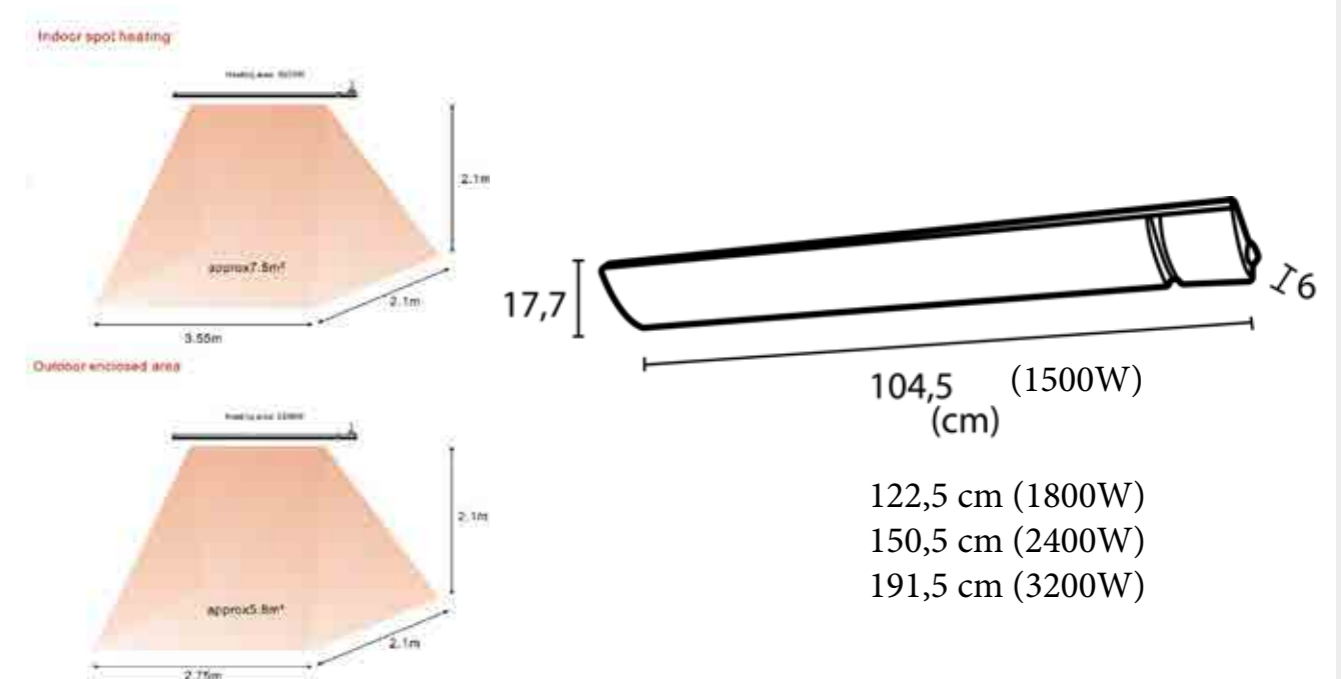
Chauffage infrarouge extérieur série A7 IR-C, infrarouge lointain sans émission de lumière. En alliage d'aluminium extrudé avec revêtement céramique infrarouge. Adapté au montage au plafond et au mur. Etanche à l'eau : IP65, convient à la poussière et à la pluie à l'extérieur. Meilleures performances dans les zones extérieures ou intérieures très abritées et sans vent, comme les jardins d'hiver.

DE

Außen-Infrarotstrahler IR-C Langwellen Infrarot-Heizung ohne Lichtemission. Heizelement aus Aluminiumlegierung, Gehäuse mit Keramikbeschichtung Farbe Weiss. Inklusive Edelstahlhalterung, geeignet für Decken- und Wandmontage. Wasserdicht: IP65, geeignet für Staub und Regen im Freien. Beste Leistung in sehr geschützten und windstillen Außen- oder Innenbereichen.

ES

Calentador de infrarrojo exterior serie A7 IR-C, de onda larga sin emisión de luz. De aleación de aluminio con pintura cerámica. Se incluye soporte inox. para montaje en techo o pared. A prueba de agua: IP65, apto para polvo y la lluvia en exterior. El mejor rendimiento es áreas exteriores o interiores protegidas de viento, como invernaderos.





IT

Lo speciale elemento riscaldante in alluminio trasforma il 99% dell'energia elettrica in calore. Il risparmio energetico è dato dal fatto che questi riscaldatori infrarossi riscaldano direttamente le persone, non tutto l'ambiente come i riscaldatori tradizionali. Radiatore a infrarossi per esterni serie A7 IR-C, infrarosso lontano con nessuna emissione di luce.

EN

Outdoor infrared heater series A7 IR-C, far infrared with no light emission. Extruded aluminum alloy heating element with ceramic infrared paint. Stainless steel bracket included, suitable for ceiling and wall mounting. Water proof: IP65, suitable for dust and rain outdoors. Best performance in very sheltered and windless outdoor or indoor areas, such as winter gardens.

FR

Chauffage infrarouge extérieur série A7 IR-C, infrarouge lointain sans émission de lumière. En alliage d'aluminium extrudé avec revêtement céramique infrarouge. Adapté au montage au plafond et au mur. Etanche à l'eau : IP65, convient à la poussière et à la pluie à l'extérieur. Meilleures performances dans les zones extérieures ou intérieures très abritées et sans vent, comme les jardins d'hiver.

DE

Außen-Infrarotstrahler IR-C Langwellen Infrarot-Heizung ohne Lichtemission. Heizelement aus Aluminiumlegierung, Gehäuse mit Keramikbeschichtung Farbe Weiss. Inklusive Edelstahlhalterung, geeignet für Decken- und Wandmontage. Wasserdicht: IP65, geeignet für Staub und Regen im Freien. Beste Leistung in sehr geschützten und windstillen Außen- oder Innenbereichen.

ES

Calentador de infrarrojo exterior serie A7 IR-C, de onda larga sin emisión de luz. De aleación de aluminio con pintura cerámica. Se incluye soporte inox. para montaje en techo o pared. A prueba de agua: IP65, apto para polvo y la lluvia en exterior. El mejor rendimiento es áreas exteriores o interiores protegidas de viento, como invernaderos.

CALORE-NERO-1500

8025431016521

CALORE-NERO-1800

8025431016538

CALORE-NERO-2400

8025431016545

CALORE-NERO-3200

8025431016552

DIMENSIONI 104,5-191,5X17,7X6 CM
DIMENSIONS 104,5-191,5X17,7X6 CM

COLORE NERO
COLOUR BLACK

EU directives compliance
 LVD 2014/35/UE EMC 2014/30/UE
 DERP 2009/125/CE
 RoHS 2011/65/EU ((UE) 2015/863)

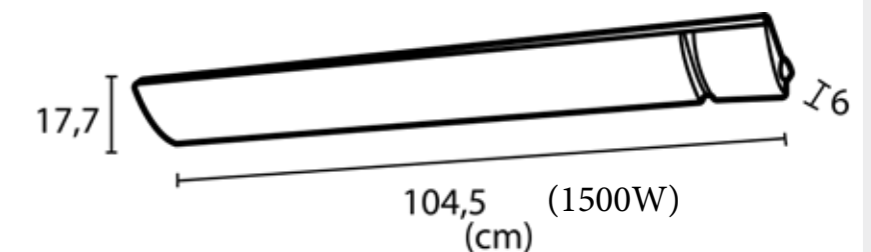


TIPO DI CALORE ONDE LUNGHE A7 IR-C
HEAT TYPE LONG WAVE A7 IR-C

PESO 5,4/6,1/7,5/9,5 KG
WEIGHT 5,4/6,1/7,5/9,5 KG



EMETTE SOLO LA PARTE MIGLIORE DEL CALORE DEL SOLE, CHE È BENEFICO PER LA SALUTE.
EMITS ONLY THE BEST PART OF THE SUN'S HEAT, WHICH IS BENEFICIAL TO HEALTH.



122,5 cm (1800W)
 150,5 cm (2400W)
 191,5 cm (3200W)



t[®] CALORE-NERO-1500-WIFI

8025431018907

t[®] CALORE-NERO-1800-WIFI

8025431018914

t[®] CALORE-NERO-2400-WIFI

8025431018921

t[®] CALORE-NERO-3200-WIFI

8025431018938



DIMENSIONI 104,5-191,5X17,7X6 CM
DIMENSIONS 104,5-191,5X17,7X6 CM

TIPO DI CALORE ONDE LUNGHE A7 IR-C
HEAT TYPE LONG WAVE A7 IR-C

COLORE NERO
COLOUR BLACK

PESO 5,4/6,1/7,5/9,5 KG
WEIGHT 5,4/6,1/7,5/9,5 KG

EU directives compliance
 LVD 2014/35/UE EMC 2014/30/UE
 DERP 2009/125/CE
 RoHS 2011/65/EU ((UE) 2015/863)



EMETTE SOLO LA PARTE MIGLIORE DEL CALORE DEL SOLE, CHE È BENEFICO PER LA SALUTE.
EMITS ONLY THE BEST PART OF THE SUN'S HEAT, WHICH IS BENEFICIAL TO HEALTH.

CONTROLLO TRAMITE SMARTPHONE SOLO MODELLO WIFI
CONTROL VIA SMARTPHONE WIFI MODEL ONLY

IT

Lo speciale elemento riscaldante in alluminio trasforma il 99% dell'energia elettrica in calore. Il risparmio energetico è dato dal fatto che questi riscaldatori infrarossi riscaldano direttamente le persone, non tutto l'ambiente come i riscaldatori tradizionali. Radiatore a infrarossi per esterni serie A7 IR-C, infrarosso lontano con nessuna emissione di luce.

EN

Outdoor infrared heater series A7 IR-C, far infrared with no light emission. Extruded aluminum alloy heating element with ceramic infrared paint. Stainless steel bracket included, suitable for ceiling and wall mounting. Water proof: IP65, suitable for dust and rain outdoors. Best performance in very sheltered and windless outdoor or indoor areas, such as winter gardens.

FR

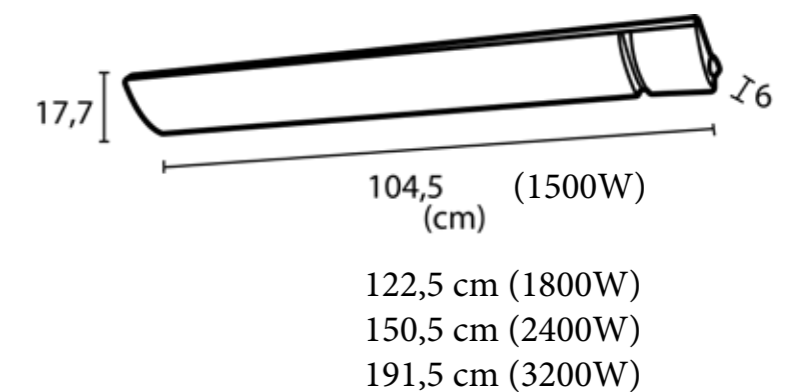
Chauffage infrarouge extérieur série A7 IR-C, infrarouge lointain sans émission de lumière. En alliage d'aluminium extrudé avec revêtement céramique infrarouge. Adapté au montage au plafond et au mur. Étanche à l'eau : IP65, convient à la poussière et à la pluie à l'extérieur. Meilleures performances dans les zones extérieures ou intérieures très abritées et sans vent, comme les jardins d'hiver.

DE

Außen-Infrarotstrahler IR-C Langwellen Infrarot-Heizung ohne Lichtemission. Heizelement aus Aluminiumlegierung, Gehäuse mit Keramikbeschichtung Farbe Weiss. Inklusive Edelstahlhalterung, geeignet für Decken- und Wandmontage. Wasserdicht: IP65, geeignet für Staub und Regen im Freien. Beste Leistung in sehr geschützten und windstillen Außen- oder Innenbereichen.

ES

Calentador de infrarrojo exterior serie A7 IR-C, de onda larga sin emisión de luz. De aleación de aluminio con pintura cerámica. Se incluye soporte inox para montaje en techo o pared. A prueba de agua: IP65, apto para polvo y la lluvia en exterior. El mejor rendimiento es áreas exteriores o interiores protegidas de viento, como invernaderos.



MOBILI SU MISURA PER CAMINETTI

CUSTOM-MADE FURNITURE FOR FIREPLACES

I mobili per caminetti Sined sono realizzati da ebanisti artigiani con materiali di qualità e un grande design di stile Italiano. Ogni modello viene realizzato su ordinazione, ed è praticamente un pezzo unico, con una sua anima e stile.

Sined fireplace furniture is made by artisan cabinet-makers with quality materials and great Italian-style design. Each model is made to order, and is practically a unique piece with its own soul and style.



MOBILE-CAMINO-MEDA



COLORE ROVERE
COLOUR OAK

MOBILI PERSONALIZZATI SU MISURA
CUSTOMISED FURNITURE MADE TO MEASURE

TEMPI DI CONSEGNA SU RICHIESTA
DELIVERY TIME ON REQUEST

MADE IN EUROPE

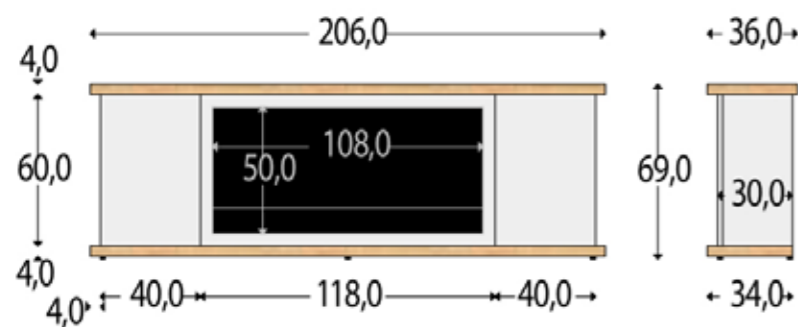


IT

Mobile TV laccato corallo con camino elettrico e piano in rovere nodato. Con due ante a battente e ripiani interni. Si tratta di un mobile con camino elettrico integrato di qualità garantita. Il calore è diretto verso la parte anteriore ed è controllato da un telecomando.

EN

Coral lacquered TV cabinet with electric fireplace and a top in knotty oak. With two hinged doors and interior shelves. This is a piece of furniture with an integrated electric fireplace with guaranteed quality. The heat is directed to the front and is controlled by a remote control.



MISURE CON MODELLO CAMINETTO-ISPICA-108 DI 108CM. DISPONIBILE IN ALTRE MISURE.
MEASUREMENTS WITH MODEL CAMINETTO-ISPICA-108 OF 108CM. AVAILABLE IN OTHER SIZES.

MOBILE-CAMINO-DESIO



COLORE BIANCO
COLOUR WHITE

MOBILI PERSONALIZZATI SU MISURA
CUSTOMISED FURNITURE MADE TO MEASURE

TEMPI DI CONSEGNA SU RICHIESTA
DELIVERY TIME ON REQUEST

MADE IN EUROPE

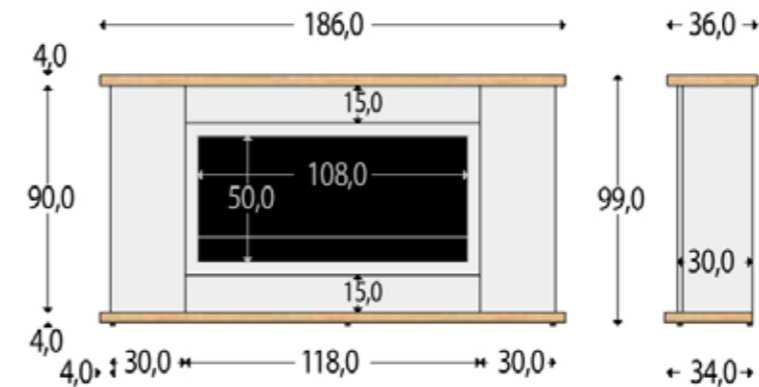


IT

Si tratta di un mobile con camino elettrico, laccato in grigio perla, con piano rifinito in rovere nodoso e dotato di due ante e due cassetti. Realizzato con materiali di qualità. Le lacche non ingialliscono nel tempo e il legno ha strati di vernice che conferiscono resistenza al mobile.

EN

This is a piece of furniture with an electric fireplace, it is lacquered in pearl grey, has a top finished in knotty oak and has two doors and two drawers. Made with quality materials. The lacquers do not yellow over time and the wood has layers of varnish that give the piece of furniture resistance.



MISURE CON MODELLO CAMINETTO-ISPICA-108 DI 108CM. DISPONIBILE IN ALTRE MISURE.
MEASUREMENTS WITH MODEL CAMINETTO-ISPICA-108 OF 108CM. AVAILABLE IN OTHER SIZES.

MOBILE-CAMINO-CARATE



COLORE NERO
COLOUR BLACK

MOBILI PERSONALIZZATI SU MISURA
CUSTOMISED FURNITURE MADE TO MEASURE

TEMPI DI CONSEGNA SU RICHIESTA
DELIVERY TIME ON REQUEST

MADE IN EUROPE

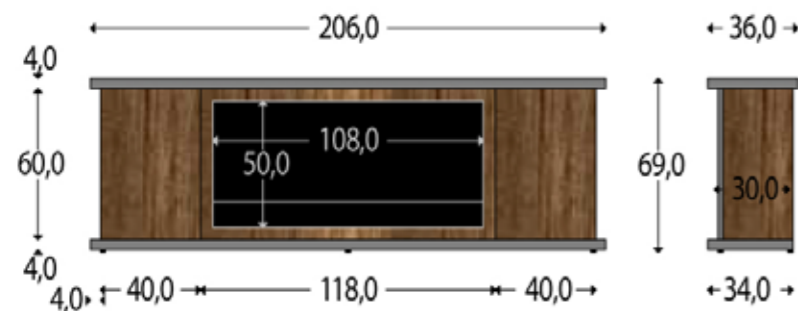


IT

Si tratta di un mobile con camino elettrico, laccato in colore grafite e con piano e base in laminato Tacande. Realizzato con materiali di qualità, tutti di origine spagnola.

EN

It is a piece of furniture with electric fireplace, the furniture is lacquered in graphite colour and has a top and a base in Tacande laminate finishes. Manufactured with quality materials all of Spanish origin.



MISURE CON MODELLO CAMINETTO-ISPICA-108 DI 108CM. DISPONIBILE IN ALTRE MISURE.
MEASUREMENTS WITH MODEL CAMINETTO-ISPICA-108 OF 108CM. AVAILABLE IN OTHER SIZES.

MOBILE-CAMINO-AROSIO



COLORE NERO
COLOUR BLACK

MOBILI PERSONALIZZATI SU MISURA
CUSTOMISED FURNITURE MADE TO MEASURE

TEMPI DI CONSEGNA SU RICHIESTA
DELIVERY TIME ON REQUEST

MADE IN EUROPE

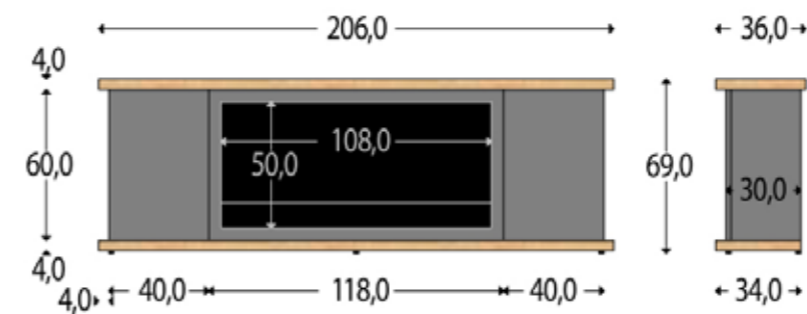


IT

Si tratta di un mobile con camino elettrico, laccato in nero e con piano e base rifiniti in rovere nodoso. Realizzato con materiali di qualità. Le lacche non ingialliscono nel tempo e il legno ha strati di vernice che conferiscono resistenza al mobile.

EN

This is a piece of furniture with an electric fireplace, the piece of furniture is lacquered in black and has a top and base finished in knotty oak. Made with quality materials. The lacquers do not yellow over time and the wood has layers of varnish that give the piece of furniture resistance.



MISURE CON MODELLO CAMINETTO-ISPICA-108 DI 108CM. DISPONIBILE IN ALTRE MISURE.
MEASUREMENTS WITH MODEL CAMINETTO-ISPICA-108 OF 108CM. AVAILABLE IN OTHER SIZES.

MOBILE-CAMINO-LISSONE



TEMPI DI CONSEGNA SU RICHIESTA
DELIVERY TIME ON REQUEST

MOBILI PERSONALIZZATI SU MISURA
CUSTOMISED FURNITURE MADE TO MEASURE

HANDMADE IN ITALY



IT

Il modello Lissone di Sined è realizzato con materiali di qualità e un grande design italiano. Ogni modello è realizzato su ordinazione ed è praticamente un pezzo unico. Lissone ha due ante e diversi cassetti.

EN

The Lissone model by Sined is made with quality materials and a great Italian design. Each model is made to order and is practically a unique piece. Lissone has two doors and several drawers.

***FATTO SU MISURA.CUSTOM MADE.**

MOBILE-CAMINO-SEREGNO



TEMPI DI CONSEGNA SU RICHIESTA
DELIVERY TIME ON REQUEST

MOBILI PERSONALIZZATI SU MISURA
CUSTOMISED FURNITURE MADE TO MEASURE

HANDMADE IN ITALY



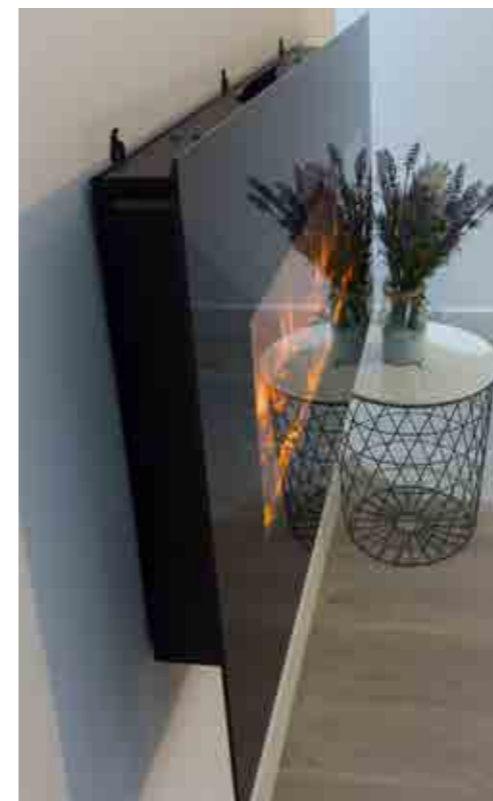
IT

Il modello Seregno di Sined è realizzato con materiali di qualità e un grande design italiano. Ogni modello è realizzato su ordinazione ed è praticamente un pezzo unico. Lissone ha diversi cassetti.

EN

The Seregno model by Sined is made with quality materials and a great Italian design. Each model is made to order and is practically a unique piece. Lissone has several drawers.

***FATTO SU MISURA.CUSTOM MADE.**





Italia: M.P.C. Srl
Via Tortona 21
20144 Milano, Italia

Logística: Gruppo Sinergia
Via Tavole di Casalbergo 7
37063 Isola della Scala (VR)

España: Sined V.O. S.L.U.
Avenida Diagonal, 413 5º 2ª
08008 Barcelona España

Logística: Stockabee
Calle Tapiceros 5 Nave K
28830 San Fernando de Henares
Madrid

TELEFONO IT +39 022 1117815
MOBILE IT +39 335 7600875
MOBILE EN/FR +39 3425447140
TELÉFONO ES +34 664 66 64 26
TELÉFONO ES +34 664 66 64 28

INFO@SINEDITALIA.COM

SINEDITALIA.COM
SINEDITALIA.IT
SINED.ES



Si ringrazia l'Hotel Relais Torre Marabino (Ispica RG Italia / www.torremarabino.com) per averci concesso il loro spazio per il servizio fotografico.